



## NORDdamper

RPM-V ja RPMC-V Ilmamäärän mittaus- ja säätölaite muuttuvalle- tai vakioilmavirralle ilmaanvaihtojärjestelmiin

Pyöreät koot 100-630 mm

---

Suorakaidekoot 200x100-1000x1000 mm

---

Pyöreän pellin virtaustilavuus 9-3750 l/s

---

Suorakaidepellin virtaustilavuus 19-11940 l/s

---

Rungon tiiviysluokka C

---

Tarkkuus  $\pm 8 \%$  virtausnopeuksilla 3 m/s saakka ja  $\pm 5 \%$  suuremmilla virtausnopeuksilla

---

Materiaali kuumasinkitty teräslevy Z275

---

Jokainen yksikkö on varustettu paineanturilla ja säätölaitteella (Belimo/Gruner syöttöjännite 24 V, referenssisignaali 0-10 V tai 2-10 V)

---

Versiot:

- Analoginen standardisignaali
  - Modbus/Bacnet-ohjaus
-

## Sisällysluettelo

Kuvaus	3
Ominaisuudet ja käyttöolosuhteet	3
Materiaali, mitat	5
Painehäviö	8
Asennus	8
Tuotemerkintä	9

RPM-V ja RPMC-V Ilmamäärän mittaus- ja säätölaite muuttuvalle- tai vakioilmavirrälle ilmanvaihtojärjestelmiin

## Kuvaus

Ilmavirran säätölaitteet on tarkoitettu asennettaviksi ilmanvaihtojärjestelmän tulo- ja poistoilmakanaviin. Energiataloudellisimpaan ratkaisuun päästään, kun ilmavirta säädetään rakennuksen käytön ja vaatimusten mukaan. Ilma ohjataan tarpeenmukaisesti siihen osaan rakennusta, jossa ihmiset oleskelevat.

Muuttuvalle ilmavirrälle tarkoitetut säätimet koostuvat ilmatiivistä runko-osasta, kotelossa olevasta ilmatiiviistä säätöpelistä, sähköllä toimivasta toimilaitteesta, ilmavirran mittausjärjestelmästä ja tiedonsiirtoliitännällä varustetusta elektronisesta ohjaimesta.

### RPM-V Belimo-toimilaitteella



### PM-V Gruner-toimilaitteella



## Ominaisuudet ja käyttöolosuhteet

Käyttötarkoitus: Ilmavirran säätö

Nimellismitta: DN 100... ..DN 630

Suorakaidekoot: 200x100-1000x1000 mm

Ilman virtausnopeus kanavassa: 1 m/s... ..12 m/s

Painehäviö: 20 Pa... ..500 Pa

Lämpötila-alue 0 °C... ..+50 °C

Kosteus 5 RH%... ..95 RH%

Tiiviys standardin EN 1751 mukaan luokka C

Standardin EN 60721-3-3, A2 mukaan ilmavirtansäädin ei saa altistua kondenssikosteudelle, vesipisaroille, pakkaselle, lumihuikaleille tai muille kosteuslähteille. Järjestelmässä ei saa esiintyä hioma- tai liimahiukkasia tai sähköisesti varautuneita, kemiallisesti aktiivisia tai radioaktiivisia hiukkasia tai pisaroita, eikä kemiallisesti aktiivisia tai radioaktiivisia kaasuja.

\*Vakio virtanopeus on 1 m/s ...7 m/s Belimo/Gruner. 1 m/s...12 m/s virtanopeus määriteltävä tilauksessa.

## Ilmamäärät ja toimilaitetyypit

Kun painehäviöt ovat pienet, ilmavirtasäätimen paineanturien ja niiden tarkkuuden merkitys korostuu. Laitteissa käytetyt toimilaitteet ja paineanturit edustavat alansa huippua.

Ilmavirtasäätimen toiminta-alue tulee olla 1...12 m/s.

Toimilaitteissa on integroidut anturit, elektroninen säätölaite ja tiedonsiirtoliitäntä yhdessä ilmavirtasäädin-yksikössä. Elektroninen säätölaite lukee antureiden mittaamat arvot, laskee todellisen ilmamäärän, vertaa sitä säätöarvoon ja käskää toimilaitetta sulkemaan tai avaamaan peltiä tarpeen mukaan.

Tiedot voidaan välittää eteenpäin joko analogisesti tai digitaalisesti. Taulukossa on esitelty eri toimilaitetyypit.

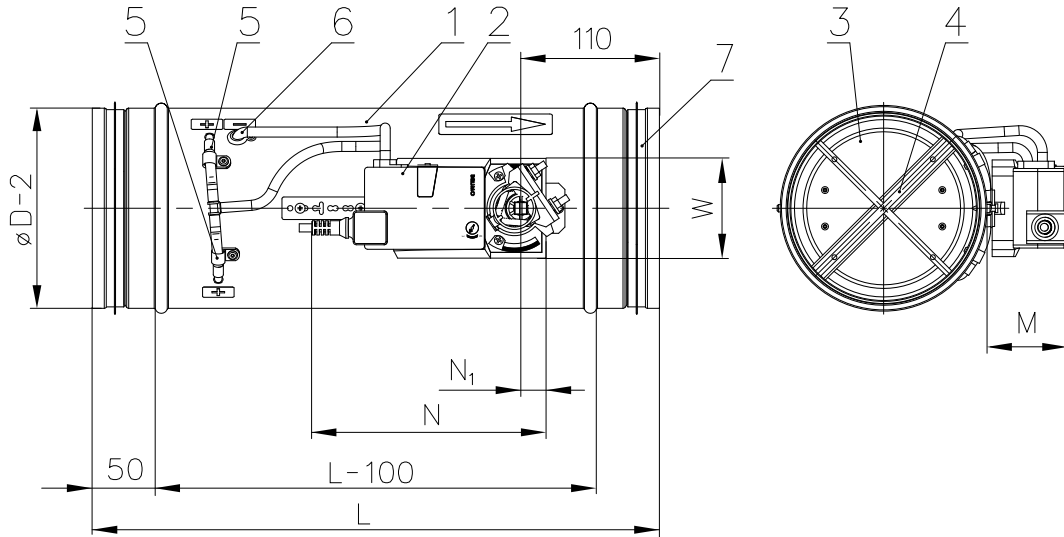
Nimellis- mitta, D mm	Ilmamäärä l/s						Sisäänrakennettu ilmavirtasäädin-yksikkö
	Vakioarvo			Maksimi arvot			
	min v=1 m/s	max v=7 m/s	V <sub>nom</sub>	V <sub>min</sub> v=1 m/s	V <sub>max</sub> v=12 m/s	V <sub>nom</sub>	
100	14	3,9	226	63	97	97	LMV-D3-xxx / 327VM-024-05
125	22	6,1	353	98	153	153	LMV-D3-xxx / 327VM-024-05
160	36	10	579	161	250	250	LMV-D3-xxx / 327VM-024-05
200	57	16	905	251	389	389	LMV-D3-xxx / 327VM-024-05
250	88	25	1414	393	611	611	LMV-D3-xxx / 327VM-024-05
315	140	39	2244	623	972	972	LMV-D3-xxx / 327VM-024-05
400	126	889	889	126	1611	1611	NMV-D3-xxx / 327VM-024-10
500	197	1389	1389	197	2361	2361	NMV-D3-xxx / 327VM-024-10
630	311	2194	2194	311	3750	3750	SMV-D3-xxx / 327VM-024-15

Nimellis- mitta, D mm	Ilmamäärä l/s						Sisäänrakennettu ilmavirtasäädin-yksikkö
	Vakioarvo			Maksimi arvot			
	V <sub>min</sub> v=1 m/s	V <sub>max</sub> v=7 m/s	V <sub>nom</sub>	V <sub>min</sub> v=1 m/s	V <sub>max</sub> v=12 m/s	V <sub>nom</sub>	
200x100	19	139	139	19	250	250	LMV-D3-xxx/ 327VM-024-05
200x200	40	278	278	40	500	500	NMV-D3-xxx/ 327VM-024-10
300x100	31	208	208	31	333	333	LMV-D3-xxx/ 327VM-024-05
300x200	60	417	417	60	722	722	NMV-D3-xxx/ 327VM-024-10
300x300	90	639	639	90	1083	1083	NMV-D3-xxx/ 327VM-024-10
400x100	40	278	278	40	500	500	LMV-D3-xxx/ 327VM-024-05
400x200	81	556	556	81	972	972	NMV-D3-xxx/ 327VM-024-10
400x300	119	861	861	119	1444	1444	NMV-D3-xxx/ 327VM-024-10
400x400	161	1139	1139	161	1944	1944	NMV-D3-xxx/ 327VM-024-10
500x100	50	347	347	50	611	611	NMV-D3-xxx/ 327VM-024-10
500x200	100	694	694	100	1222	1222	NMV-D3-xxx/ 327VM-024-10
500x300	150	1056	1056	150	1806	1806	NMV-D3-xxx/ 327VM-024-10
500x400	200	1417	1417	200	2417	2417	NMV-D3-xxx/ 327VM-024-10
500x500	250	1778	1778	250	3056	3056	SMV-D3-xxx/ 327VM-024-15
600x100	60	417	417	60	722	722	NMV-D3-xxx/ 327VM-024-10
600x200	119	861	861	119	1444	1444	NMV-D3-xxx/ 327VM-024-10
600x300	181	1278	1278	181	2167	2167	NMV-D3-xxx/ 327VM-024-10
600x400	240	1722	1722	240	2917	2917	SMV-D3-xxx/ 327VM-024-15
600x500	300	2139	2139	300	3611	3611	SMV-D3-xxx/ 327VM-024-15
600x600	361	2556	2556	361	4444	4444	SMV-D3-xxx/ 327VM-024-15
700x200	139	1000	1000	139	1667	1667	NMV-D3-xxx/ 327VM-024-10
700x300	222	1500	1500	222	2500	2500	NMV-D3-xxx/ 327VM-024-10
700x400	278	2000	2000	278	3333	3333	SMV-D3-xxx/ 327VM-024-15
700x500	347	2500	2500	347	4167	4167	SMV-D3-xxx/ 327VM-024-15
800x200	161	1139	1139	161	1944	1944	NMV-D3-xxx/ 327VM-024-10
800x300	242	1722	1722	242	2917	2917	NMV-D3-xxx/ 327VM-024-10
800x400	319	2278	2278	319	3889	3889	SMV-D3-xxx/ 327VM-024-15
800x500	403	2917	2917	403	4861	4861	NMV-D3-xxx/ 327VM-024-10
800x600	481	3472	3472	481	5833	5833	SMV-D3-xxx
800x800	639	4583	4583	639	77778	77778	SMV-D3-xxx
900x300	272	1917	1917	272	3333	3333	NMV-D3-xxx/ 327VM-024-10
900x400	333	2556	2556	333	4444	4444	SMV-D3-xxx/ 327VM-024-15
900x500	450	3333	3333	450	5556	5556	SMV-D3-xxx/ 327VM-024-15
1000x300	300	2139	2139	300	3611	3611	NMV-D3-xxx/ 327VM-024-10
1000x400	400	2917	2917	400	4861	4861	SMV-D3-xxx/ 327VM-024-15
1000x500	500	3611	3611	500	6111	6111	SMV-D3-xxx
1000x600	600	4319	4319	600	7222	7222	SMV-D3-xxx
1000x800	800	5833	5833	800	9722	9722	SMV-D3-xxx
1000x1000	1000	7222	7222	1000	11944	11944	SMV-D3-xxx

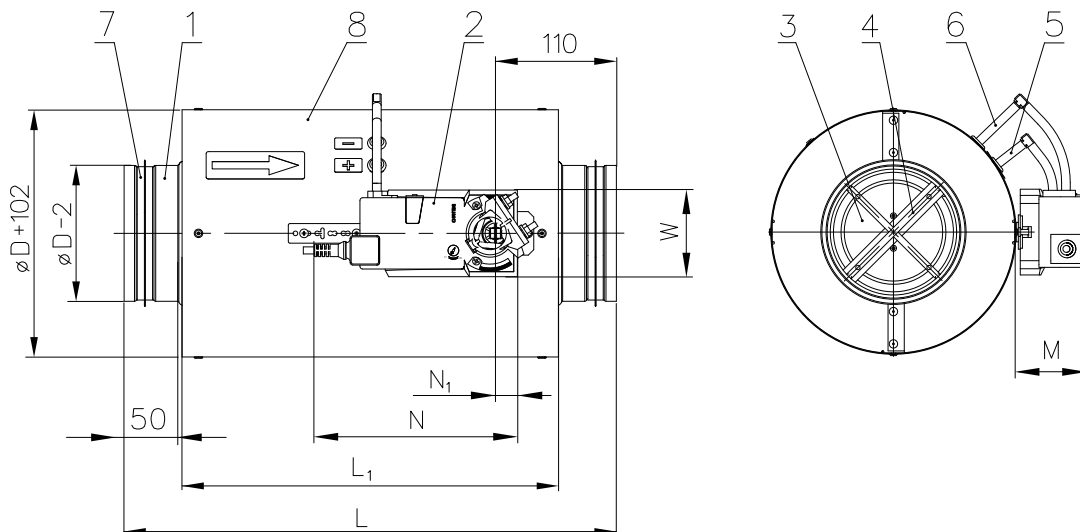
**Materiaali, mitat**

Säätimen kotelo ja säätöpelti on valmistettu sinkitystä pellistä. Säätöpellin kehällä on silikonitiiviste. Säätimet on tiivistetty kumilla ja liimattu kauttaaltaan. Säädin toimitetaan pintakäsittlemättömänä.

**RPM-V**



**RPM-V - Eristetyllä koteloinnilla**

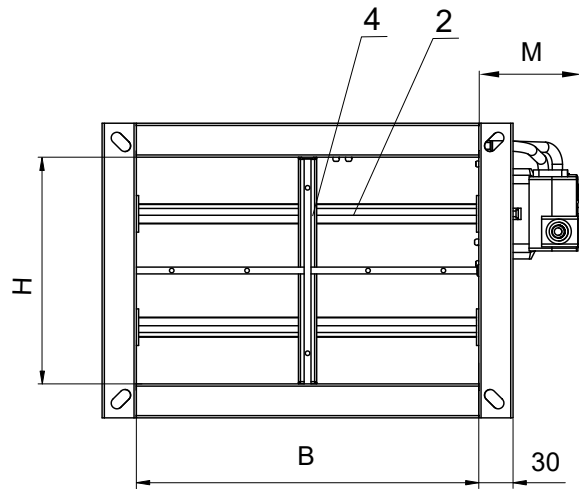
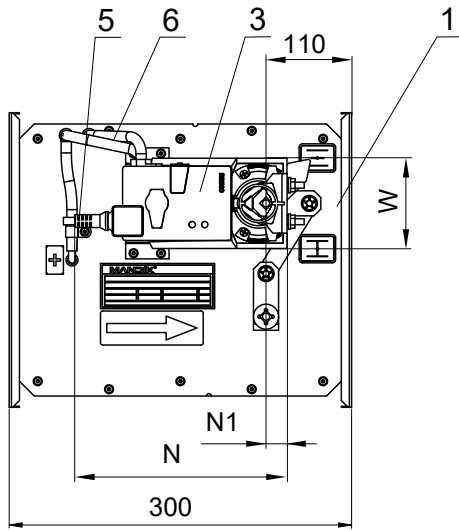


- 1 – Säätöpellin kotelo
- 2 – Toimilaite
- 3 – Säätöpellin läppä
- 4 – Paineanturi

- 5 – Paineen mittausyhde -  $p_1$
- 6 – Paineen mittausyhde -  $p_2$
- 7 – Tiiviste
- 8 – Eriste 50 mm

Nimellismitta, D mm	Ø D	L	L1	Paino (kg)	
				Eristämätön	Eristetty
100	100	450	344	1,7	3,1
125	125	450	344	2,0	3,6
160	160	450	344	2,5	4,3
200	200	450	344	3,0	5,1
250	250	450	344	4,4	6,9
315	315	450	344	5,6	8,5
400	400	450	344	7,5	11,1
500	500	600	494	12,2	18,0
630	630	600	494	19,6	26,7

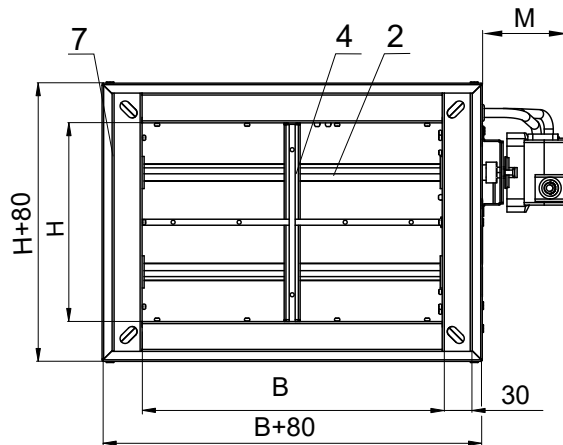
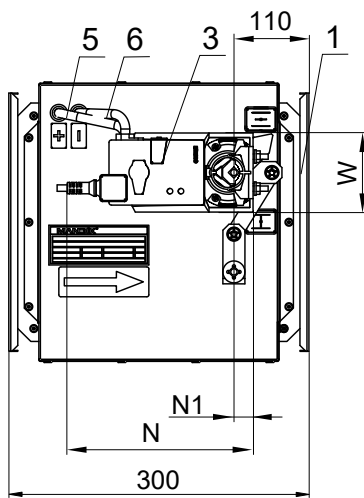
**RPMC-V**



- 1 – Säätöpellin kotelo
- 2 – Säätöpellin läppä
- 3 – Säädin

- 4 – Paineanturi
- 5 – Paineen mittausyhde - p<sub>1</sub>
- 6 – Paineen mittausyhde - p<sub>2</sub>

**RPMC-V - Eristetty vaippa**



- 1 – Säätöpellin kotelo
- 2 – Säätöpellin läppä
- 3 – Säädin
- 4 – Paineanturi

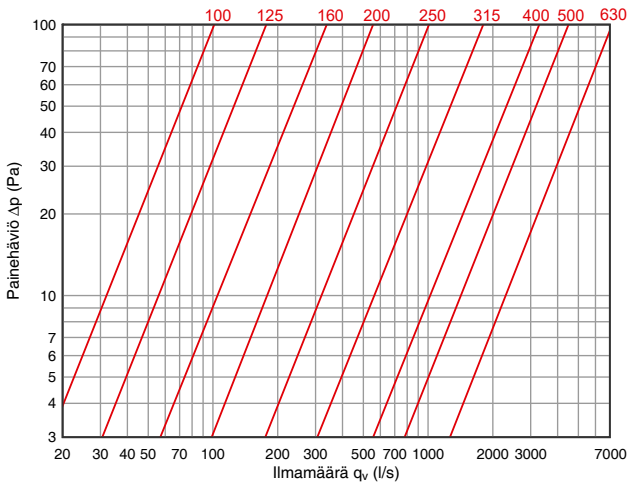
- 5 – Paineen mittausyhde - p<sub>1</sub>
- 6 – Paineen mittausyhde - p<sub>2</sub>
- 7 – Eriste 50 mm

Nimellismitta, BxH mm	N (mm)	N1 (mm)	W (mm)	M (mm)	Paino (kg)	
					Eristämättömät	Eristetyt
200x100	179/165	22/23	66/65	71/76	3,5	5,5
200x200	187/165	25/23	80/65	72/76	5,0	7,0
300x100	179/165	22/23	66/65	71/76	4,5	6,5
300x200	187/165	25/23	80/65	72/76	5,5	8,5
300x300	187/165	25/23	80/65	72/76	7,0	10,0
400x100	179/165	22/23	66/65	71/76	5,0	7,5
400x200	187/165	25/23	80/65	72/76	6,5	9,5
400x300	187/165	25/23	80/65	72/76	8,0	11,5
400x400	187/165	25/23	80/65	72/76	9,5	13,0
500x100	187/165	25/23	80/65	72/76	6,0	9,0
500x200	187/165	25/23	80/65	72/76	7,5	11,0
500x300	187/165	25/23	80/65	72/76	9,0	13,0
500x400	187/165	25/23	80/65	72/76	10,5	14,5
500x500	202/165	30/23	88/65	74/76	12,0	16,5
600x100	187/165	25/23	80/65	72/76	6,5	10,0
600x200	187/165	25/23	80/65	72/76	8,5	12,5
600x300	187/165	25/23	80/65	72/76	10,0	14,5
600x400	187/165	25/23	80/65	72/76	11,5	16,5
600x500	202/165	30/23	88/65	74/76	13,5	18,5
600x600	202/165	30/23	88/65	74/76	15,0	20,5
700x200	187/165	25/23	80/65	72/76	11,5	16,0
700x300	187/165	25/23	80/65	72/76	13,5	18,5
700x400	187/165	25/23	80/65	72/76	15,5	20,5
700x500	202/165	30/23	88/65	74/76	18,0	23,5
800x200	187/165	25/23	80/65	72/76	12,5	17,5
800x300	187/165	25/23	80/65	72/76	15,0	20,0
800x400	202/165	30/23	88/65	74/76	17,0	22,5
800x500	202/165	30/23	88/65	74/76	19,5	25,5
800x600	202/195	30/29,6	88/65	74/96	21,5	28,0
800x800	202/195	30/29,6	88/65	74/96	26,0	33,0
900x300	187/165	25/23	80/65	72/76	16,0	21,5
900x400	202/165	30/23	88/65	74/76	18,5	24,5
900x500	202/195	30/29,6	88/65	74/96	21,0	27,5
1000x300	187/165	25/23	80/65	72/76	17,5	23,5
1000x400	202/165	30/23	88/65	74/76	20,0	26,5
1000x500	202/195	30/29,6	88/65	74/96	22,5	29,5
1000x600	202/195	30/29,6	88/65	74/96	25,0	32,5
1000x800	202/195	30/29,6	88/65	74/96	30,5	38,0
1000x1000	202/195	30/29,6	88/65	74/96	35,5	44,0

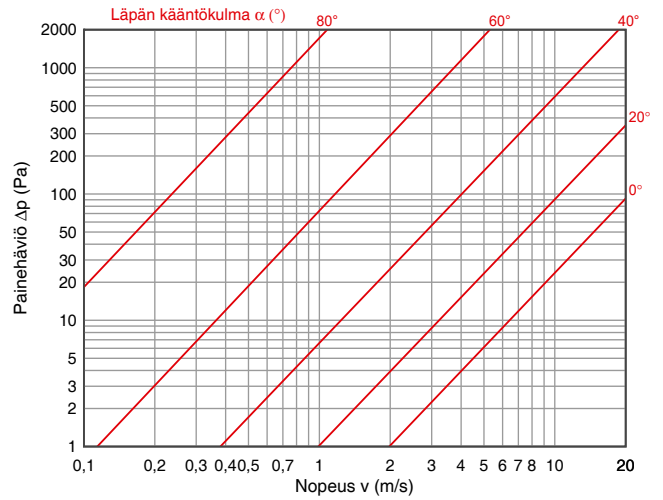
**Painehäviö**

Arvot ovat voimassa, kun säätöpellin läppä on täysin auki.

**RPM-V**



**RPMC-V**



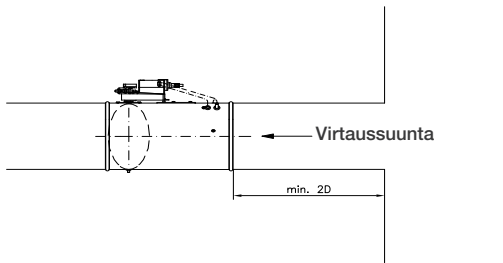
**Asennus**

Säätimet on suunniteltu asennettaviksi ilmanvaihtokanavistoon. Virtaussuunta on otettava huomioon.

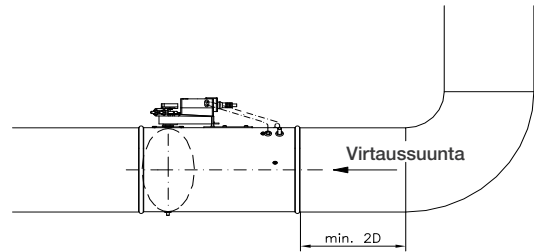
Asennettaessa on noudatettava kaikkia voimassa olevia turvamääräyksiä ja -ohjeita. Asennus sisältää säätimen asennuksen ilmanvaihtojärjestelmään ja tarvittaessa toimilaitteen kytkemisen sähköverkkoon.

**RPM-V**

**Suosittelava etäisyys T-haarasta**

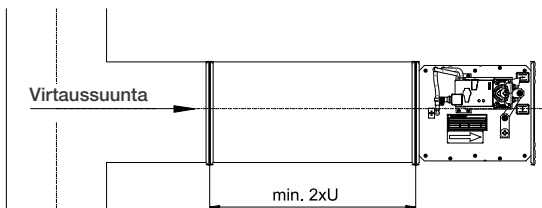


**Suosittelava etäisyys mutkasta**



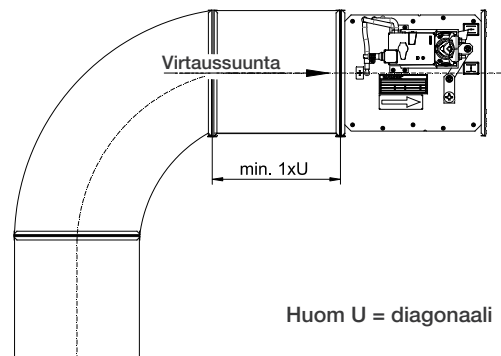
**RPMC-V**

**Suosittelava etäisyys T-haarasta**



Huom U = diagonaali

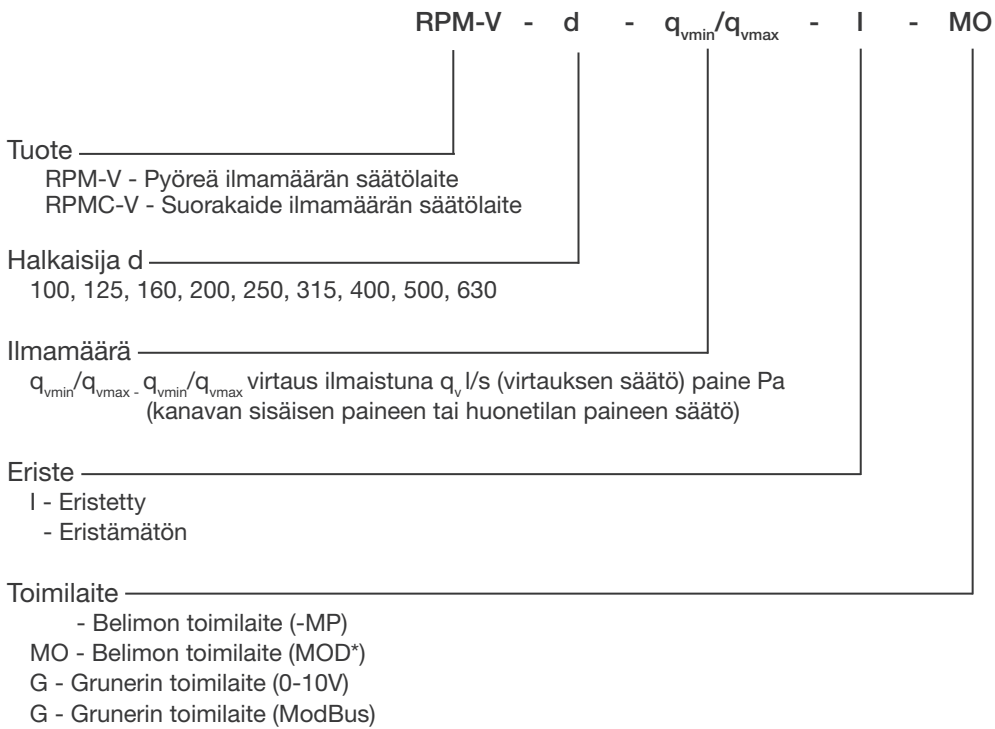
**Suosittelava etäisyys mutkasta**



Huom U = diagonaali



**Tuotemerkintä**



**Esimerkki: RPM-V - 160 - 19/139 - I - MO**

Toiminta-alue on normaalisti säädetty välille DC 2...10 V. Asiakkaan toivomuksesta se voidaan säätää myös välille DC 0...10 V.

Virtausarvot  $q_{vmin}$  ja  $q_{vmax}$  asetetaan tehtaalla asiakkaan tilauksen mukaisesti. Näitä arvoja voidaan jälkikäteen muuttaa.



## ETS NORD Suomi

Osoite: Pakkasraitti 4  
04360 Tuusula  
Puhelin: +358 40 184 2842  
info@etsnord.fi  
www.etsnord.fi



*Let's move the air **together!***