



## NORDcanopy

### HP Kompakti huuva pieniin keittiöihin

Verkkorasvasuodatin pienille ilmavirroille

---

Energiaa säästävä SpotLED-valaistus

---

Erittäin pienikokoinen

---

Helposti puhdistettavat pinnat

---

Säädettävä ripustusjärjestelmä helpottamaan asennusta

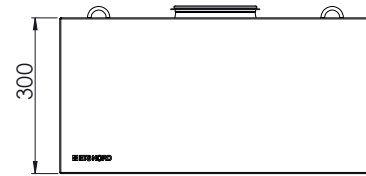
## HP Kompakti huuva

HP Huuva auttaa varmistamaan puhtaan, hygieenisen ja mukavan työympäristön poistamalla lian, ylimääräisen lämmön ja rasvan keittiöstä.

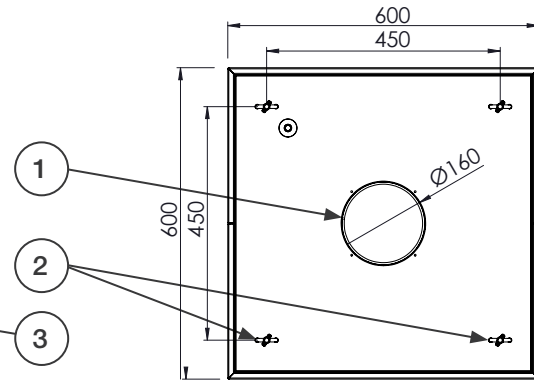
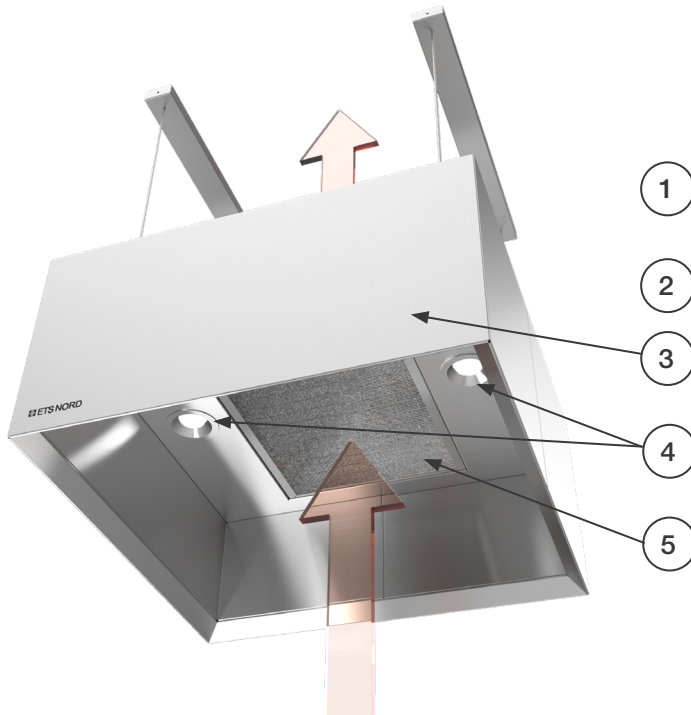
- Huuvan runko on ruostumatonta terästä (AISI 304, pintakäsittely 2K).
- Huuvan sivuseinät ovat suljettuja ja ilmatiiviitä.
- Helposti puhdistettavat pinnat.
- Sileät liitospaikat takaavat lisähygienian.
- Sisältää säädettävän ripustusjärjestelmän.
- Tehokas poistoilma pienestä koosta huolimatta.
- Verkkorasvasuodatin poistoilmalle.

### Mitat

Mitat, mm	
L Pituus	600
B Leveys	600
H Korkeus	300



### Rakenne



- 1 - Poistoilmaliitin
- 2 - Ripustuspaisteet
- 3 - Etupaneeli
- 4 - Valaisin
- 5 - Suodatin

## Valaisin

Hyvä valaistus on tärkeää jokaisessa keittiössä. Se takaa mukavat ja turvalliset työskentelyolosuhteet työntekijöille. ETS NORDin keittiöhuuvat käyttävät uuden sukupolven energiatehokkaita SpotLED-valaisimia, jotka säästävät jopa 50 % enemmän energiaa vanhoihin teknologioihin verrattuna. Valaisimet on integroitu kattoon ja suojattu alumiinirungon sisään asennetulla lasilla.

### SpotLED-kohdevalaisimet

Väriämpötilan nimi: kylmä valkoinen

Väriämpötila: 4000 K

Rungon materiaali: alumiini

Värintoistokyky: >80 (Ra)



Huuvan pituus (mm)	SpotLED Määrä	Teho (W)	Valovirta (lm)	Säteilykulma
600	2	16	1340	36°

## Tuotemerkintä

HP - LxBxH - E1=dxn - SpotLEDxn - RAL 9005

Malli \_\_\_\_\_

Mitat \_\_\_\_\_

L - Pituus  
B - Leveys  
H - Korkeus

Poistoilma \_\_\_\_\_

E1 - Yksi poistoilmakammio  
d - Poistoyhteen halkaisija  
n - Poistoyhteiden määrä

Valaisimet \_\_\_\_\_

SpotLED - 8W  
n - Valaisimien määrä

RAL \_\_\_\_\_

RAL-värikoodi, maalatun tuotteen tapauksessa

**Esimerkki: HP 600x600x300- E1=160x1 – SpotLEDx2**



## ETS NORD Suomi

Osoite: Pakkasraitti 4  
04360 Tuusula

Puhelin: +358 40 184 2842  
info@etsnord.fi  
www.etsnord.fi

## ETS NORD suunnittelupalvelu –

asiantuntijapalvelu ammattikeittiöiden huuvien suunnitteluun

Asiantuntijamme palvelevat sinua osoitteessa  
suunnittelu@etsnord.fi

Lue lisää ETS NORDin suunnittelupalvelusta osoitteessa  
<https://www.etsnord.fi/suunnittelupalvelu/>

## NORDcanopy-tuoteryhmä

Marcus Hintze  
Tuoteryhmäpäällikkö  
marcus.hintze@etsnord.fi  
+358 44 030 4896



*Let's move the air together!*