

NORDcanopy

EOZ – Externt ozonreningssystem för frånluft från storkök

Håller kökets frånluftskanaler rena

Säkerställer högre brandsäkerhet

Minskar underhållskostnaderna för kökets frånluftskanaler avsevärt

Kompatibelt med byggnadsautomation

EOZ Extern ozongenerator

Den externa ozongeneratoren EOZ är konstruerad för direkt anslutning till ett frånluftskanalsystem från ett kök och är lämplig att användas i såväl nya som befintliga kök. EOZ-chassit innehåller en eller flera OZ-ozonmoduler, precis samma enheter som ingår i kökskåporna från ETS NORD. Chassit kan installeras på valfri lämplig plats med valfri orientering i kökets apparaturrymme, förutsatt att det placeras lätt åtkomligt för service. Enheter som ingår i kökskåporna från ETS NORD.

Manöverpanelen, med sina många avancerade funktioner, gör systemkonfiguration och hantering bekväm och lätthanterlig.



Funktion

Ozon (O₃) är ett kraftigt oxidationsmedel. När ozon blandas i köksfrånluften bryter gasen ner matos och fettpartiklar till vattenånga, koldioxid och torra mineraler – naturliga oxidationsprodukter som blåses ut med frånluften.

Ozongasen genereras genom elektrisk urladdning. Gasen börjar reagera redan i kåpens frånluftskammare och fortsätter att verka genom hela frånluftssystemet.

För att uppnå ett bra resultat för luktreducering bör ozongasen tillåtas reagera med frånluftströmmen i minst 2 sekunder. Denna minimitid ska beaktas när köksventilationssystemet konstrueras.

Fördelar med ozonrening:

-  Effektiv fettreducering
-  Avsevärt högre brandsäkerhet
-  Möjliggör värmeåtervinning
-  Reducerar lukt effektivt
-  Dödar bakterier
-  Låga underhållskostnader
-  Kan installeras med valfri orientering

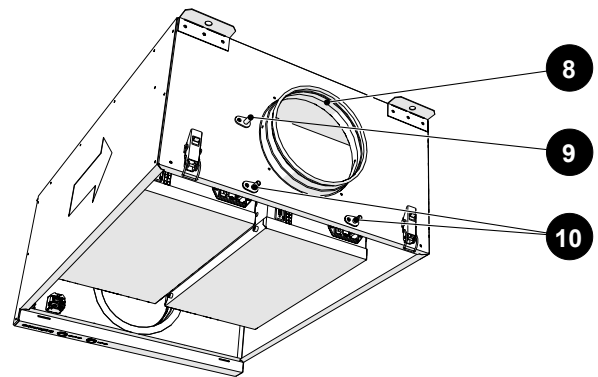
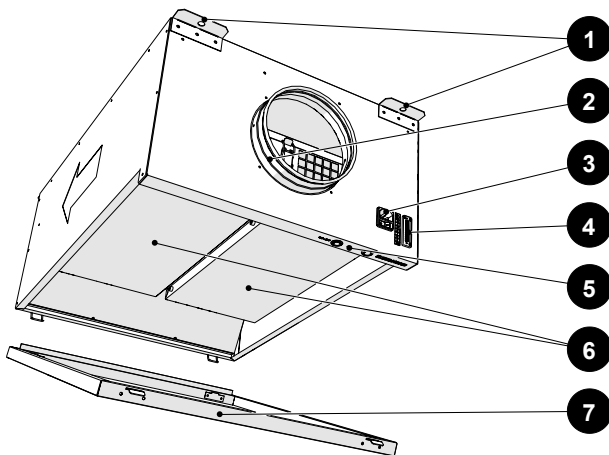


Utan ozonreningssystem



Med ozonreningssystem

Struktur



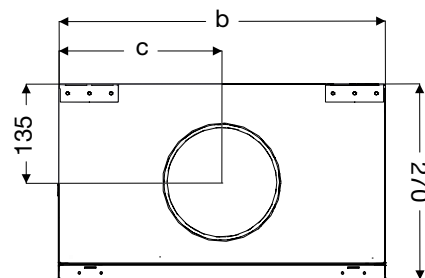
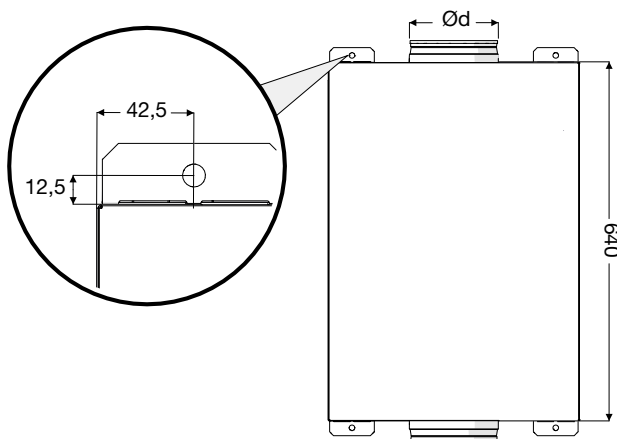
- 1 – Upphängningsfästen
- 2 – Tilluftsanslutning
- 3 – Elanslutning
- 4 – Uttag för datakabel
- 5 – Status-LED

- 6 – Ozonmodul(er)
- 7 – Servicelucka
- 8 – Frånluftsanslutning
- 9 – Mätmunstycke för frånluftstryck
- 10 – Mätmunstycke(n) för omgivningstryck

- EOZ tillverkas av syrabeständigt stål (AISI 316).
- Kanalanslutningarna är utrustade med ozonbeständiga gummipackningar.
- Status-LED ger information om driftstatus för varje ozonmodul.
- EOZ levereras med en eller flera ozonmoduler.
- Varje ozonmodul är utrustad med en tryckvakt som gör att ozongeneratoren startar först när undertrycket är tillräckligt.

Mått och tekniska data för EOZ

Modell	Antal moduler	b (mm)	c (mm)	Ød (mm)	Vikt (kg)	Spänning (V, Hz)	Max effekt (W)
EOZ-1	1	250	125	125	13	230/50	300
EOZ-2	2	450	225	160	20	230/50	600



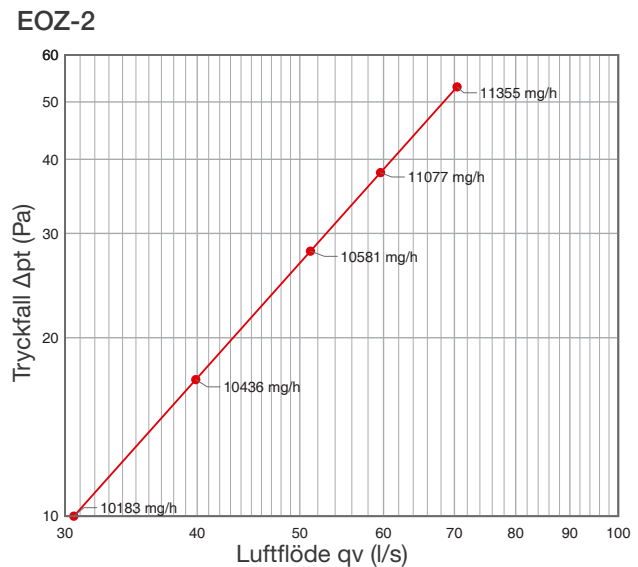
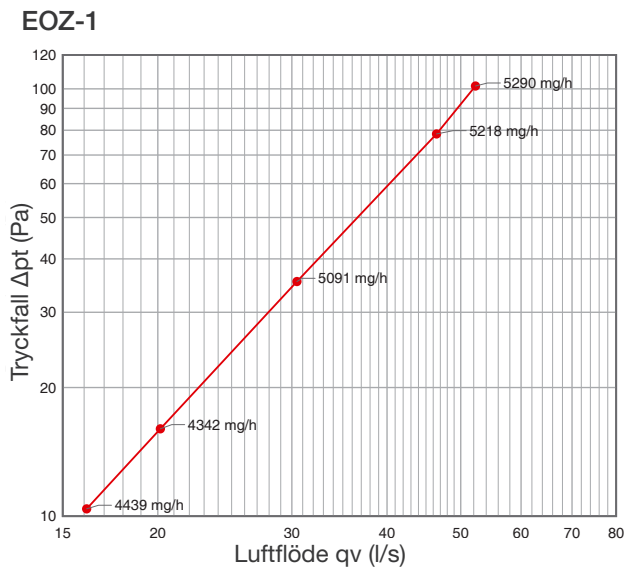
Modell	Ozon kapacitet* (mg/h)	Behandlad frånluft (l/s)	Rekommenderat luftflöde (l/s)	Tryckfall **
EOZ-1	5000	700	30	35
EOZ-2	10000	1400	50	30

*Uppmätt vid 20 °C, 20 % RH och motsvarande luftflöde.

**Tryckfall i förhållande till luftflödet genom EOZ.

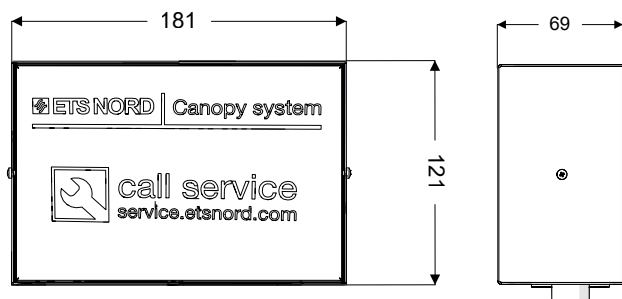
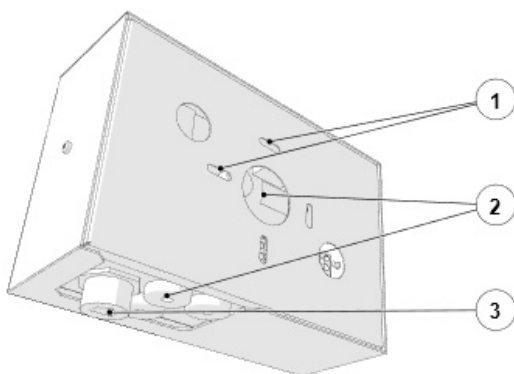
Ozonproduktion

Ozonproduktionen i förhållande till luftflödet genom enheten och tryckskillnaden mellan frånlufts- och omgivningstrycket framgår av diagrammen nedan.



Manöverpanel

Manöverpanelen är ett avancerat konfigurations- och hanteringsverktyg som övervakar alla ozongeneratorer i lokalerna och fungerar som både larmpanel och datainsamlingsenhet. Den kan anslutas till byggnadsautomation via antingen BACnet eller Modbus och kan fjärrövervakas via lokalt nätverk eller internet. Till skillnad mot ozon- och UV-lösningar från många andra tillverkare räcker det med en manöverpanel per kök, oavsett antalet installerade ozongeneratorer.



- 1 – Förankringspunkter för väggfästen
- 2 – Datakabelgenomföringar
- 3 – RJ-45 kontakt

Det finns tre kablar som ska anslutas till manöverpanelen:

- En datakabel (3 x 0,25 mm²) för kommunikation mellan manöverpanelen och EOZ-enheten
 - En I/O-kabel (5 x 0,5 mm²) för anslutning till byggnadsautomationen
 - En LAN-kabel för åtkomst till manöverpanelens manövergränssnitt via det lokala nätverket eller Internet.
- Enkel integrering i antingen nya eller befintliga kök.
 - Kompatibel med byggnadsautomation.
 - Fjärrövervakning (IoT – sakernas internet).
 - Visualisering av data och historik.
 - Säker och enkel att använda.

EtherNet/IP™

Modbus

BACnet®

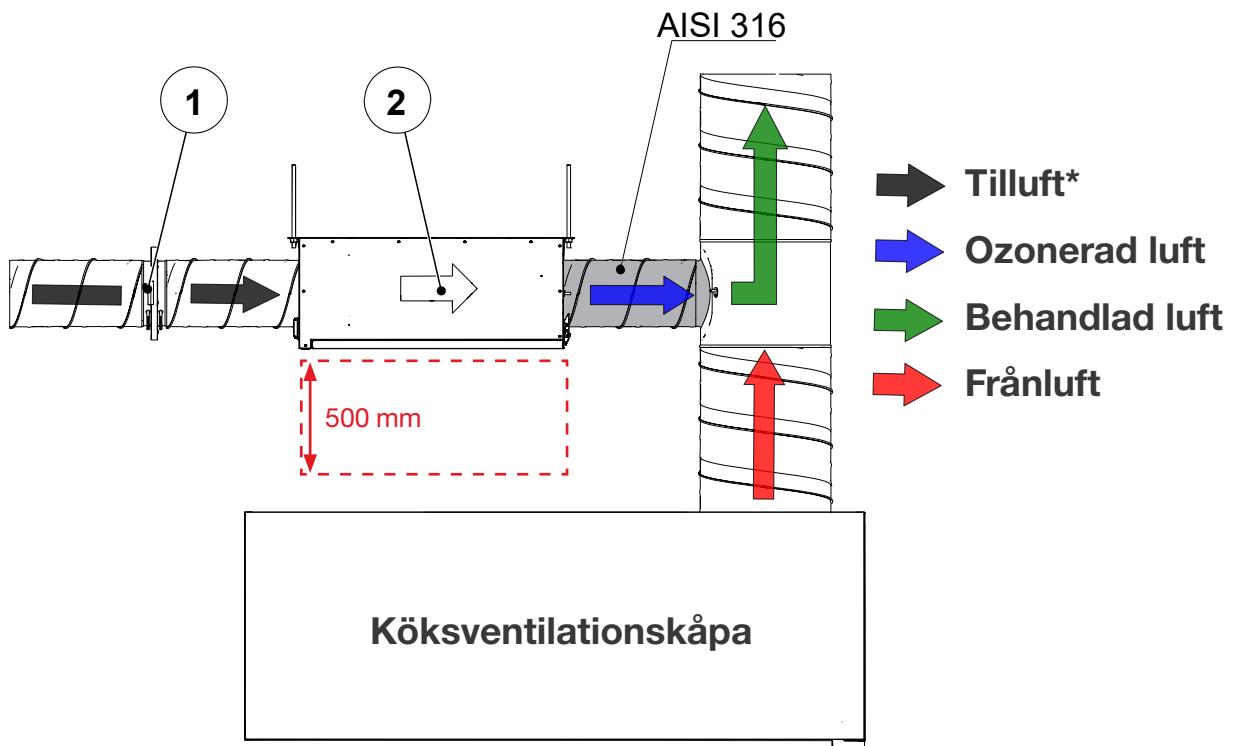


Denna symbol anger att när slutanvändaren väljer att kassera enheten ska den tas till en auktoriserad avfallsstation för återvinning.

Installation

En extern ozongenerator EOZ kan installeras på valfri plats i kökets apparatutrymme, helst nära både till- och frånluftskanaler. Vid installation, observera luftflödets riktning och installera EOZ-enheten i enlighet med det. Se till att ingen annan utrustning blockerar åtkomsten till serviceluckan på EOZ-enheten när den har installerats.

Obs: Alla kanaler, beslag, skruvar och nitar från ozongeneratorns frånluftsanslutning till frånluftskanalen ska vara tillverkade av rostfritt stål, minst kvalitet AISI 316.



1 – Reglerspjäll KRI (för installation se KRI-manualen)

2 – Extern ozongeneratorenhet EOZ

* Tilluft från AHU

Fakta om ozon

- Ozon är en färglös gas med skarp lukt som kan upptäckas av en människa redan i en koncentration av 0,02 ppm (0,4 mg/m³).
- Lukten av ozon liknar lukten av klor som används i simbassänger.
 - Användning av ozon begränsas i lag. I Sverige fastställer till exempel Arbetsmiljöverket följande hygieniska gränsvärden för ozon:
 - HTP-värde: 0,1 ppm (under arbetstid, 8 timmar)
 - HTP-värde: 0,3 ppm (15 minuter)
- Intensiv exponering för ozon kan leda till följande skador:
 - hudirritation och brännande känsla
 - kraftig irritation, brännskador i ögonen och synförlust
 - irritation i luftvägar och lungor och andningssvårigheter
- Om ozon detekteras i inomhusluften ska ozongeneratoren omedelbart stängas av och lokalen vädras.

**För ytterligare installationsanvisningar och teknisk information,
se vår webbplats eller kontakta din ETS NORD-representant.**



ETS NORD Sweden

Address: Järsjögatan 7
692 35 Kumla
Sweden

Phone: +46 19 554 20 50
info@etsnord.se
www.etsnord.se



*Let's move the air **together!***