



NORDfire

FDMA-PM Palopelti

Pyöreät palopellit Ø 900-1000

CE-merkitty standardin EN 15650 mukaan

Palonkestävyys EIS 120 asti

Rungon tiiviysluokka C, läpän tiiviysluokka 2 standardin EN 1751 mukaan

Palopeltejä saa manuaalisina tai moottoriohjattuina

Korroosionkestävyys standardin EN 15650 mukaan

Luokiteltu C10000 standardin EN 15650 mukaan

Suurin ilman nopeus avoimessa pellissä 12 m/s ja suurin paine-ero 1200 Pa

ATEX-malli saatavilla

Sisällysluettelo

Yleistä	3
1. Kuvaus	3
2. Mallit	4
3. Mitat, painot ja tehollinen pinta-ala	7
4. Sijoitus ja asennus	9
5. Asennustapojen katsaus	11
6. Palopeltien ripustus	33
1. Painehäviö	37
2. Paikallinen painehäviökerroin ξ (-)	37
Tekniset tiedot	37
3. Äänitiedot	38
Materiaali ja pintakäsittely	40
1. Asennus	41
2. Käyttöönotto ja tarkistus	41
3. Varaosat	42
4. Servokäytön toiminnan palauttaminen sulakkeiden aktivoitumisen jälkeen	43
Tuotemerkintä	44

Yleistä

1. Kuvaus

Palopellit ovat ilmankäsittelylaitteistojen putkistoissa olevia sulkimia, jotka estävät palon ja palamis-
tuotteiden siirtymisen yhdestä palovyöhykkeestä toiseen sulkemalla ilmakanavat asennuspaikoissa.
Palopellin läppä sulkee ilman virtauksen automaattisesti sulkujousen tai servokäytön palautusjousen
avulla. Sulkujousi toimii painettaessa laukaisupainiketta tai jousen saadessa impulssin lämpösulakkeelta.
Servokäytön palautusjousi toimii lämpösähköisen BAT-aktivointilaitteen aktivoituessa, painettaessa BAT-
laitteen resetoitinpainiketta tai servokäytön virransyötön keskeytyessä.

Levyn sulkeuduttua estää silikonitiiviste savun virtauksen palopellin kautta. Asiakkaan pyynnöstä voidaan
laite toimittaa silikonittomalla tiivisteellä. Samalla on palopellin levyyn kiinnitetty ainetta, jonka tilavuus
kasvaa lämpötilan noustessa ja sulkee ilmakanavan ilmatiiviisti.

Palopellit on varustettu yhdellä integroidulla tarkistusluukulla. Palopeltiä voidaan kääntää niin, että
käyttömekanismi ja tarkistusluukku ovat huollon ja käytön kannalta parhaassa asennossa.



Kuva 1. FDMA-PM moottoriohjattu



Kuva 2. FDMA-PM mekaanisella ohjauksella

1.1 Palopeltien ominaisuudet

- Standardin EN 15650 mukainen CE-sertifikaatti
- Testattu standardin EN 1366-2 mukaisesti
- Luokiteltu standardin EN 13501-3+A1 mukaisesti
- Palonkestävyys EIS 120, EIS 90
- Tiiviys standardin EN 1751 mukaisesti, runko luokka C ja pellin levy luokka 2
- Syklitys C 10 000 standardin EN 15650 mukaisesti
- Korroosionkestävyys standardin EN 15650 mukaisesti
- EY-vaatimustenmukaisuustodistus nro 1391-CPR-2016/0158
- Suoristustasoilmoitus nro PM/FDMA-PM/01/20/1
- Hygieniaa koskeva arviointi – Arviointi nro 1.6/pos/19/19b

1.2 Käyttöolosuhteet

Palopeltien virheetön toiminta voidaan varmistaa seuraavissa olosuhteissa:

- ilman virtauksen maksiminopeus 12 m/s, maksimipaine-ero 1200 Pa.
- ilman virtauksen tasainen jakautuminen palopellin koko poikkipinnalle.

Palopeltien toiminta ei riipu ilman virtaussuunnasta. Palopellit voidaan sijoittaa mihin tahansa asentoon. Palopellit on tarkoitettu hankaavia, kemiallisia ja tarttuvia aineita sisältämättömille ilmassoille.

Palopelti soveltuu lauhkean ilmastovyöhykkeen alueelle standardin EN 60 721-3-3 mukaisesti.

Palopelti soveltuu asennettavaksi tiloihin, joiden lämpötila on välillä -30°C- +50°C.

2. Mallit

2.1 Malli mekaanisella ohjauksella

Malli .01

Malli mekaanisella ohjauksella on varustettu lämpösulakkeella, joka saavutettaessa nimellislaukaisulämpötila +72°C laukaisee sulkulaitteen. Lämpötilaan +70°C saakka ei tapahdu sulkulaitteen automaattista laukeamista. Haluttaessa käyttää muuta laukaisulämpötilaa voidaan lämpösulakkeet toimittaa nimellislaukaisulämpötilalla +104°C tai +147°C (esitettävä tilauksessa).

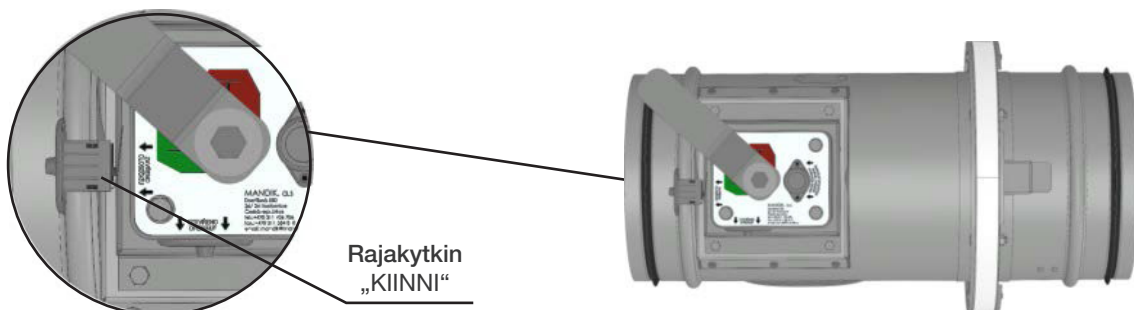
Kuva 3. Malli .01



Malli .11

Nämä mallit ovat mallin .01 laajennettuja versioita mekaanisella ohjauksella. Niihin on lisätty palopellin levyn asennon "KIINNI" ilmaisain sisäänrakennetulla rajakytkimellä. Kytkin on liitetty siihen suoraan liitetyllä kaapelilla.

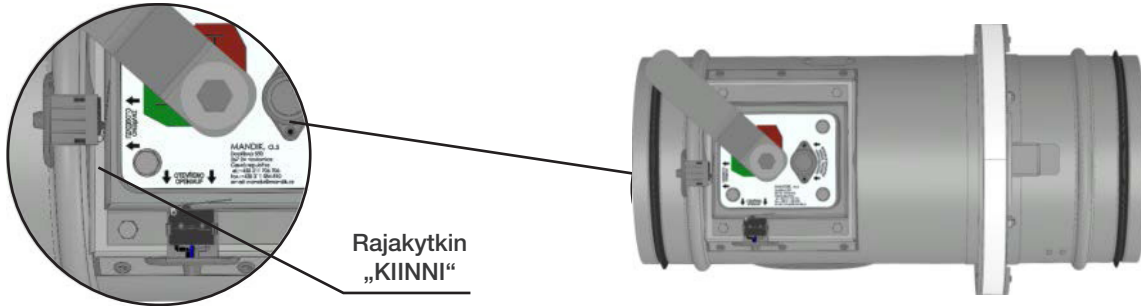
Kuva 4. Malli .11



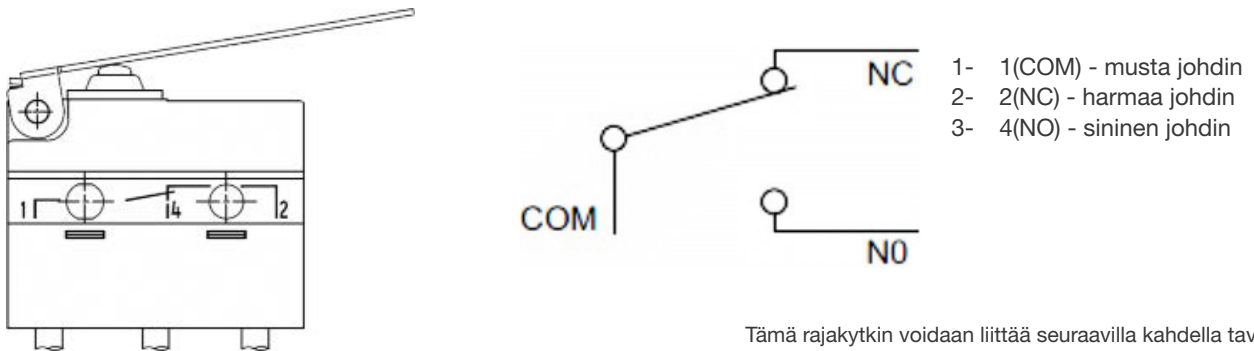
Malli .80

Nämä mallit ovat mallin .01 laajennettuja versioita mekaanisella ohjauksella. Niihin on lisätty palopellin asentojen "KIINNI" ja "AUKI" ilmaisain sisäänrakennetuilla rajakytkimillä. Kytkimet on liitetty niihin suoraan liitetyllä kaapelilla.

Kuva 5. Malli .80



Kuva 6. Rajakytkin tyyppi G905-300E03W1



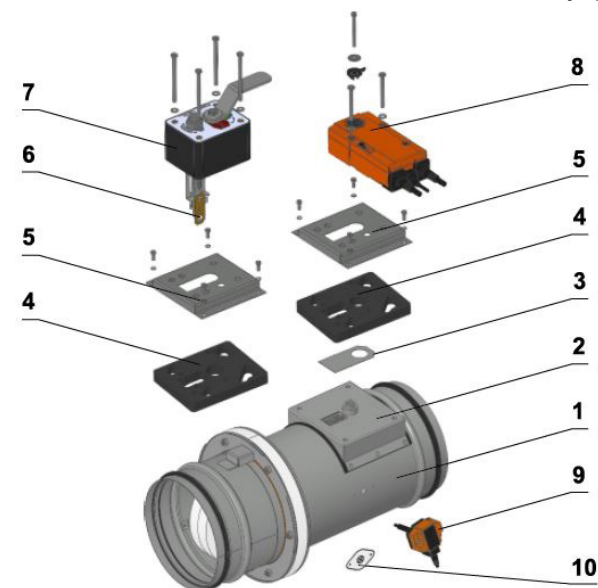
- 1- 1(COM) - musta johdin
- 2- 2(NC) - harmaa johdin
- 3- 4(NO) - sininen johdin

Nimellisjännite ja maksimivirta	AC 230 V / 5A
IP-luokitus	IP 67
Käyttölämpötilarajat	-25 °C...+120 °C

Tämä rajakytkin voidaan liittää seuraavilla kahdella tavalla:

- a) AVAUTUVA KOSKETIN kytkimen varren liikuessa liittää johtimet 1+2
- b) SULKEUTUVA KOSKETIN kytkimen varren liikuessa liittää johtimet 1+4

Kuva 7. Mekaanisen mallin vaihto moottorisoituun ja päinvastoin



Paikka:

- 1- Palopelti
- 2- Asennuslevy
- 3- Tiivistekansi
- 4- Lämpö tiiviste
- 5- Asennuslevyn kansi
- 6- Lämpösulake
- 7- Mekaniikka
- 8- Servokäyttö
- 9- Sähkötoiminen sulake BAT
- 10- Anturitarra

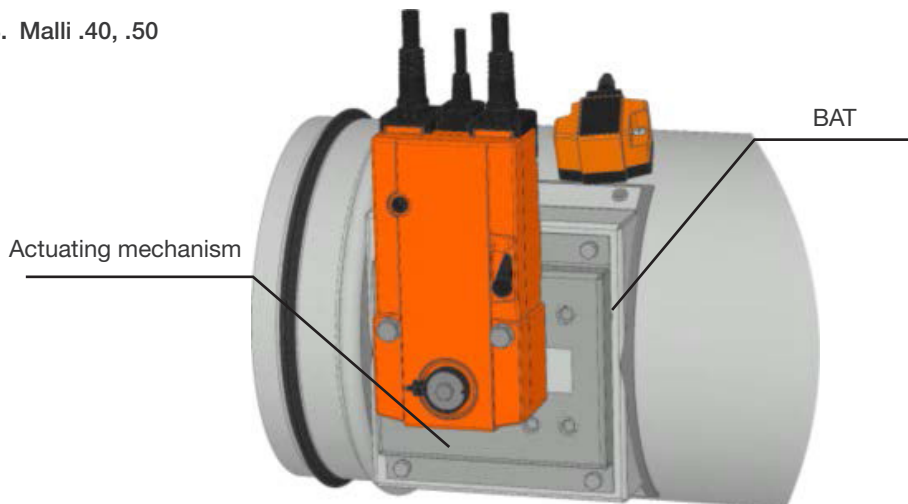
2.2 Mallit servokäytöllä

Malli .40, .50

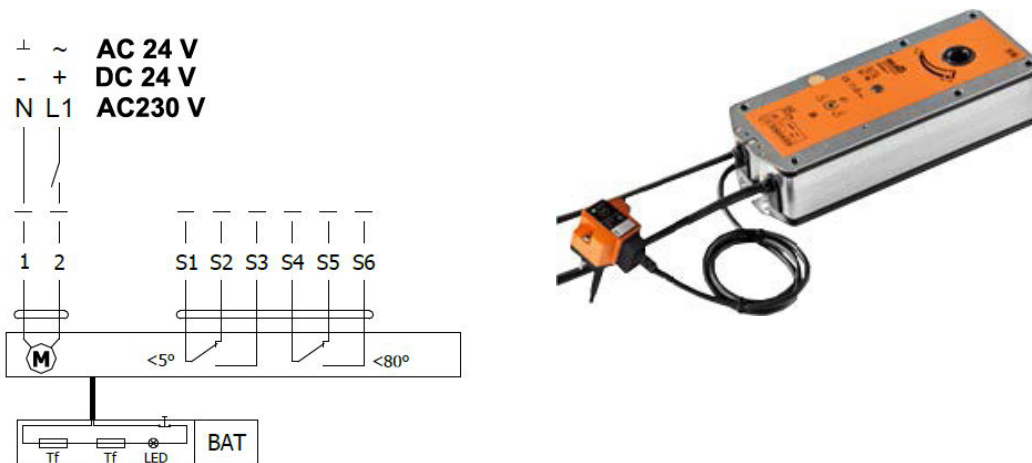
Palopelleissä on käytetty palautusjousella ja lämpösähköisellä aktivointilaitteella varustettuja Belimo-servokäyttöjä, sarja BF (tästä eteenpäin "servokäyttö"). Kytettäessä servokäyttö syöttöjännitteeseen AC/DC 24V tai AC 230V se siirtää palopellin läpän käyttöasentoon "AUKI" ja jännittää samalla palautusjousen. Servokäytön ollessa jännitteen alainen on palopellin läppä asennossa "AUKI" ja palautusjousi on jännitetty. Läpän avautumisaika asennosta "KIINNI" asentoon "AUKI" on korkeintaan 120 sekuntia. Servokäytön virransyötön keskeytyessä (syöttöjännitteen katkeamisen tai resetointipainikkeen lämpösähköisessä BAT-aktivointilaitteessa painamisen vuoksi), siirtää palautusjousi palopellin läpän hätäasentoon "KIINNI". Läpän siirtymisaika asennosta "AUKI" asentoon "KIINNI" on korkeintaan 20 sekuntia. Syöttöjännitteen palautuessa (läppä voi olla missä tahansa asennossa) alkaa servokäyttö siirtää palopellin läppää takaisin asentoon "AUKI".

Servokäytön osana on lämpösähköinen BAT-aktivointilaitte, joka sisältää kaksi lämpösulaketta Tf1 ja Tf2. Nämä sulakkeet aktivoituvat lämpötilan ylittäessä +72°C (sulake Tf1 lämpötilan ylittyessä palopellin ympäristössä, Tf2 lämpötilan ylittyessä ilmaputkistossa). Lämpösulakkeen Tf1 tai Tf2 aktivoituessa keskeytyy syöttöjännite jatkuvasti ja palautumattomasti ja servokäyttö siirtää jännitetyn palautusjousen avulla palopellin läpän hätäasentoon "KIINNI". Palopellin läpän asentojen "AUKI" ja "KIINNI" ilmaisu tapahtuu kahden sisäänrakennetun kiinteästi asetetun rajakytkimen avulla.

Kuva 8. Malli .40, .50



Kuva 9. Servokäyttö BELIMO BF 230-TN, BF 24-TN (-ST)



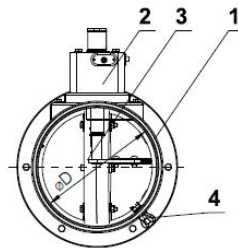
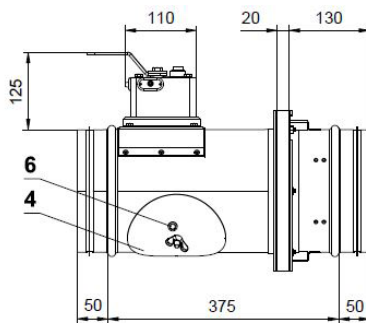
Taulukko 1. Servokäyttö BELIMO BF 24-TN(-ST), BF 230-TN

Servokäyttö BELIMO	BF 24-TN(-ST)	BF 230-TN
Syöttöjännite	AC 24 V 50/60 Hz DC 24 V	AC 230 V 50/60 Hz
Ottoteho		
- palopellin avautuessa	7 W	8 W
- lepoasennossa	2 W	3 W
Mitoitus	10 VA (I _{max} 8,3 A @ 5 ms)	12,5 VA (I _{max} 500 mA @ 5 ms)
Suojausluokka	III	II
IP-luokitus	IP 54	
Siirtymisaika		
- käyttölaite	120 sec	
- palautus	~ 16 sec	
Ympäristön lämpötila	-30°C ... +50°C	
Turvallinen lämpötila	max. +75°C (toiminta varmistettu 24 h ajaksi)	
Varastointilämpötila	-40°C ... +50°C	
Liitäntä - käyttölaite	kaapeli 1 m, 2 x 0,75 mm ²	
- apukytin	kaapeli 1 m, 6 x 0,75 mm ²	
	(BF 24-TN(-ST) liitäntäpistokkeet	
Lämpösulakkeiden aktivointilämpötila	Tf1: putkiston ulkolämpötila +72°C	
	Tf2: putkiston sisälämpötila +72°C	

3. Mitat, painot ja tehollinen pinta-ala

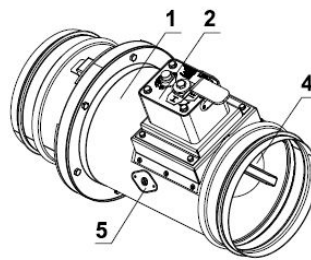
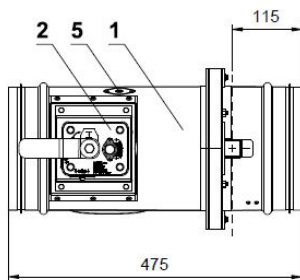
3.1 Mitat

Kuva 10. Malli mekaanisella ohjauksella

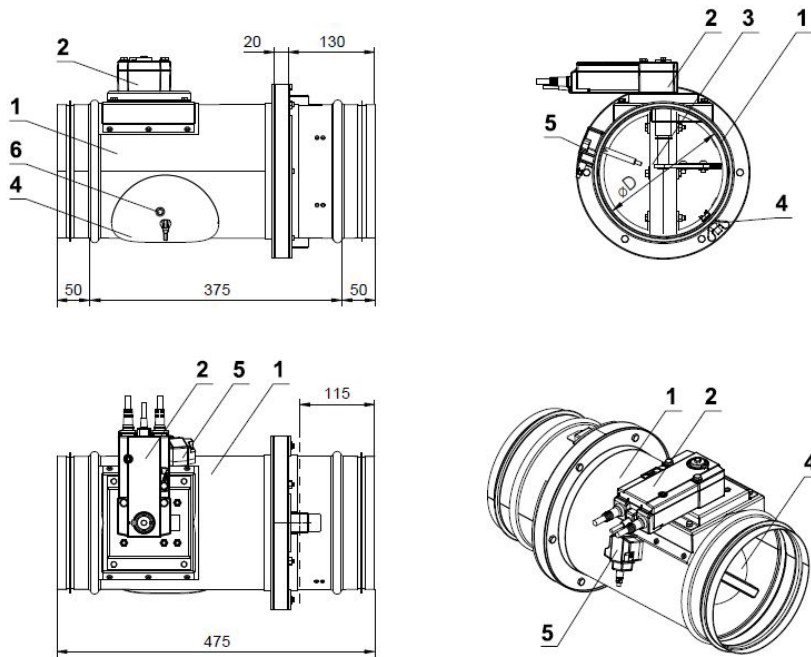


Paikka:

- 1- Palopellin runko
- 2- Mekaniikka
- 3- Palopellin läppä
- 4- Tarkistusluukku
- 5- Anturitarra
- 6- Reikä kameralle



Kuva 11. Malli servokäytöllä



Paikka:

- 1- Palopelti casing
- 2- Servokäyttö
- 3- Palopellin läppä
- 4- Tarkastusaukon kansi
- 5- Sähkötoiminen sulake BAT
- 6- Aukko kameraa varten

3.2 Paino ja tehollinen pinta-ala

Taulukko 2. Palopelti tiivistellä

Nimellismitta ØD [mm]	g [mm]	h [mm]	Paino		Vapaa pinta Sef [m ²]	Toimilaite	Mekaaninen ohjaus
			Malli				
			Manuaalinen [kg]	Toimilaitteella [kg]			
900	84,5	326,5	53,0	56,0	0,5727	BF	M4
1000	134,5	376,5	70,9	73,9	0,7147	BF	M4

Taulukko 3. Palaopelti laipaliitoksella

Nimellismitta ØD [mm]	g [mm]	h [mm]	Paino		Vapaa pinta Sef [m ²]	Toimilaite	Mekaaninen ohjaus
			Malli				
			Manuaalinen [kg]	Toimilaitteella [kg]			
900	134,5	376,5	56,0	59,0	0,5727	BF	M4
1000	184,5	426,5	74,0	77,0	0,7147	BF	M4

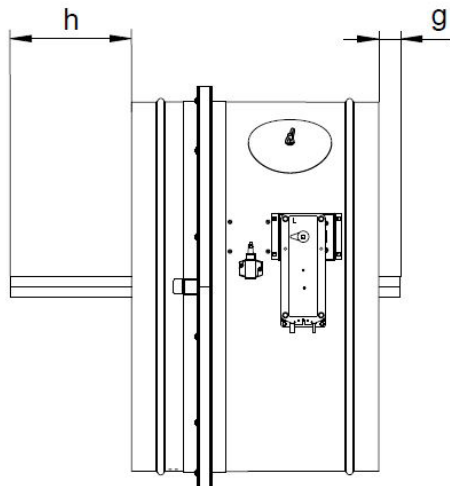
3.3 Levys ylitykset

Taulukko 4. Palopeltien läpän ylitykset

Palopeltien läpän ylitykset		Mitta	Ylitykset
Palopelti tiivistellä Kuva 12	Ohjauksen puolella	"g"	Taulukko 2
	Ohjausta vastakkaisella puolella	"h"	

Arvot on otettava huomioon liitettävän ilmaputkiston projektissa.

Kuva 12. Palopeltien läpän ylitykset (palopelti tiivistellä)



4. Sijoitus ja asennus

4.1

Palopellit voidaan asentaa missä tahansa asennossa palo-osastoivien rakenteiden pysty- ja vaakasuoriin läpivienteihin. Läpiviennit palopeltien asennusta varten on suunniteltava niin, että voidaan täysin estää millaisen tahansa kuormituksen siirtyminen palo-osastoivista rakenteista

palopellin runkoon. Ilmaputkisto on ripustettava tai tuettava niin, että voidaan täysin estää kuormituksen siirtyminen ilmaputkistosta palopellin laippoihin. Asennetun palopellin ja rakenteen välinen väli on sen koko alalla täytettävä hyväksytyllä materiaalilla.

Ohjauslaitteelle pääsyyn tarvittavan tilan varmistamiseksi on suositeltavaa, että muiden esineiden etäisyys palopellin ohjausosista on vähintään 350 mm. Vähintään yhdelle tarkastusaukolle täytyy olla mahdollista päästä.

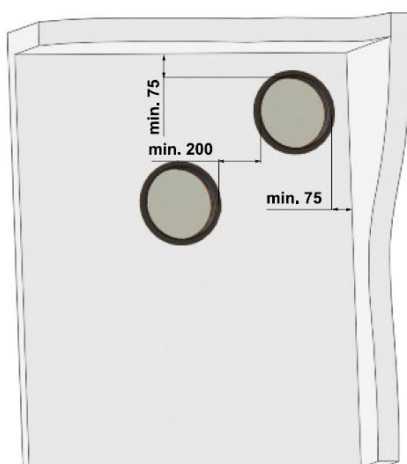
Palopelti täytyy asentaa niin, että sen levy (asennossa kiinni) on sijoitettu palo-osastoivan rakenteen kohdalle - merkitty tarralla SEINÄLINJA palopellin runkoon. Ellei se ole mahdollista, on palo-osastoivan rakenteen ja palopellin levyn välinen putkiston osa suojattava sertifioidulla asennustavalla, ks. luvu "5. Asennustapojen katsaus".

Muurauksen ja rappauksen suorittamiseen saakka on ohjausmekanismi suojattava vahingoittumiselta ja likaantumiselta peittämällä se. Palopellin runko ei saa deformoitua muurauksen yhteydessä.

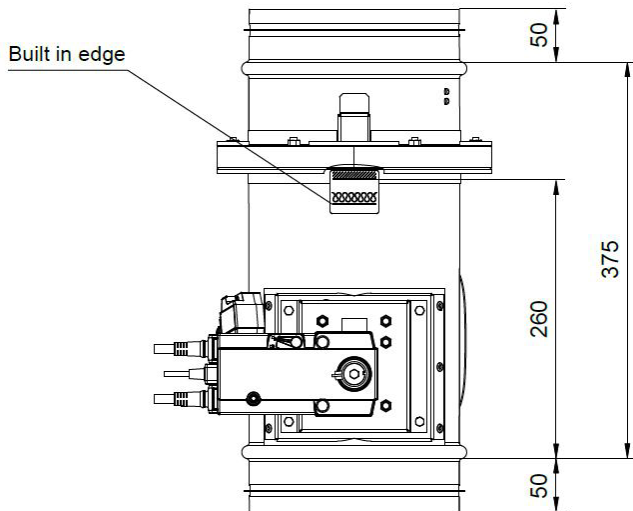
Palopellin asennuksen jälkeen ei sen levy saa avautuessaan tai sulkeutuessaan hangata palopellin runkoon.

Palopellin ja rakenteen (seinän, katon) välisen etäisyyden täytyy olla vähintään 75 mm. Jos samaan palo-osastoivaan rakenteeseen asennetaan kaksi tai useampia palopeltejä, on vierekkäisten palopeltien etäisyyden oltava vähintään 200 mm standardin EN 1366-2 kohdan 13.5 mukaisesti. Sallitut poikkeukset on esitetty luvussa "5. Asennustapojen katsaus".

Kuva 13. Kahden tai useamman palopellin asennus yhteen palo-osastoivaan rakenteeseen



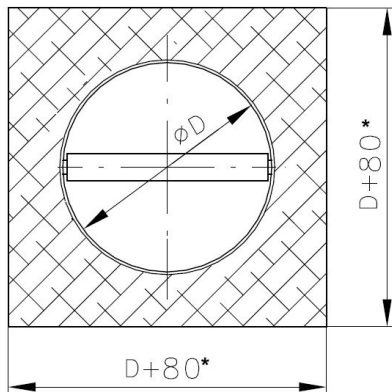
Kuva 14. Seinälinja



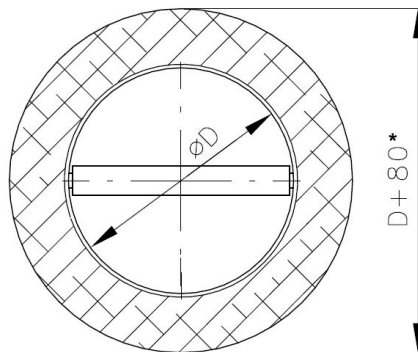
Seinälinja-tarra osoittaa suositeltavan asennuslinjan. Palopelti täytyy asentaa niin, että sen koko levy - suljetussa asennossa, on sijoitettu palo-osastoivaan rakenteeseen ja samalla sen ohjausmekanismille ja tarkastusaukkoihin täytyy olla vapaa pääsy.

Kuva 15. Suositellut rakenteiden aukot

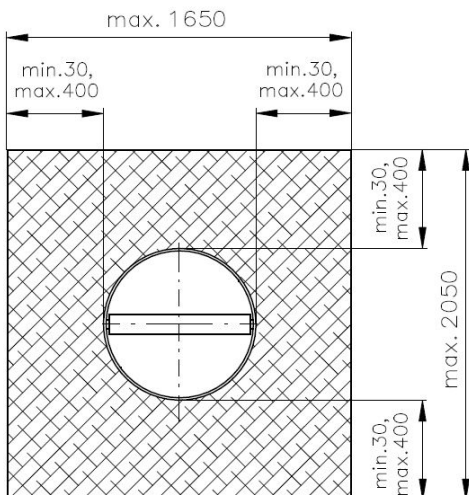
Suorakulmainen asennusaukko



Pyöreä asennusaukko



Rakenteen aukko - Palovillalevy



4.2 Esimerkkejä palopeltien asennuksesta

Palopelti voidaan asentaa esim. tavallisesta betonista/muurauksesta tai vähintään 100 mm paksusta solubetonista valmistettuun jäykkään seinärakenteeseen, tai esim. vähintään 110 mm paksusta tavallisesta betonista tai vähintään 125 mm paksusta solubetonista valmistettuun jäykkään kattorakenteeseen.

Palopelti voidaan asentaa kipsikartongista valmistettuun keveään seinärakenteeseen, jonka palonkestävyys on EI 120 tai EI 90.

5. Asennustapojen katsaus

5.1 Asennustapojen luettelo

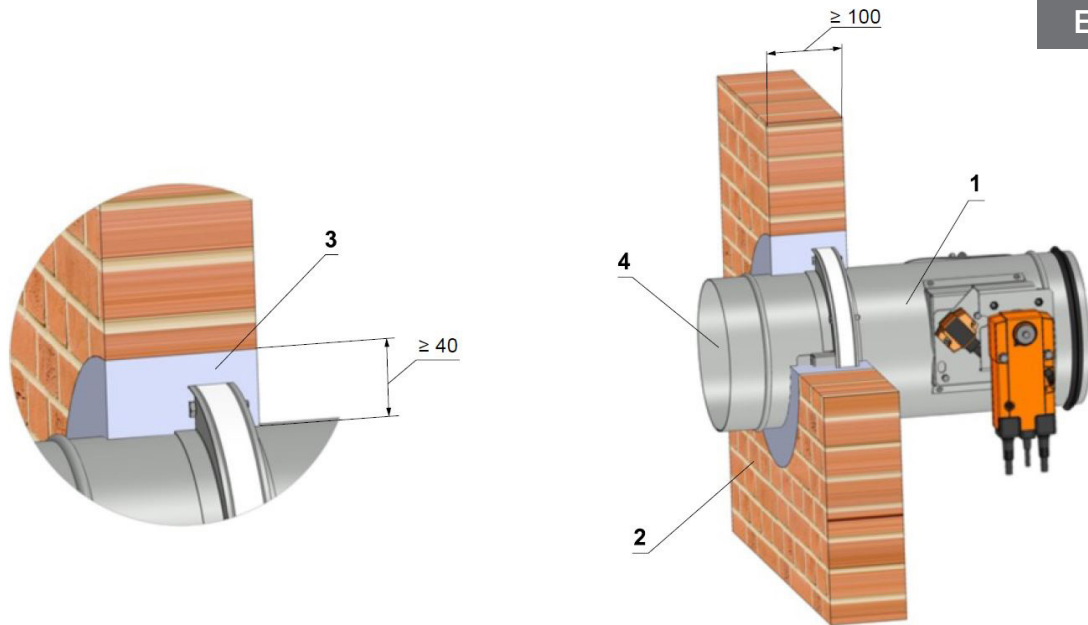
Taulukko 5. Asennustapojen katsaus

Palorakenne	Seinä/Katto	Asennustapa	Palonkestävyys	Sivu
	Min. paksuus [mm]			
Jäykkä seinärakenne	100	Kipsi tai laasti	EIS 120 EIS 90	s. 12
	100	Ryhmä - kipsi tai laasti	EIS 90	s. 13
	100	Asennus seinään - kipsi tai laasti ja mineraalivilla	EIS 90	s. 14
	100	Asennus seinään - kipsi tai laasti	EIS 90	s. 14
	100	Kiviivilla, palokitti ja kalkkisementtilevy	EIS 90	s. 15
Jäykän seinärakenteen ulkopuolella	100	Mineraalivilla - Kipsi tai laasti	EIS 45	s. 16
	100	Pellin ja seinän väli täytetään mineraalivillalla sekä palokitillä	EIS 45	s. 17
	100	Mineraalivillalla, kiviivilla, palokitti ja kalkkisementtilevy	EIS 90	s. 18
Kipsikartonkirakenne	100	Kipsi tai laasti	EIS 120 EIS 90	s. 19
	100	Ryhmä - kipsi tai laasti	EIS 90	s. 20
	100	Asennus seinään - kipsi tai laasti ja mineraalivilla	EIS 90	s. 21
	100	Asennus seinään - kipsi tai laasti	EIS 90	s. 21
	100	Kiviivilla, palokitti ja kalkkisementtilevy	EIS 90	s. 22
Kipsikartonkirakenteen ulkopuolella	100	Mineraalivilla - Kipsi tai laasti	EIS 45	s. 23
	100	Mineraalivilla - Kiviivilla ja palokitti	EIS 45	s. 24
	100	Mineraalivillalla, kiviivilla, palokitti ja kalkkisementtilevy	EIS 90	s. 25
Jäykkä kattorakenteen	110 - Betoni 125 - Kevytbetoni	Kipsi tai laasti	EIS 120 EIS 90	s. 26
		Ryhmä - kipsi tai laasti	EIS 90	s. 27
		Kiviivilla, palokitti ja kalkkisementtilevy	EIS 90	s. 28
		Palovillalevy	EIS 90	s. 29
		Mineraalivilla - Kipsi tai laasti	EIS 90	s. 30
Jäykän kattorakenteen ulkopuolella		Betoni	EIS 90	s. 31

5.2 Asennus jäykkään seinärakenteeseen

Kuva 16. Jäykkä seinärakenne - kipsi tai laasti

EIS 120
EIS 90

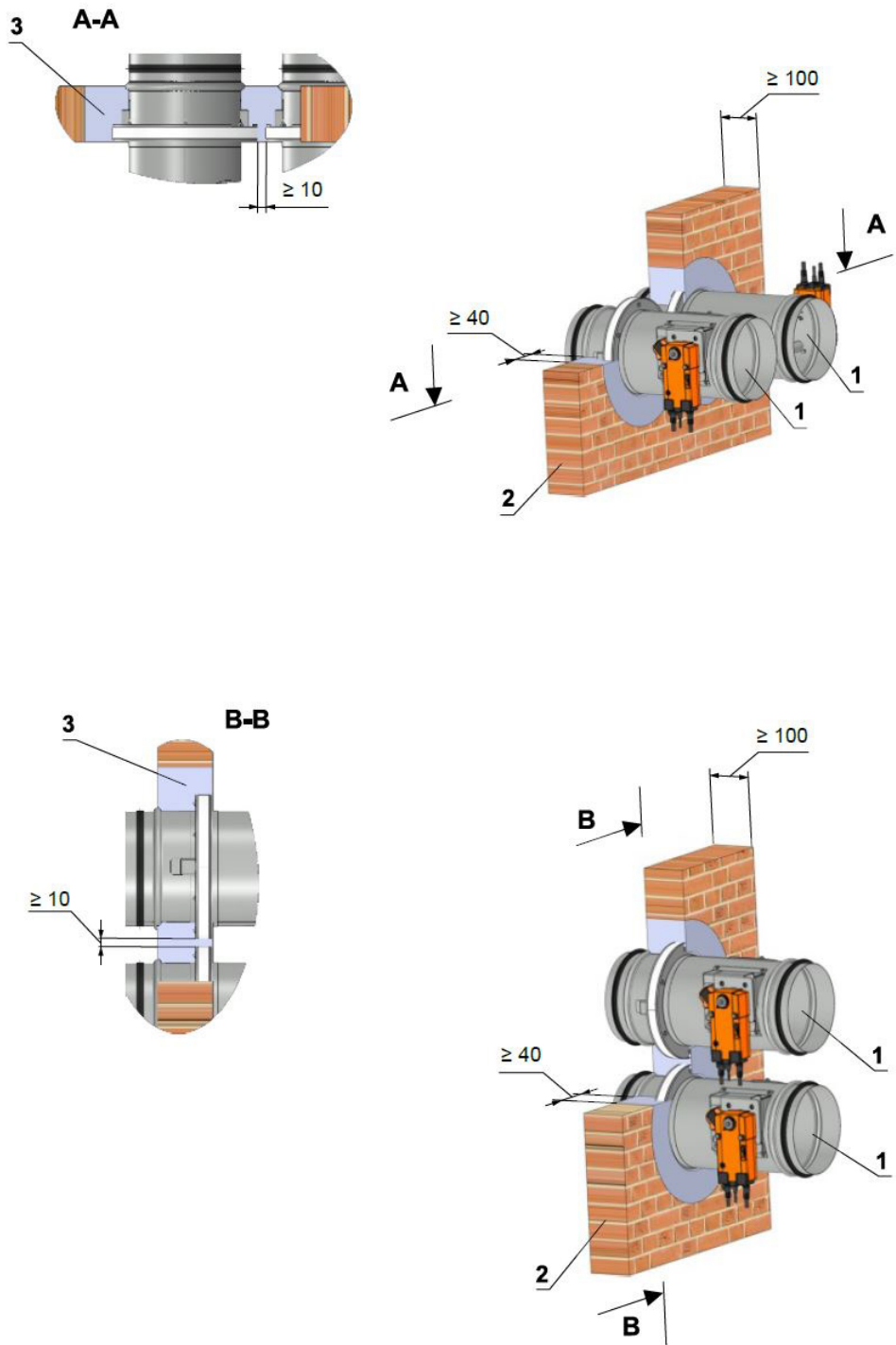


Paikka:

- 1- Palopelti
- 2- Jäykkä seinärakenne
- 3- Kipsi tai laasti
- 4- Putki

Kuva 17. Jäykkä seinärakenne - ryhmä - kipsi tai laasti

EIS 90



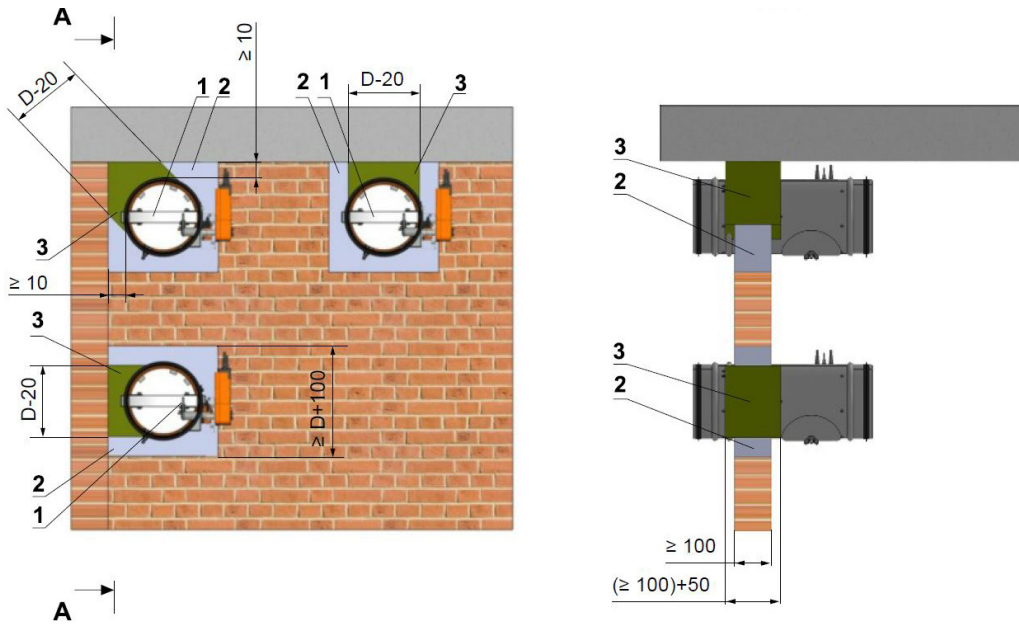
Paikka:

- 1- Palopelti
- 2- Jäykkä seinärakenne
- 3- Kipsi tai laasti

Huomaus:

- Rakenteen aukon jokaiselle palopellille minimimitat ovat D+80 mm (D+160 mm laippaliitoksella palopellit)
- Läpivienti on tiivistetty laastilla tai kipsillä
- Palopeltien välinen etäisyys on 70 mm
- Peltien asennus rinnakkain - max. neljä palopeltiä

Kuva 18. Jäykkä seinärakenne - asennus seinään, kattoon - kipsi tai laasti ja mineraalivilla



EIS 90

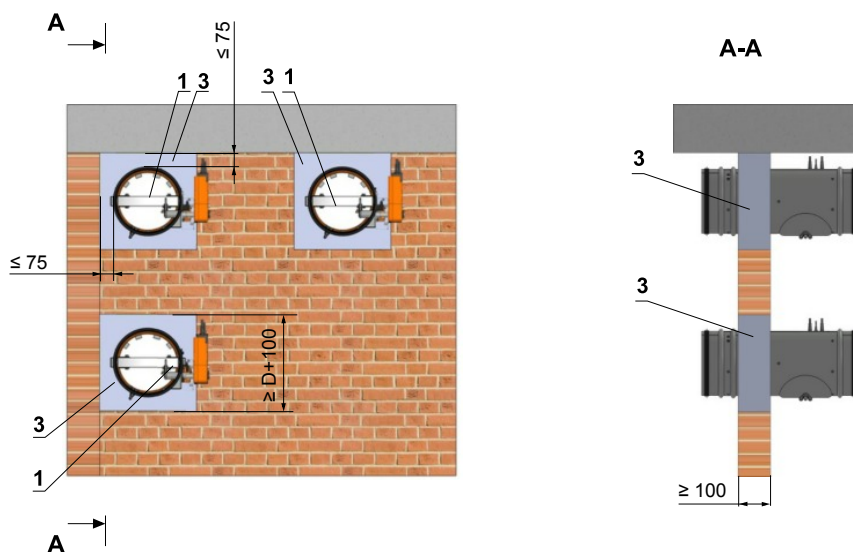
Paikka:

- 1- Palopelti
- 2- Kipsi tai laasti
- 3- Mineraalivilla (min. tiheys 140 kg/m³)

Huomautus:

- Läpivienti on tiivistetty laastilla tai laastilla ja mineraalivillalla.
- Tiivisteen mineraalivilla on liimattu seinärakenteeseen ja palopellin runkoon.
- Mineraalivillan paksuus = seinärakenteen paksuus + 20 mm tai 50 mm.
- Asennustapa koskee myös kattorakenteita.

Kuva 19. Jäykkä seinärakenne - asennus seinään, kattoon - kipsi tai laasti



EIS 90

Paikka:

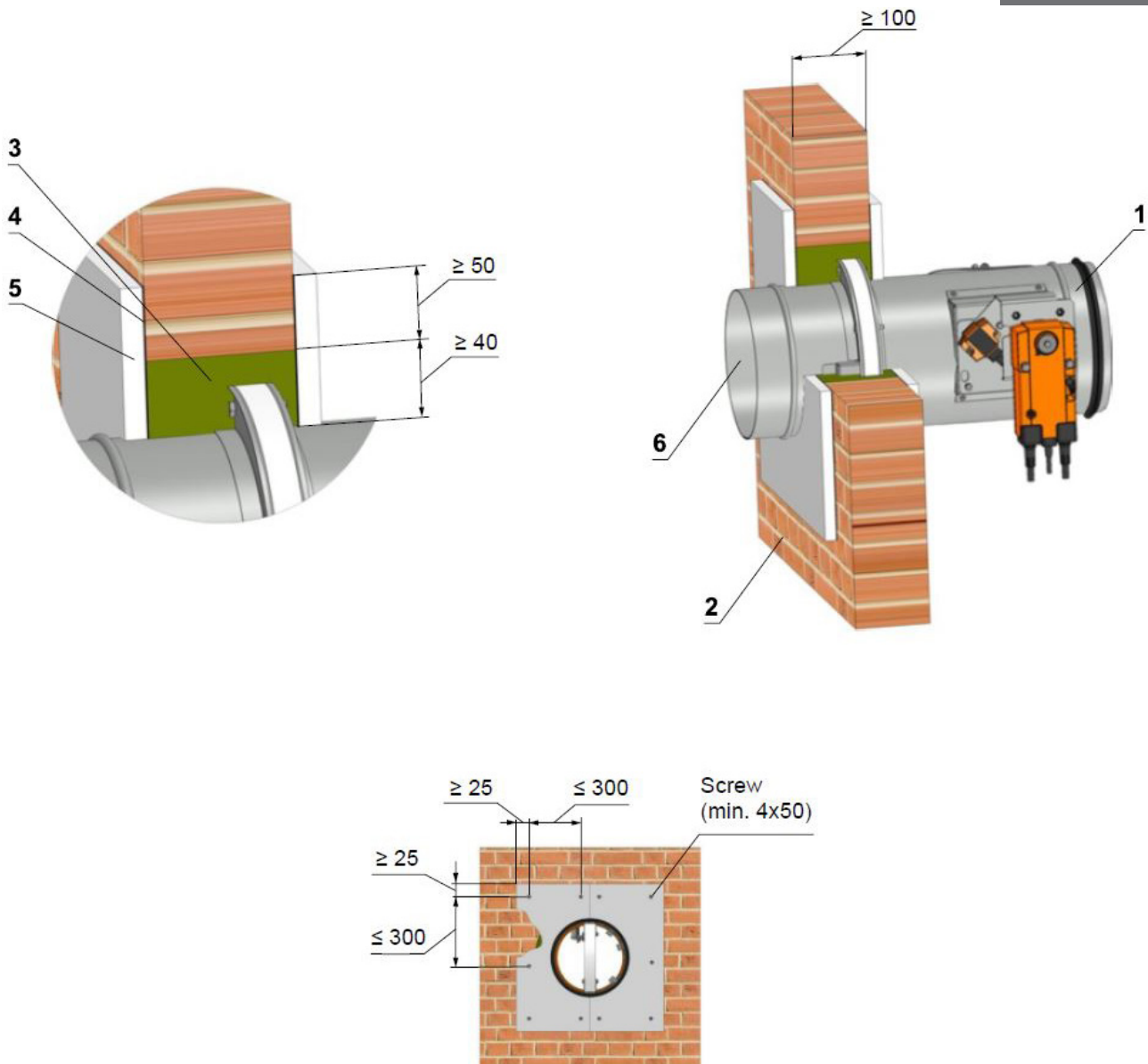
- 1- Palopelti
- 2- Kipsi tai laasti

Huomatus:

- Asennustapa koskee myös kattorakenteita

Kuva 20. Jäykkä seinärakenne - kivivilla, palokitti ja kalkkisementtilevy

EIS 90



**Ruuvit on kiinnitettävä lujasti seinä/kattorakenteeseen.
(Tarvittaessa on käytettävä teräsankkureita).**

Paikka:

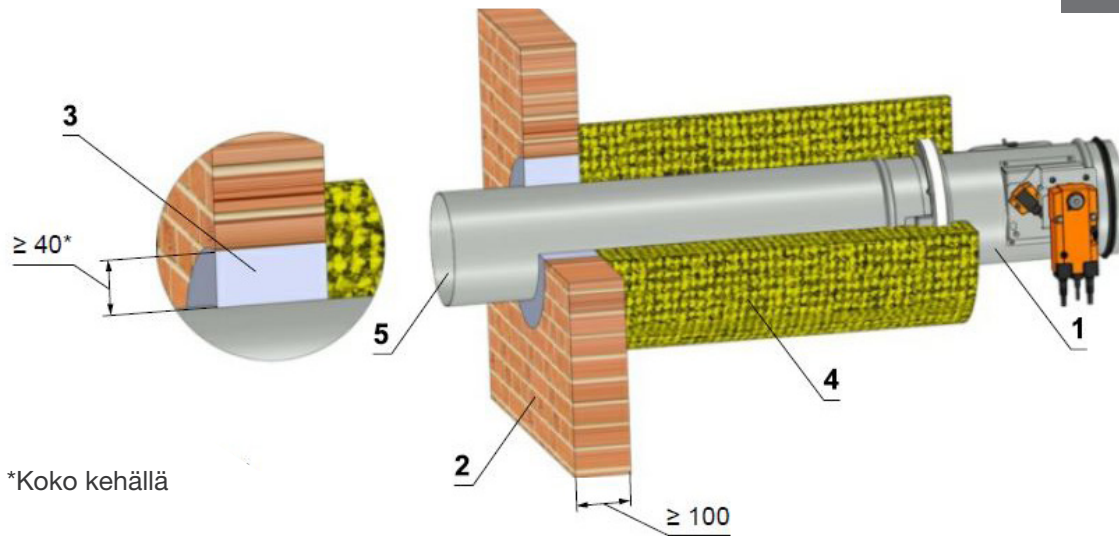
- 1- Palopelti
- 2- Jäykkä seinärakenne
- 3- Mineraalikivivilla, tilavuuspaino 140 kg/m³
- 4- Palosuojakipsilaasti, paksuus 1 mm
- 5- Verhous kalkkisementtilevyllä, paksuus 15 mm ja tilavuuspaino 870 kg/m³
- 6- Putki

* Palosuojalevyn ja -pinnoitteen materiaalit voidaan korvata vastaavalla ja vastaavat ominaisuudet omaavalla hyväksytyllä järjestelmällä.

Palopelti täytyy ankkuroida seinän palorakenteeseen!

Kuva 21. Jäykän seinärakenteen ulkopuolella - loppueristys mineraalivillalla - kipsi tai laasti

EIS 45



*Koko kehällä

Paikka:

- 1- Palopelti
- 2- Jäykkä seinärakenne
- 3- Kipsi tai laasti
- 4- Mineraalivillaverkkomatto (min tiheys 66 kg/m³)
- 5- Putki

Esimerkki käytetyistä materiaaleista:**

- 4 Isover Ultimate Protect Wired MAT 4.0, th. 100 mm ALU1

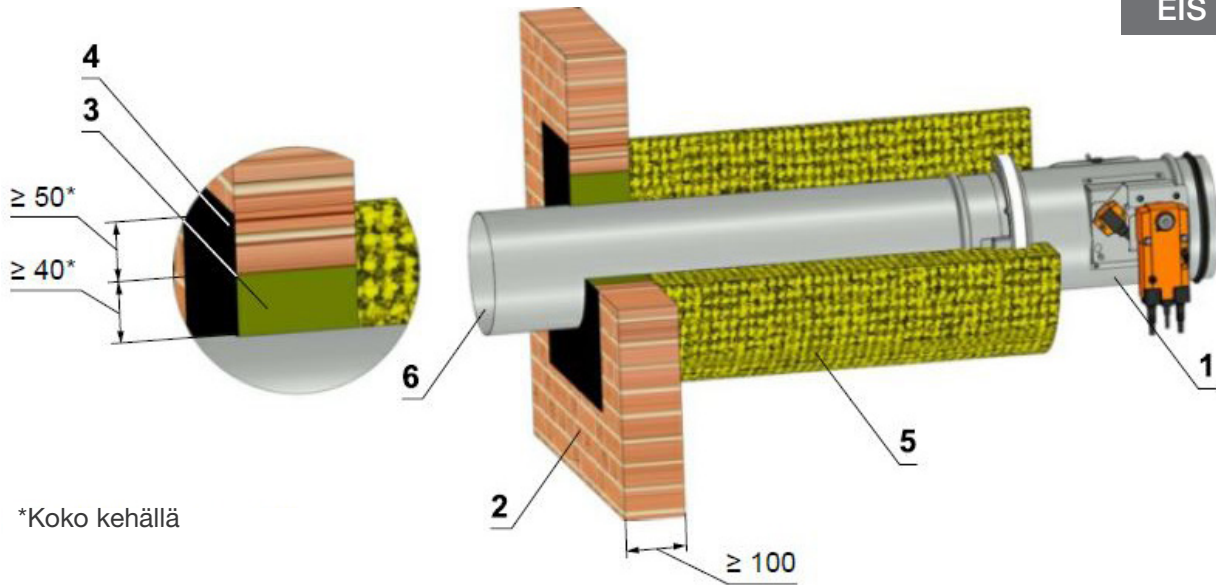
** Tiiviste-, kipsilaasti-, verhous- ja eristemateriaalit voidaan korvata vastaavalla ja vastaavat ominaisuudet omaavalla hyväksytyllä järjestelmällä.

Palopellin maksimietäisyyttä rakenteesta ei ole rajoitettu ja standardin EN 15882-2 mukaan on käytettävä standardissa EN 1366-1:2014 esitetty määrä ripustimia.

Läpiviennin kohdalla voidaan putki ankkuroida seinän palorakenteeseen!

Kuva 22. Jäykkän seinärakenteen ulkopuolella - loppueristys mineraalivillalla - kivilla ja palotiiviste

EIS 45



*Koko kehällä

Paikka:

- 1- Palopelti
- 2- Jäykkä seinärakenne
- 3- Mineraalikivivilla, tilavuuspaino 150 kg/m³
- 4- Palosuoja-kipsilaasti, paksuus 1 mm
- 5- Eristyslevy kivivillasta, pintakäsittely liimattu alumiinikalvo, tilavuuspaino 66 kg/m³
- 6- Putki

Esimerkki käytetyistä materiaaleista:**

- 3 Promapyr, Rockwool Steprock HD, Hilti CFS-CT B 1S 140/50
- 4 Promastop - P, K, Hilti CFS-CT
- 5 Isover Ultimate Protect Wired MAT 4.0, th. 100 mm ALU1

** Tiiviste-, kipsilaasti-, verhous- ja eristemateriaalit voidaan korvata vastaavalla ja vastaavat ominaisuudet omaavalla hyväksytyllä järjestelmällä.

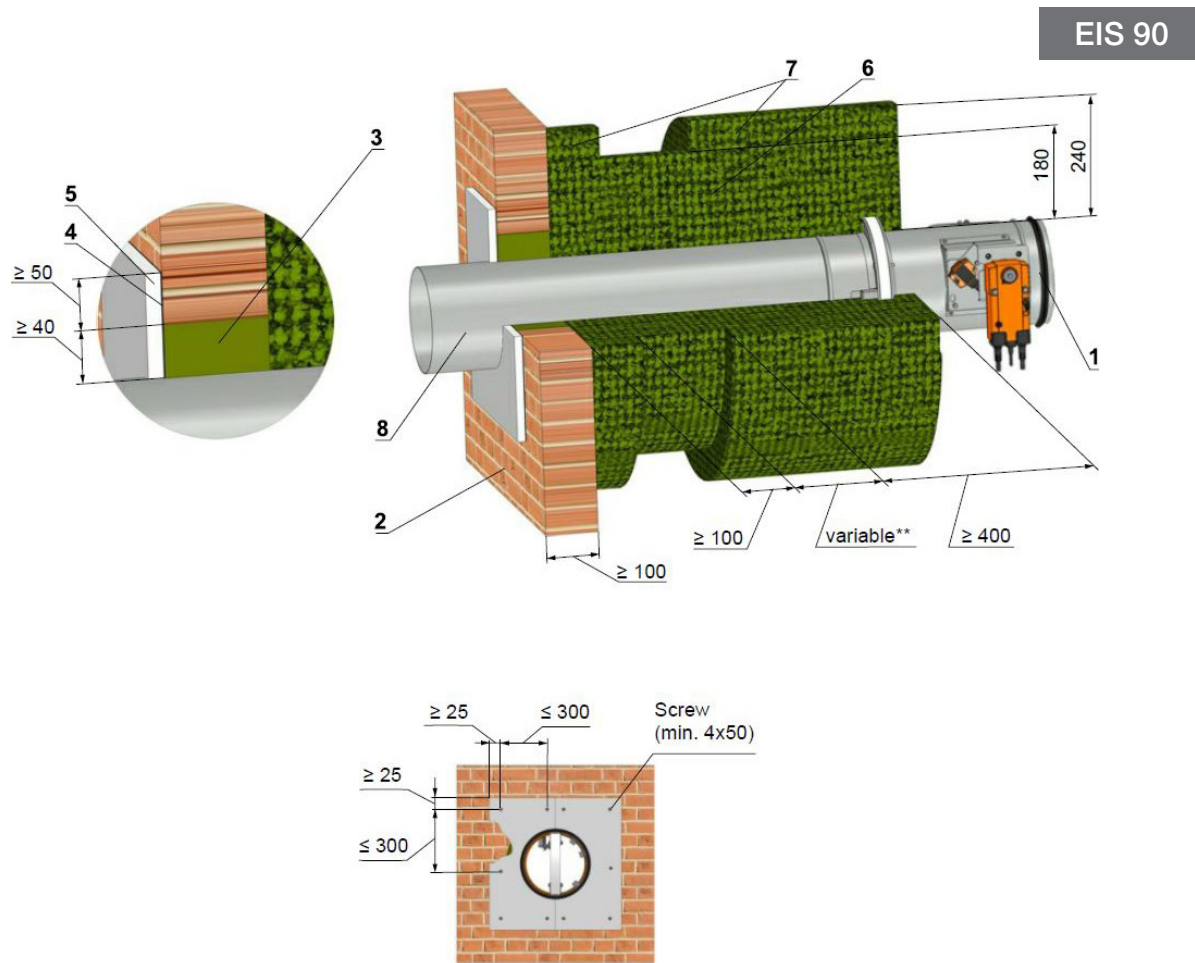
Palopellin maksimietäisyyttä rakenteesta ei ole rajoitettu ja standardin EN 15882-2 mukaan on käytettävä standardissa EN 1366-1:2014 esitetty määrä ripustimia.

* Mineraalivilla, palokitti, kalkkimentilevy ja eristemateriaalit voidaan korvata vastaavalla ja vastaavat ominaisuudet omaavalla hyväksytyllä järjestelmällä.

** Riippuu palopellin etäisyydestä rakenteesta, maksimietäisyyttä rakenteesta ei ole rajoitettu ja standardin EN 15882-2 mukaan on käytettävä standardissa EN 1366-1:2014 esitetty määrä ripustimia.

Läpiviennin kohdalla täytyy putki ankkuroida seinän palorakenteeseen!

Kuva 23. Jäykän seinärakenteen ulkopuolella - loppueristys mineraalivillalla - kivilla, palokitti ja kalkkisementtilevy



**Ruuvit on kiinnitettävä lujasti seinä/kattorakenteeseen.
(Tarvittaessa on käytettävä teräsankkureita).**

Paikka:

- 1- Palopelti
- 2- Jäykkä seinärakenne
- 3- Mineraalivilla, tiheys vähintään 140 kg/m³
- 4- Palokitti, paksuus vähintään 1 mm
- 5- Kalkkisementtilevy, paksuus vähintään 15 mm (tiheys vähintään 870 kg/m³)
- 6- Mineraalivillamatto (min. tiheys 105 kg/m³), paksuus 180 mm (esim. 3x60mm)
- 7- Mineraalivillamatto (min. tiheys 105 kg/m³), paksuus 60 mm
- 8- Kanava

Esimerkki käytetyistä materiaaleista:*

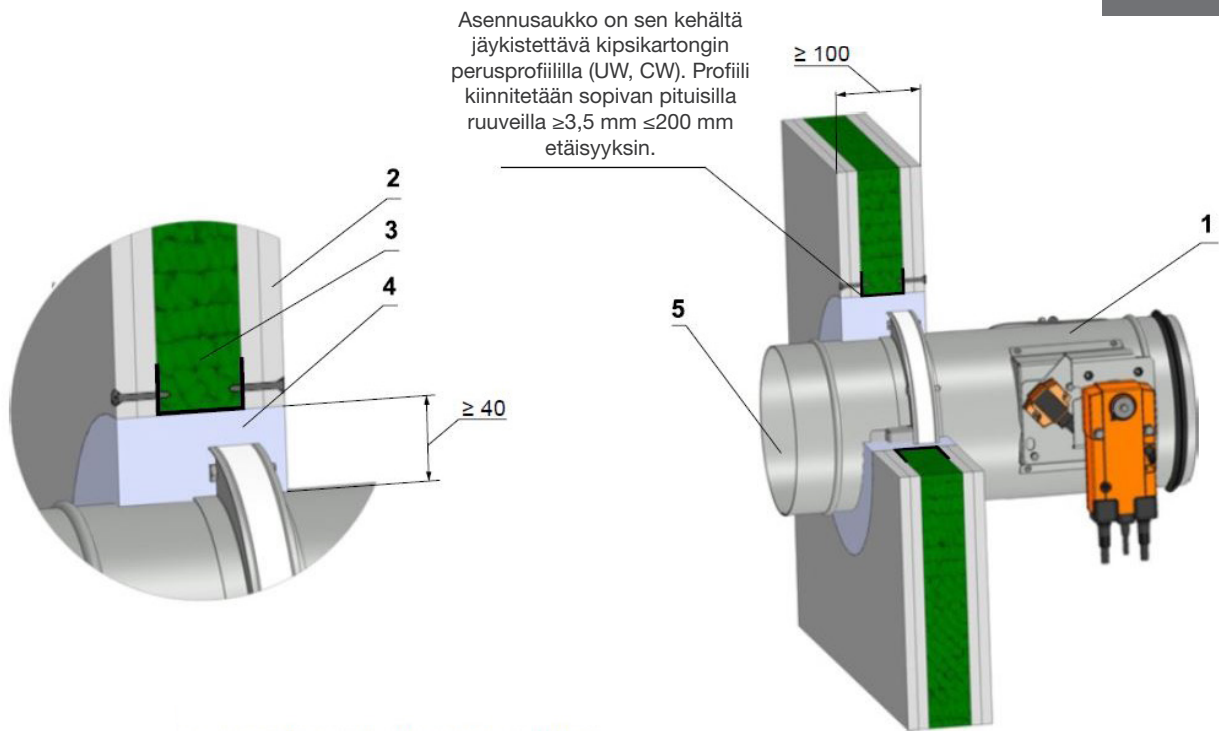
- 3 Promapyr, Rockwool Steprock HD, Hilti CFS-CT B 1S 140/50
- 4 Promastop - P, K, Hilti CFS-CT
- 5 Promatect - H
- 6 Rockwool Wired Mat 105 th. 3x60 mm
- 7 Rockwool Wired Mat 105 th. 60 mm

Läpiviennin kohdalla täytyy putki ankkuroida seinän palorakenteeseen!

5.3 Installation in solid ceiling construction

Kuva 24. Kipsikartonkirakenne - kipsi tai laasti

EIS 120
EIS 90

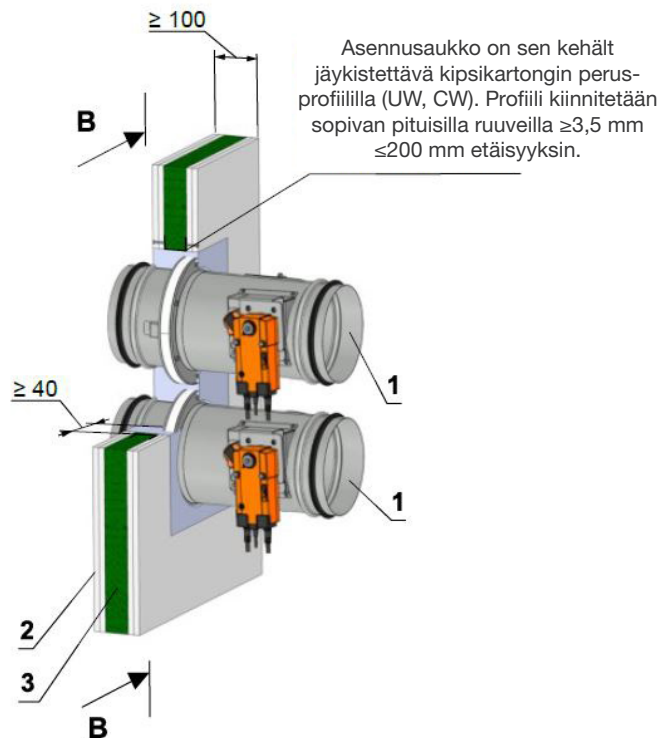
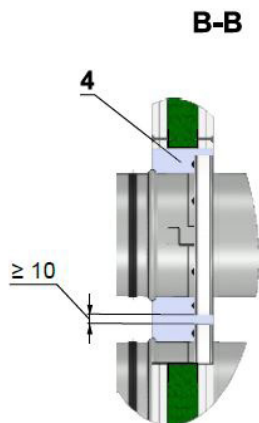
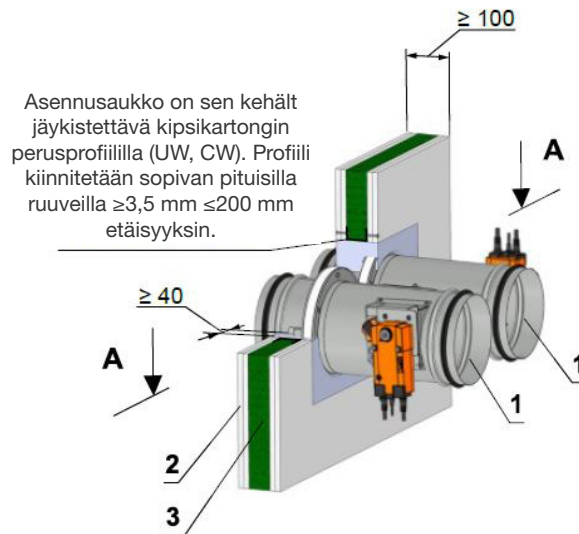
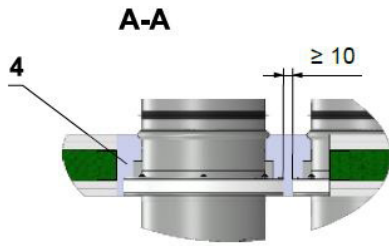


Paikka:

- 1- Palopelti
- 2- Kipsikartonkilevy
- 3- Mineraalivilla (type depending on the type of construction)
- 4- Kipsi tai laasti
- 5- Putki

Kuva 25. Kipsikartonkirakenne - ryhmä - kipsi tai laasti

EIS 90



Paikka:

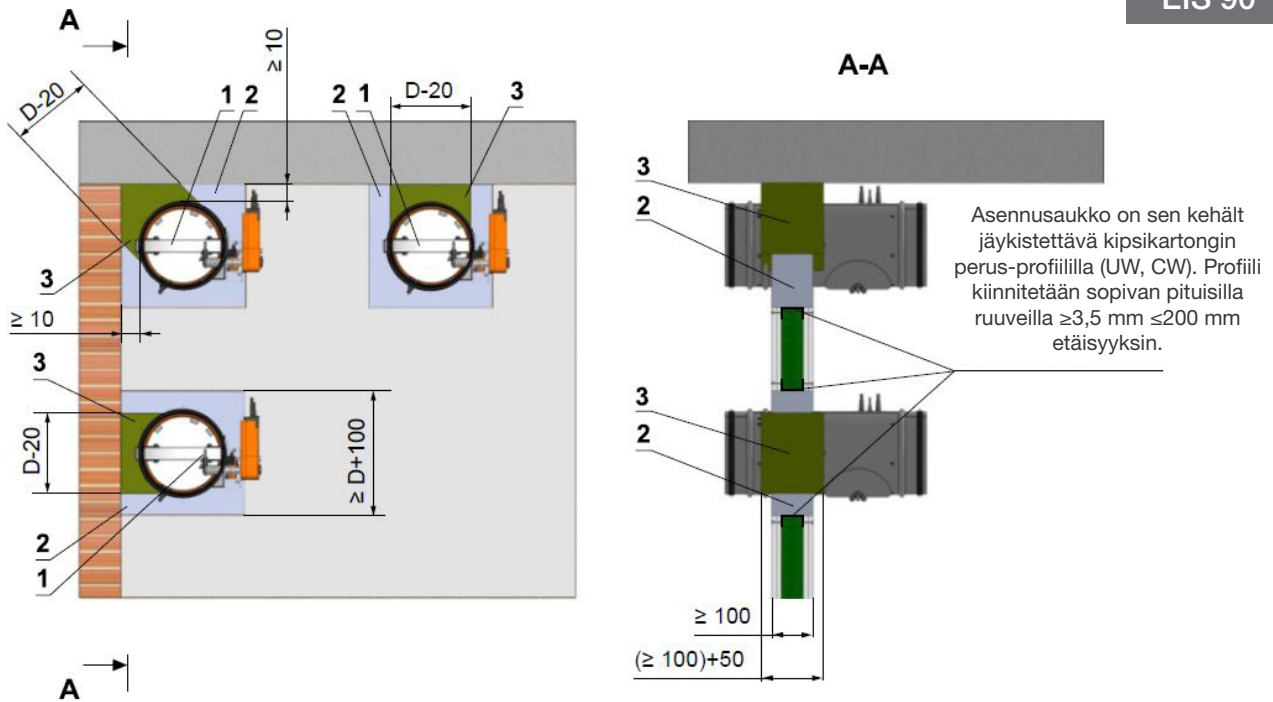
- 1- Palopelti
- 2- Kipsikartonkilevy
- 3- Mineraalivilla (tyyppi riippuu rakenteesta)
- 4- Kipsi tai laasti

Huomautus:

- Rakenteen aukon vähimmäismitat jokaiselle palopellille
 $a \times b = (D + 97+3 \text{ mm}) + 20 \text{ mm} \times (D + 97+3 \text{ mm})$ tai
 $a \times b = (D + 97+3 \text{ mm}) \times (D + 97+3 \text{ mm}) + 20 \text{ mm}$
- Läpivienti on tiivistetty laastilla tai kipsillä
- Palopeltien välinen etäisyys on 70 mm
- Peltien asennus rinnakkain - max. neljä palopeltiä

Kuva 26. Kipsikartonkirakenteen asennus seinään, katon viereen - laasti tai kipsi ja mineraalivilla

EIS 90



Paikka:

- 1- Palopelti
- 2- Laasti tai kipsi
- 3- Mineraalivilla, tiheys vähintään 140 kg/m³

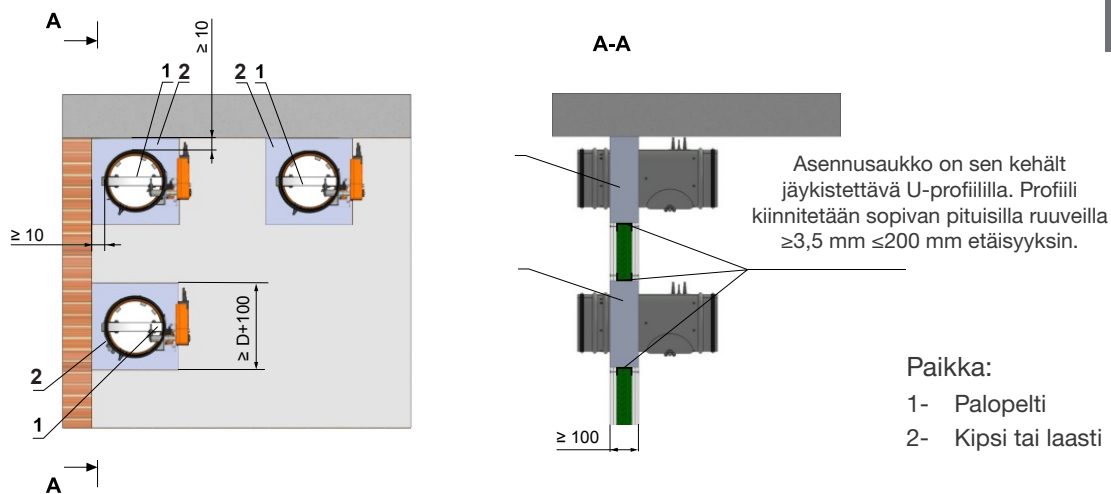
Huomautus:

- Lämpivienti tiivistetään laastilla tai kipsillä ja mineraalivillalla
- Mineraalivilla on liimattu seinärakenteeseen ja palopellin runkoon palokitillä
- Mineraalivillan paksuus = seinärakenteen paksuus + 20 mm tai 50 mm
- Asennustapa koskee myös kattorakenteita

Asennuksen ja palopellin kuvatut kaaviot ovat vain havainnollistavia!

Kuva 27. Kipsikartonkirakenteen asennus seinään, katon viereen - laasti tai kipsi

EIS 90



Paikka:

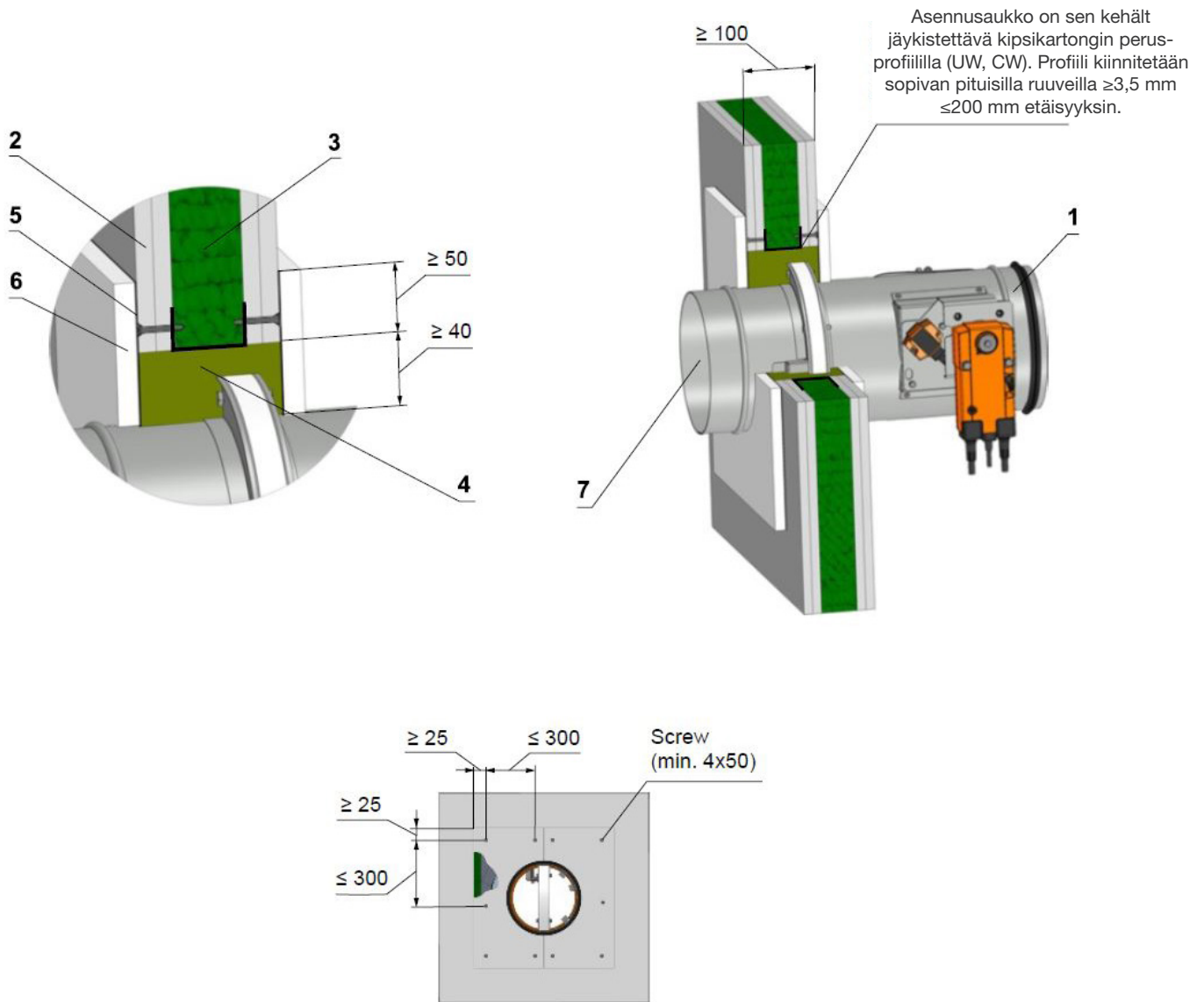
- 1- Palopelti
- 2- Kipsi tai laasti

Huomautus:

- Asennustapa koskee myös kattorakenteita

Kuva 28. Kipsikartonkirakenne - kivivilla, palokitti ja kalkkisementtilevy

EIS 90



Ruuvit on kiinnitettävä lujasti seinä/kattorakenteeseen (tarvittaessa on käytettävä teräsankkureita).

Paikka:

- 1- Palopelti
- 2- Kipsikartonkilevy
- 3- Mineraalivilla (tyyppi riippuu rakenteesta)
- 4- Mineraalivilla, tiheys vähintään 140 kg/m^3
- 5- Palokitti, paksuus vähintään 1 mm
- 6- Kalkkisementtilevy, paksuus vähintään 15 mm (tiheys vähintään 870 kg/m^3)
- 7- Kanava

* Palosuojalevyn ja -pinnoitteen materiaalit voidaan korvata vastaavalla ja vastaavat ominaisuudet omaavalla hyväksytyllä järjestelmällä.

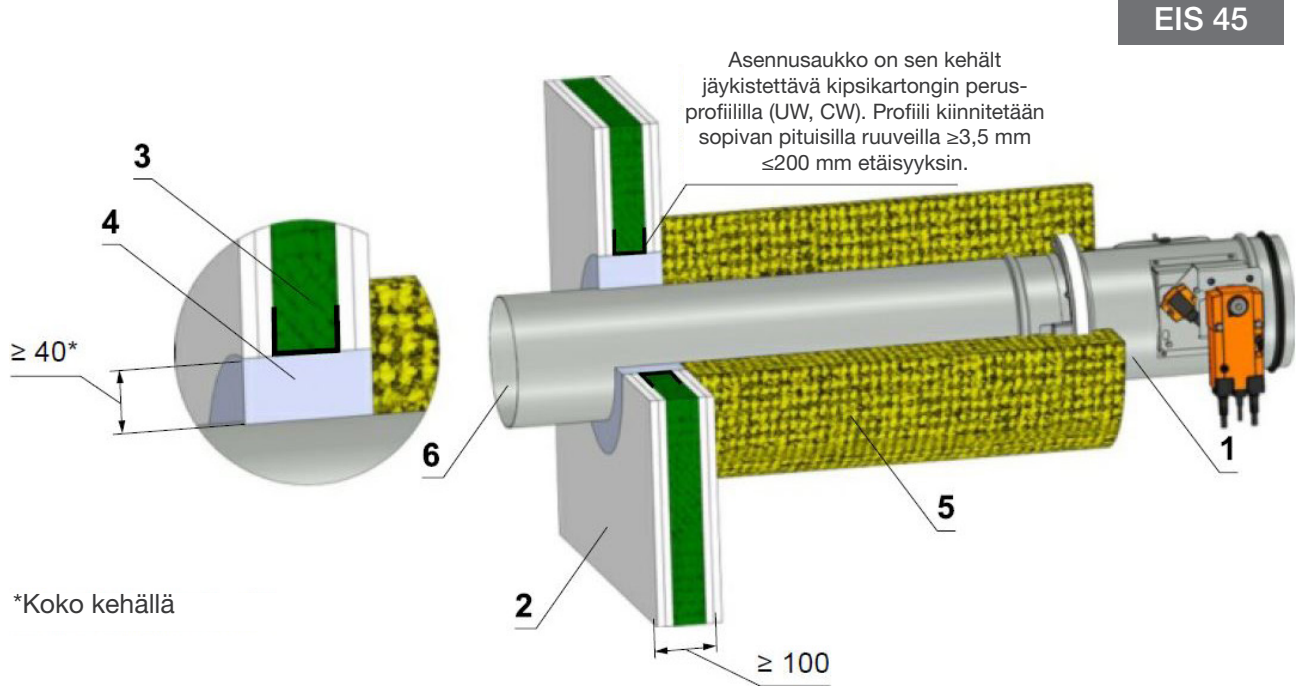
Palopelti täytyy ankkuroida seinän palorakenteeseen!

Esimerkki käytetyistä materiaaleista:*

- 3 Promapyr, Rockwool Steprock HD, Hilti CFS-CT B 1S 140/50
- 4 Promastop - P, K, Hilti CFS-CT
- 5 Promatect - H

5.4 Asennus kipsikartonkirakenteen ulkopuolelle

Kuva 29. Kipsikartonkirakenteen ulkopuolella - loppueristys mineraalivillalla - kipsi tai laasti



Palopellin etäisyyttä rakenteesta ei ole rajoitettu.

Paikka:

- 1- Palopelti
- 2- Kipsikartonkilevy
- 3- Mineraalivilla (tyyppi riippuu rakenteesta)
- 4- Kipsi tai laasti
- 5- Mineraalivillamatto, tiheys 66 kg/m^3
- 6- Kanava

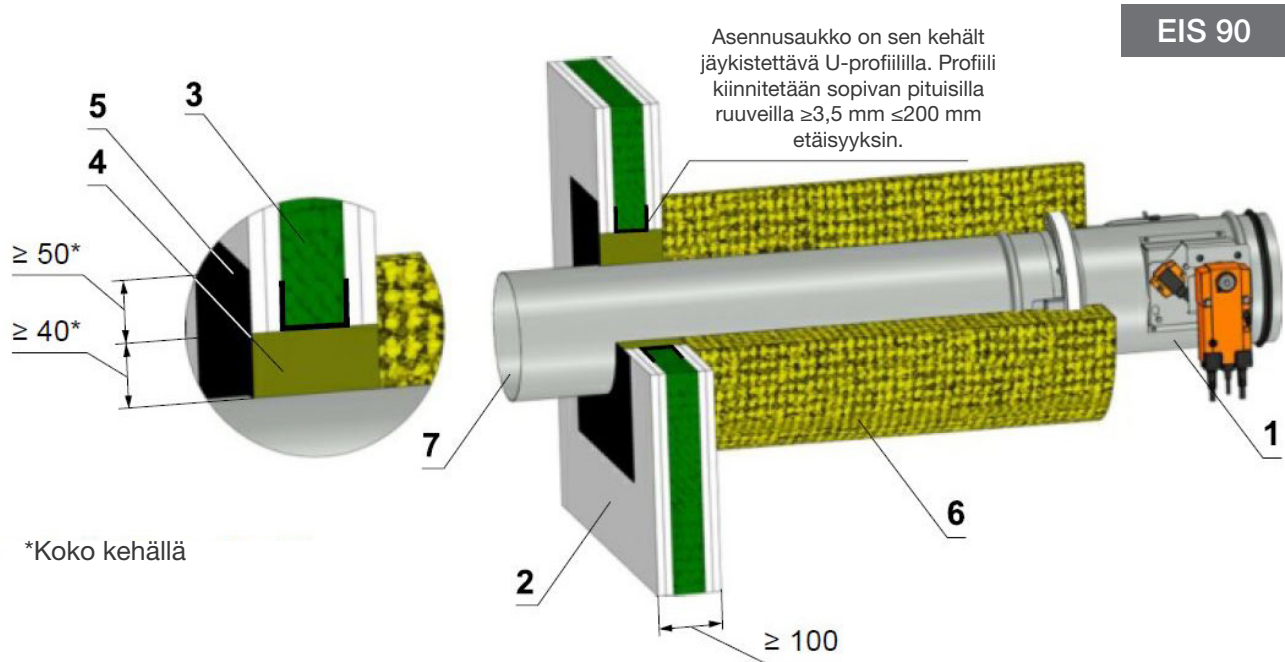
Esimerkki käytetyistä materiaaleista:**

- 5 Isover Ultimate Protect Wired MAT 4.0, th. 100 mm ALU1

** Eristemateriaalit voidaan korvata toisella rakennusosan paloteknistä luokkaa vastaavalla hyväksytyllä menetelmällä.

Palopelti täytyy ankkuroida seinän palorakenteeseen!

Kuva 30. Kipsikartonkirakenteen ulkopuolella - loppueristys mineraalivillalla - mineraaliviilla ja palokitti



Paikka:

- 1- Palopelti
- 2- Kipsikartonkilevy
- 3- Mineraalivilla (tyyppi riippuu rakenteesta)
- 4- Mineraalivilla, tiheys vähintään 150 kg/m³
- 5- Palokitti, paksuus vähintään 1 mm
- 6- Mineraalivillamatto, tiheys 66 kg/m³
- 7- Kanava

Esimerkki käytetyistä materiaaleista:**

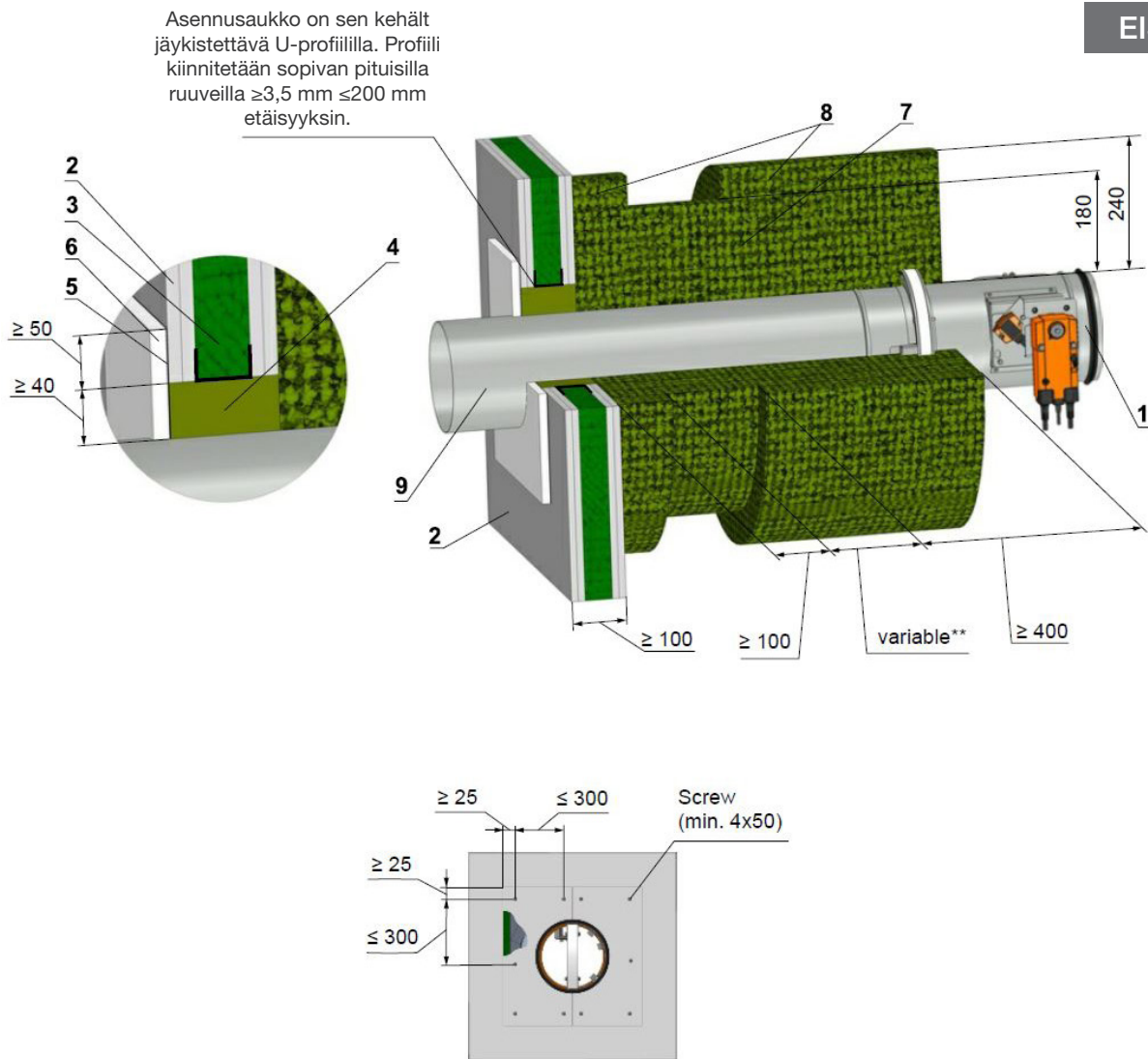
- 4 Promapyr, Rockwool Steprock HD, Hilti CFS-CT B 1S 140/50
- 5 Promastop - P, K, Hilti CFS-CT
- 6 Isover Ultimate Protect Wired MAT 4.0, th. 100 mm ALU1

** Eristemateriaalit voidaan korvata vastaavalla ja vastaavat ominaisuudet omaavalla hyväksytyllä järjestelmällä.

Palopellin maksimietäisyyttä rakenteesta ei ole rajoitettu ja standardin EN 15882-2 mukaan on käytettävä standardissa EN 1366-1:2014 esitetty määrä ripustimia.

Palopelti täytyy ankkuroida seinän palorakenteeseen!

Kuva 31. Kipsikartonkirakenteen ulkopuolella - loppueristys mineraalivillalla - mineraalivilla, palokitti ja kalkkisementtilevy



Ruuvit on kiinnitettävä lujasti seinä/kattorakenteeseen (tarvittaessa on käytettävä teräsankureita).

Paikka:

- 1- Palopelti
- 2- Kipsikartonkilevy
- 3- Mineraalivilla (tyyppi riippuu rakenteesta)
- 4- Mineraalivilla, tiheys vähintään 140 kg/m³
- 5- Palokitti, paksuus vähintään 1 mm
- 6- Kalkkisementtilevy, paksuus vähintään 15 mm (tiheys vähintään 870 kg/m³)
- 7- Mineraalivillamatto (min. tiheys 105 kg/m³), paksuus 180 mm (esim. 3x60mm)
- 8- Mineraalivillamatto (min. tiheys 105 kg/m³), paksuus 60 mm
- 9- Kanava

Esimerkki käytetyistä materiaaleista:*

- 3 Promapyr, Rockwool Steprock HD, Hilti CFS-CT B 1S 140/50
- 4 Promapyr, Rockwool Steprock HD, Hilti CFS-CT C 1S 140/50
- 5 Promastop - P, K, Hilti CFS-CT
- 6 Promatect - H
- 7 Rockwool Wired Mat 105 th. 3x60 mm
- 8 Rockwool Wired Mat 105 th. 60 mm

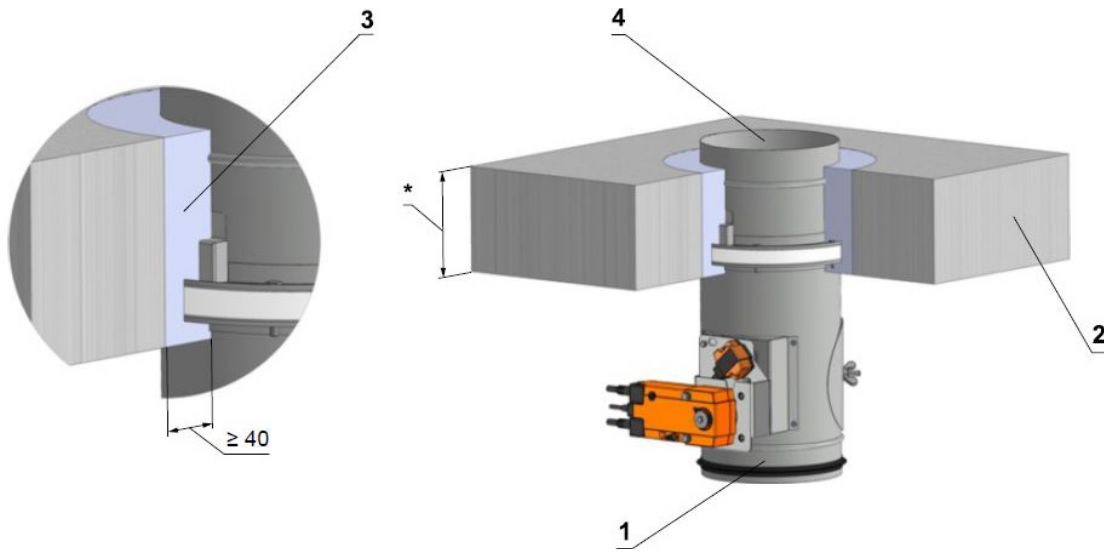
*Mineraalivilla, palokitti, kalkkisementtilevy ja eristemateriaalit voidaan korvata vastaavalla ja vastaavat ominaisuudet omaavalla hyväksytyllä järjestelmällä.

** Riippuu palopellin etäisyydestä rakenteesta, maksimietäisyyttä rakenteesta ei ole rajoitettu ja standardin EN 15882-2 mukaan on käytettävä standardissa EN 1366-1:2014 esitetty määrä ripustimia.

Palopelti täytyy ankkuroida seinän palorakenteeseen!

5.5 Asennus jäykkään kattorakenteeseen

Kuva 32. Jäykkä kattorakenne - kipsi tai laasti



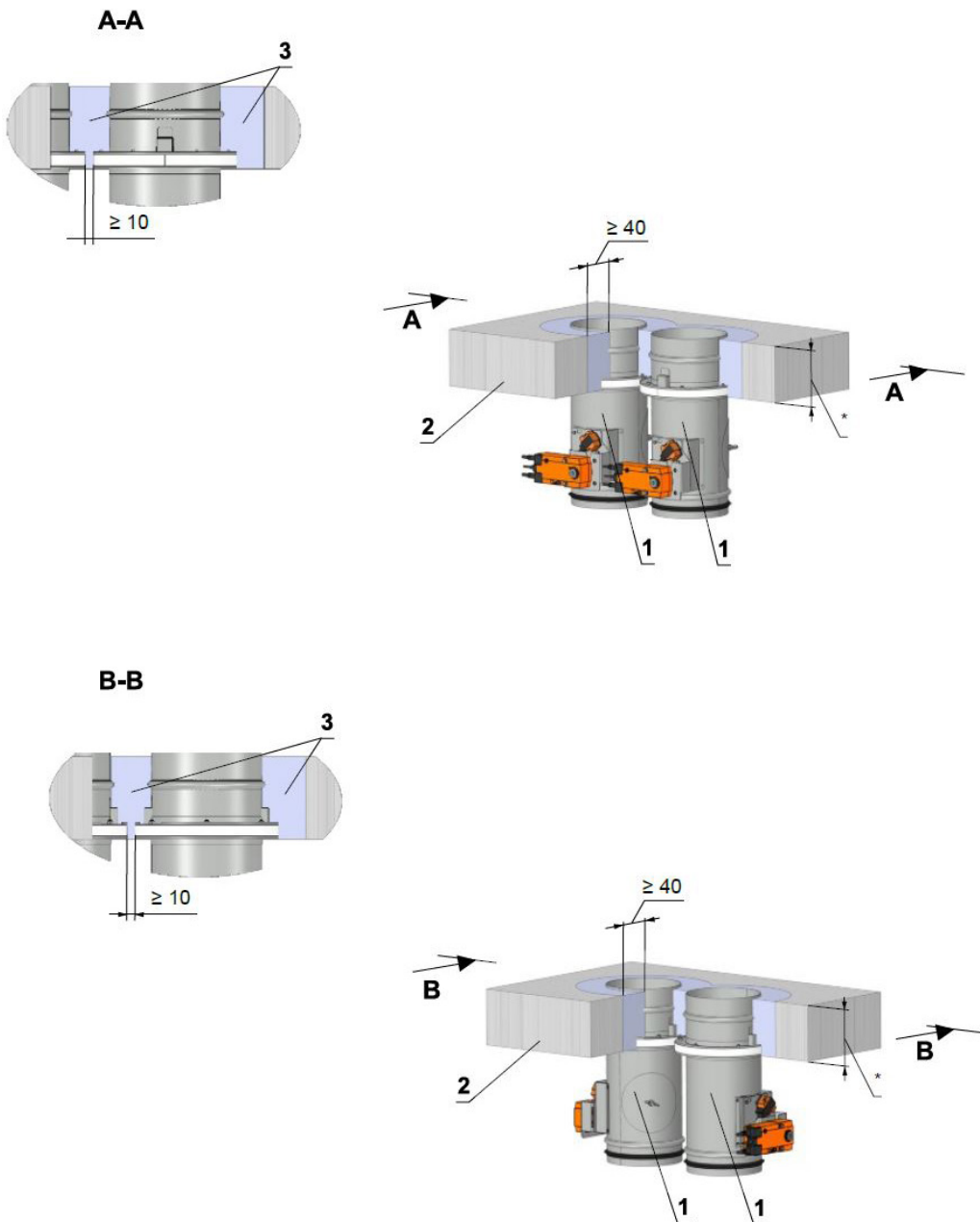
* min. 110 - Betoni/ min. 125 - Solubetoni

Paikka:

- 1- Palopelti
- 2- Jäykkä kattorakenne
- 3- Kipsi tai laasti
- 4- Putki

Kuva 33. Jäykkä kattorakenne - ryhmä - kipsi tai laasti

EIS 90



* min. 110 - Betoni/ min. 125 - Solubetoni

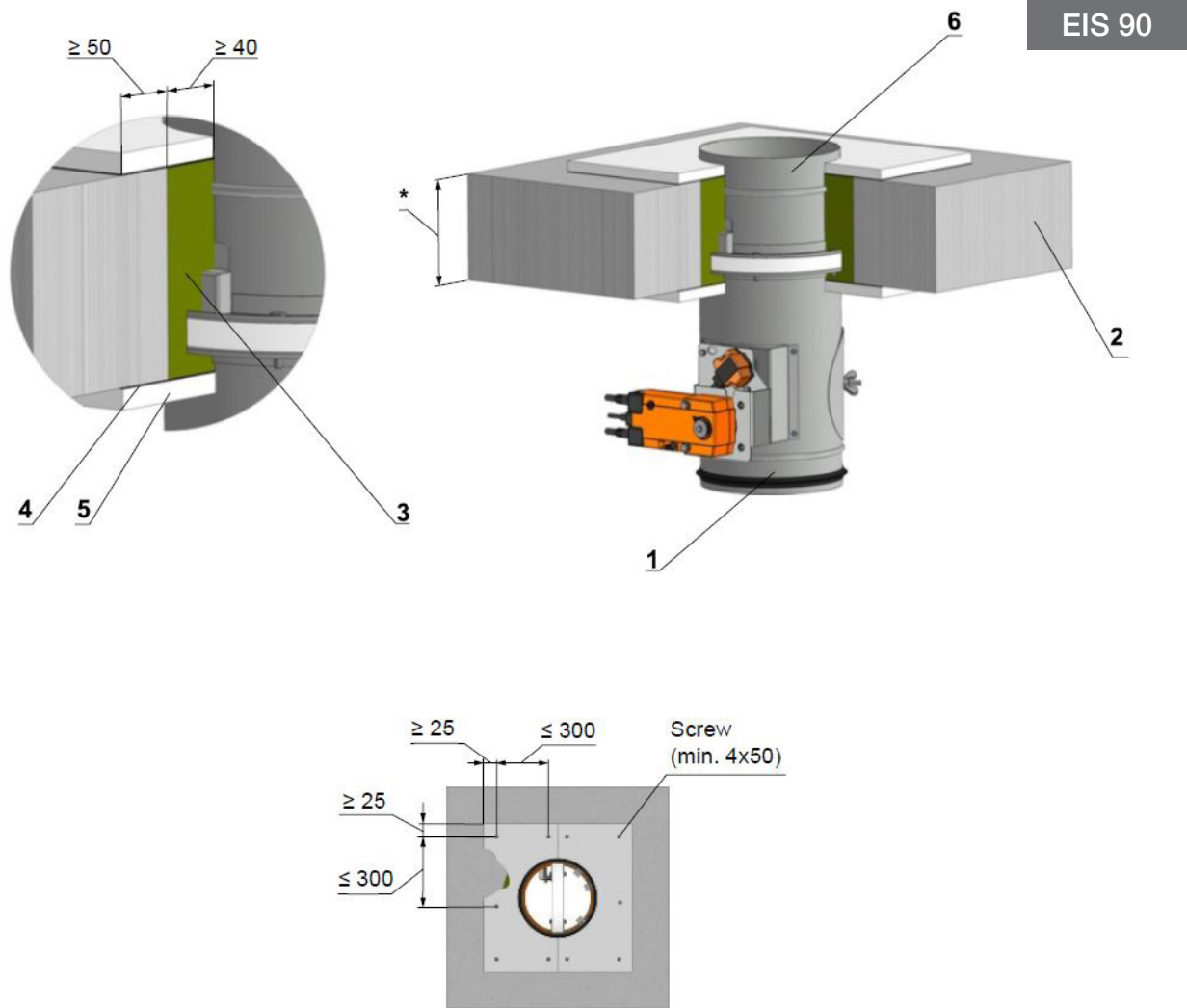
Paikka:

- 1- Palopelti
- 2- Jäykkä kattorakenne
- 3- Kipsi tai laasti

Huomautus:

- Rakenteen aukon vähimmäismitat jokaiselle palopellille D+80 mm (D+160 mm laippaliitoksella)
- Lämpivienti tiivistetään laastilla
- Palopeltien välinen etäisyys on 70 mm
- Palopeltien asennus rinnakkain - max. neljä palopeltiä

Kuva 34. Jäykkä kattorakenne - mineraalivilla, palokitti ja kalkkisementtilevy



Ruuvit on kiinnitettävä lujasti seinä/kattorakenteeseen (tarvittaessa on käytettävä teräsankkureita).

* min. 110 - Betoni/ min. 125 - Solubetoni

Paikka:

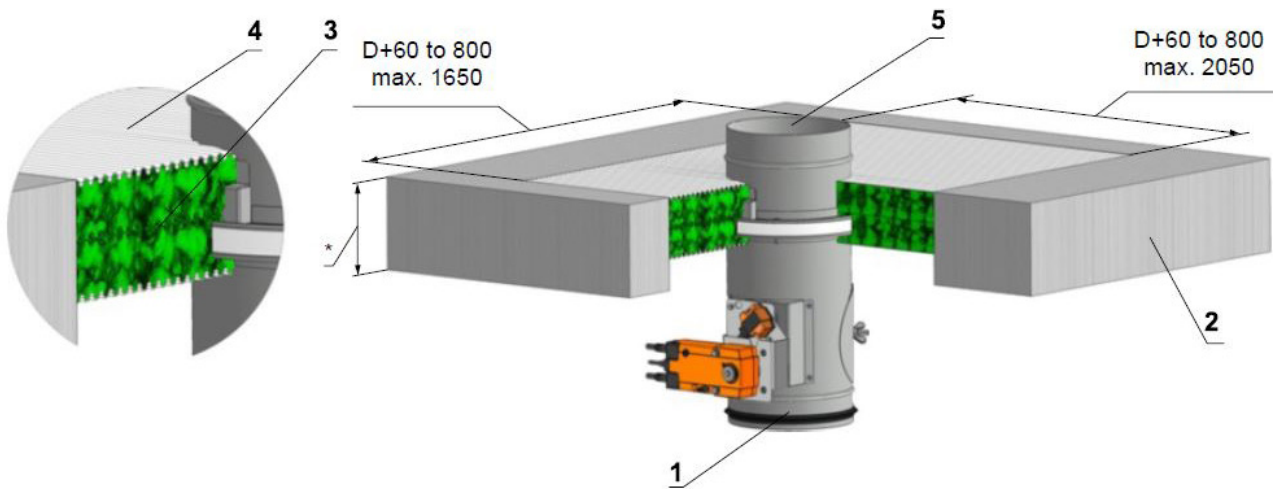
- 1- Palopelti
- 2- Jäykkä kattorakenne
- 3- Mineraalivilla, tiheys vähintään 140 kg/m³
- 4- Palokitti, paksuus vähintään 1 mm
- 5- Kalkkisementtilevy, paksuus vähintään 15 mm (tiheys vähintään 870 kg/m³)
- 6- Kanava

Esimerkki käytetyistä materiaaleista:*

- 3 Promapyr, Rockwool Steprock HD, Hilti CFS-CT B 1S 140/50
- 4 Promastop - P, K, Hilti CFS-CT
- 5 Promatect - H

Kuva 35. Jäykkä kattorakenne- palovillalevy

EIS 90



* min. 110 - Betoni/ min. 125 - Solubetoni

Paikka:

- 1- Palopelti
- 2- Jäykkä kattorakenne
- 3- Palovillalevy
- 4- Palosilikoni, paksuus 1 mm
- 5- Kanava

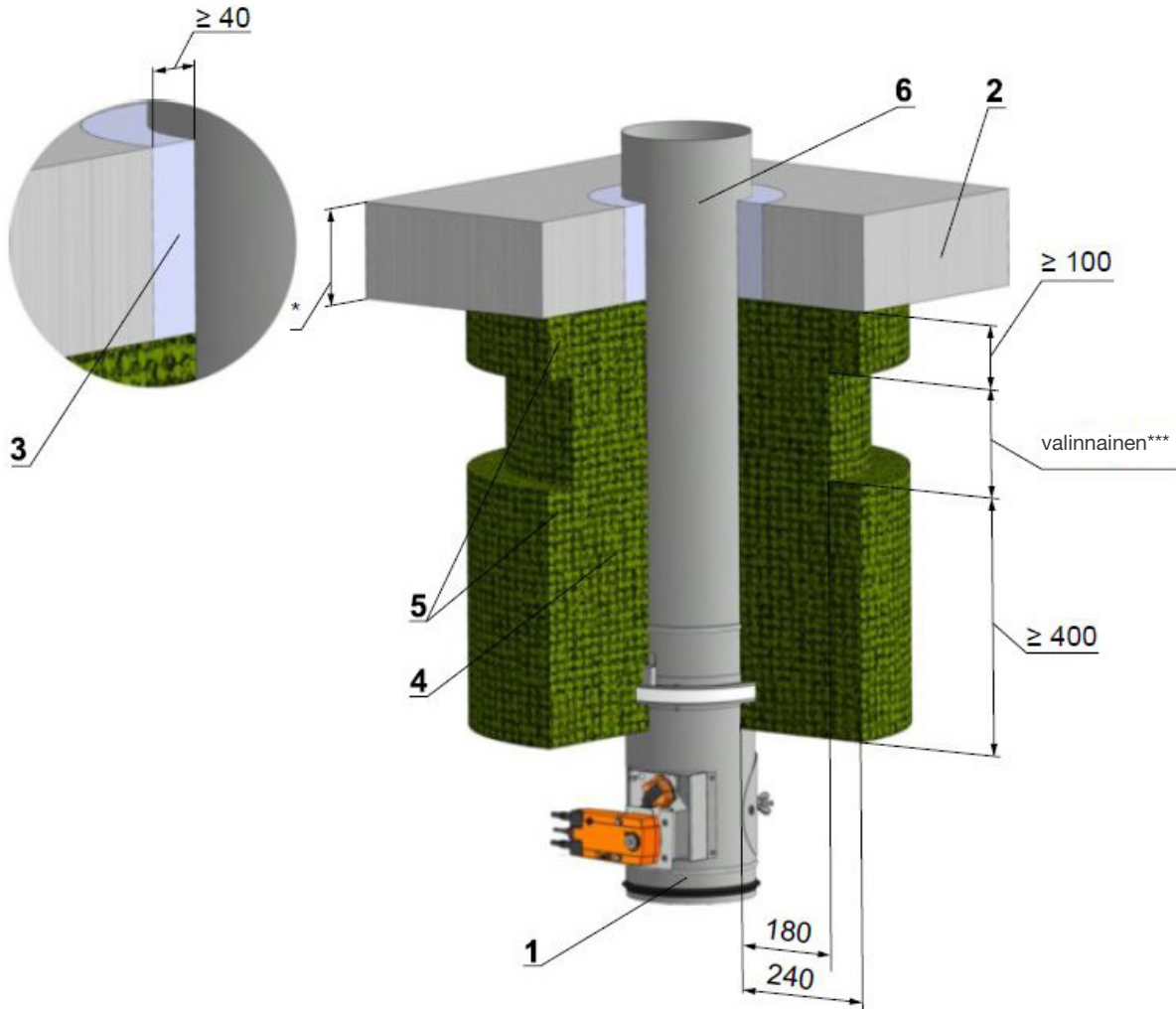
Esimerkki käytetyistä materiaaleista:*

- 3 Hilti CFS-CT B 1S 140/50
- 4 Hilti CFS-CT

5.6 Asennus irti kattorakenteesta

Kuva 36. Jäykän kattorakenteen ulkopuolella - loppueristys mineraalivillalla - kipsi tai laasti

EIS 90



* min. 110 - Betoni/ min. 125 - Solubetoni

Paikka:

- 1- Palopelti
- 2- Jäykkä kattorakenne
- 3- Kipsi tai laasti
- 4- Mineraalivillamatto (min. tiheys 105 kg/m³), paksuus 180 mm (esim. 3x60mm)
- 5- Mineraalivillamatto (min. tiheys 105 kg/m³), paksuus 60 mm
- 6- Kanava

Esimerkki käytetyistä materiaaleista:**

- 4 Rockwool Wired Mat 105 th. 3x60 mm
- 5 Rockwool Wired Mat 105 th. 60 mm

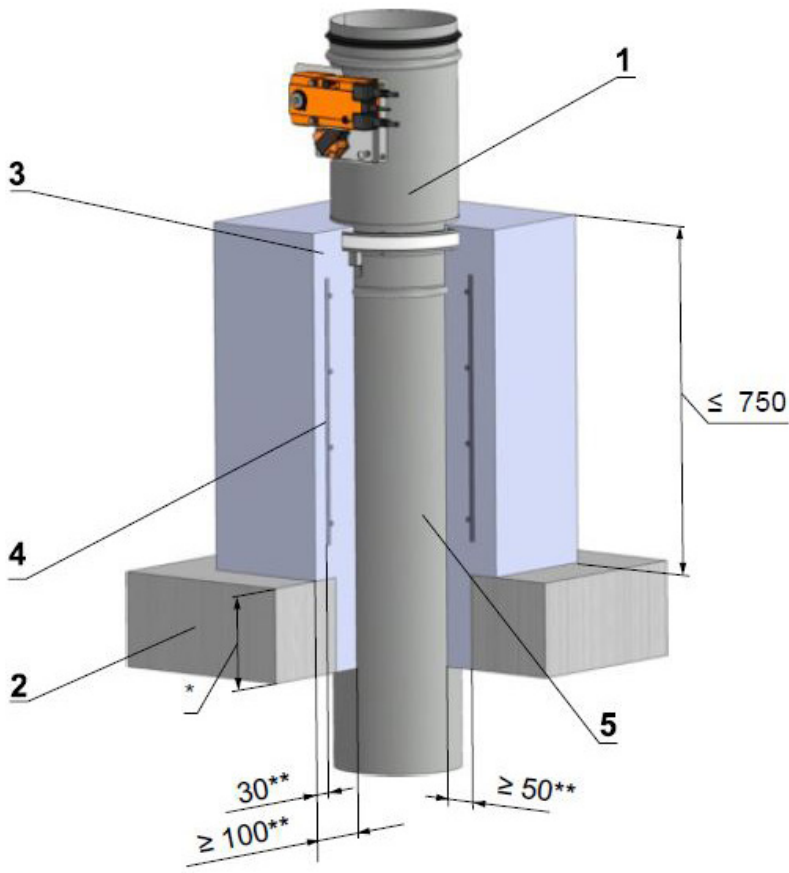
*Mineraalivilla, palokitti, kalkkisementilevy ja eristemateriaalit voidaan korvata vastaavalla ja vastaavat ominaisuudet omaavalla hyväksytyllä järjestelmällä.

** Maksimietäisyyttä rakenteesta ei ole rajoitettu ja standardin EN 15882-2 mukaan on käytettävä standardissa EN 1366-1:2014 esitetty määrä ripustimia.

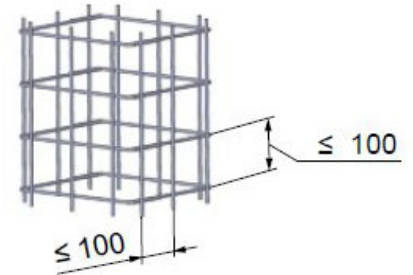
Palopelti täytyy ankkuroida seinän palorakenteeseen!

Kuva 37. Jäykän kattorakenteen ulkopuolella - betoni

EIS 90



Rebar - Steel wire Ø 6 mm



* min. 110 - Betoni/ min. 125 - Solubetoni

** Koko kehällä

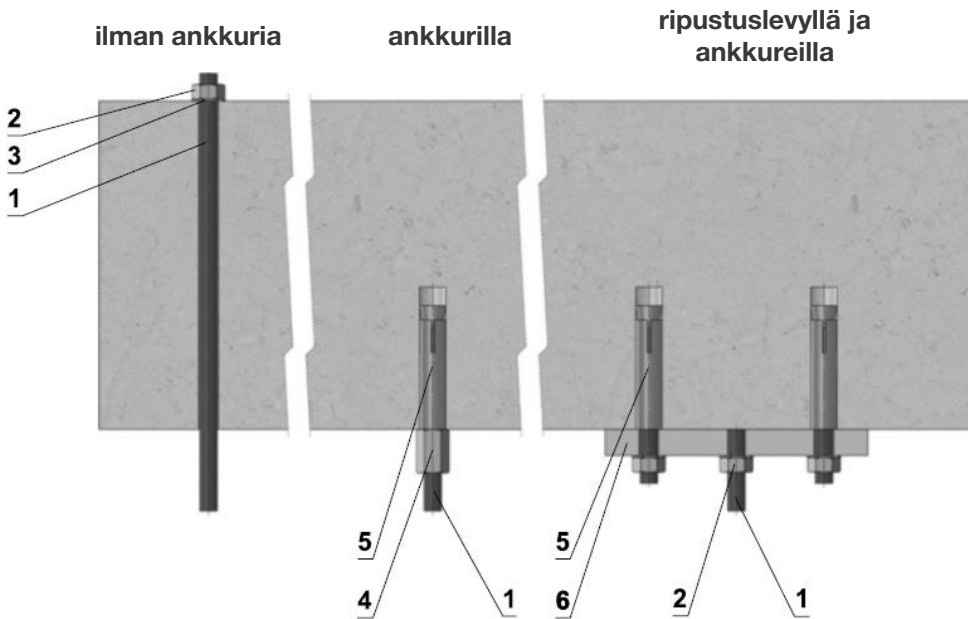
Paikka:

- 1- Palopelti
- 2- Jäykkä kattorakenne
- 3- Betoni B20
- 4- Rauditus
- 5- Kanava

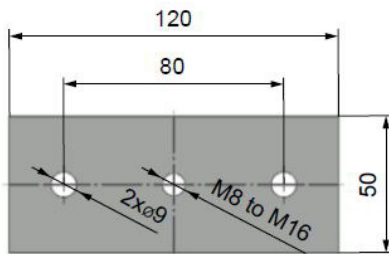
6. Palopeltien ripustus

6.1 Kiinnitys kattoon

Kuva 38. Kiinnitys kattoon

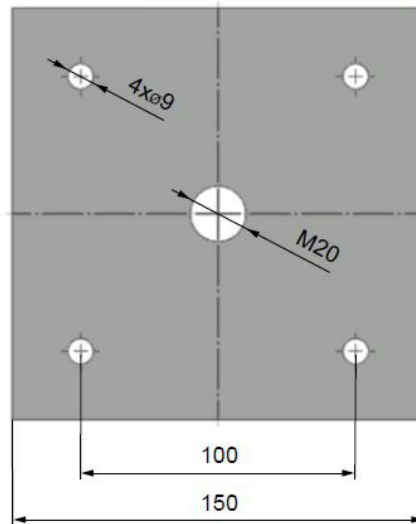


Ripustuslevyt



Paikka:

- 1- Kierretanko M8 – M20
- 2- Mutteri
- 3- Aluslevy
- 4- Kierretankojen liitin
- 5- Ankkuri
- 6- Ankkurointilevy - min. paksuus 10 mm



Kierretankojen F sallittu kuormitus [N] vaaditulla 90 minuutin palonkestävyydellä

Koko	As [mm ²]	Paino G [kg]	
		1 kpl	1 pari
M8	366	22	44
M10	58	35	70
M12	84,3	52	104
M14	115	70	140
M16	157	96	192
M18	192	117	234
M20	245	150	300

6.2 Vaakasuora asennus

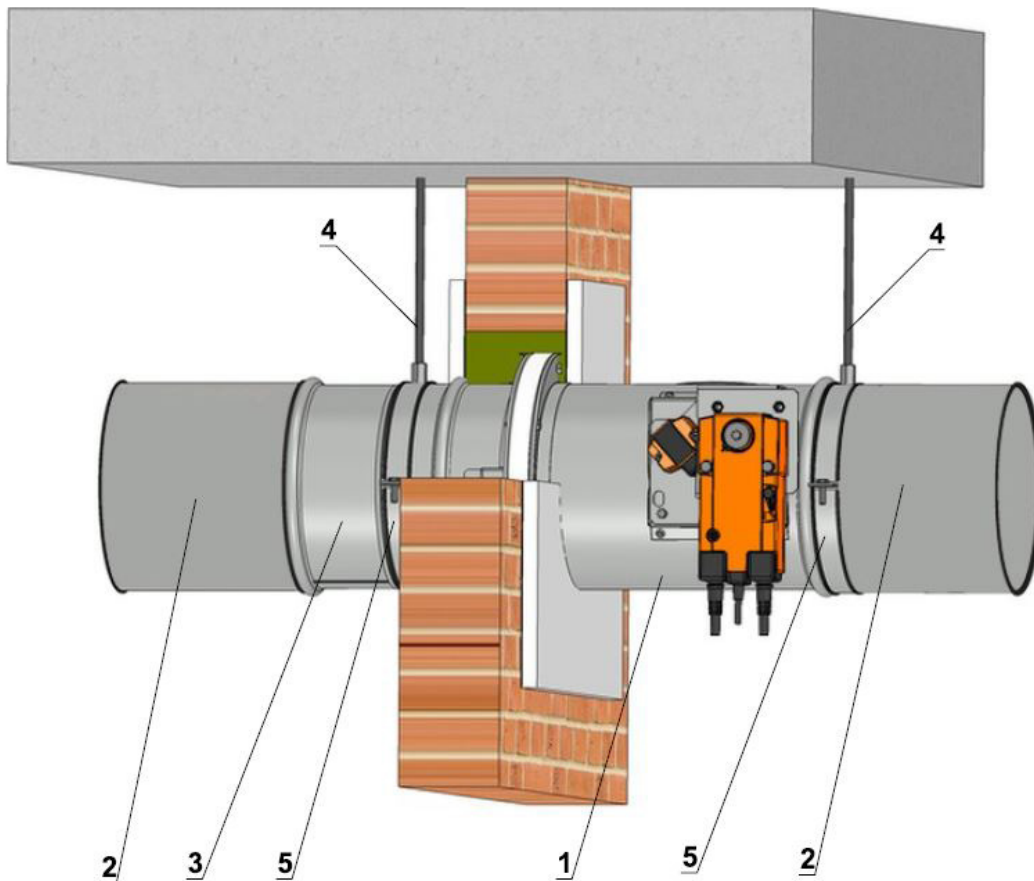
Palopelti ripustetaan kattorakenteeseen ilmastointisangoilla ja kierretangoilla. Kannakkeiden mitoitus määräytyy pellin painon perusteella.

Peltiin liitettävä ilmanvaihtokanavisto on kannakoitava siten, että sen paino ei kuormita palopeltiä.

Yli 1,5 m kierretangot on suojattava paloeristeellä.

Kierretankojen kiinnitys kattorakenteeseen - ks. "Kuva 38. Kiinnitys kattoon"

Kuva 39. Ripustus esimerkki - vaakasuora putki



Paikka:

- 1- Palopelti
- 2- Kanava
- 3- Jatkopala
- 4- Kierretanko
- 5- Ilmastointisanka

Käytetyt materiaalit:

HILTI, SIKLA, MÜPRO jne

6.3 Pystysuora asennus

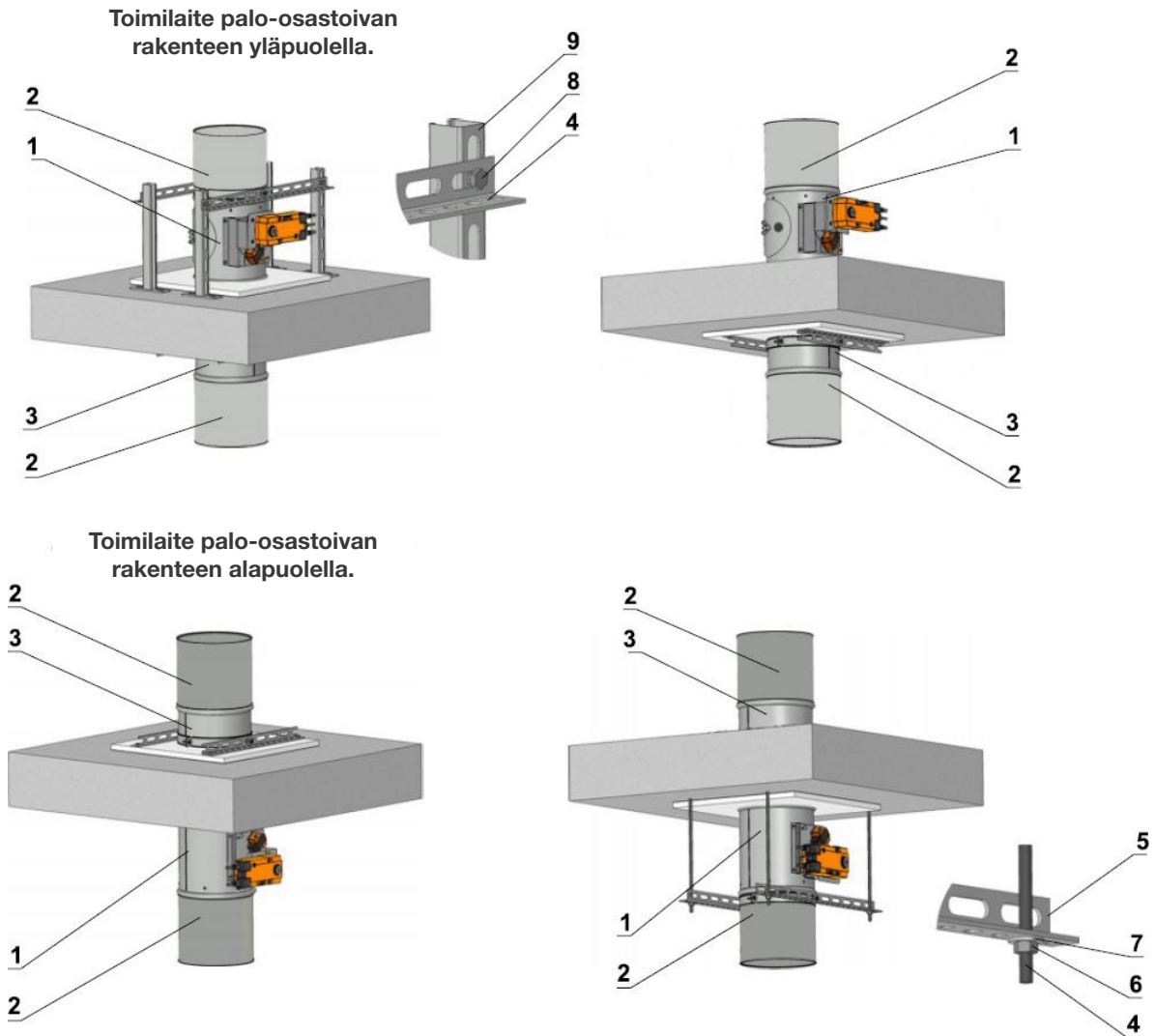
Palopellit voidaan ripustaa kierretankojen ja asennusprofiilien avulla. Niiden mitoitus riippuu palopellin painosta.

Palopelti voidaan ripustaa kattorakenteen alapuolelle tai tukea sen yläpuolelle.

Liitettävä putkisto täytyy ripustaa niin, että millaisen tahansa kuormituksen siirtyminen ilmaputkistosta palopellin runkoon voidaan täysin sulkea pois.

Yli 1,5 m pitkät kierretangot on suojattava paloeristeellä.

Kuva 40. Ripustusesimerkki - pystysuora kanava



Huomatus: Jatko-osan kiinnitys peltiin tukevasti ruuveilla tai niiteillä.

Paikka:

- 1- Palopelti
- 2- Kanava
- 3- Jatkopala
- 4- Kierretanko
- 5- Asennuskisko
- 6- Mutteri
- 7- Aluslevy
- 8- Ruuvikiinnitys
- 9- Asennuskisko

Esimerkki käytetyistä materiaaleista:
HILTI, SIKLA, MÜPRO yms.

6.4 Pyöreään palopellin tukeminen seinällä - vaakasuora asennus

Kanavan tukemiseksi palopelti kannakoidaan välipohjaan metalliprofiileilla ja ilmastointisangoilla. Kannakkeiden mitoitus määräytyy pellin painon perusteella.

Suurin sallittu etäisyys kahden tuen välillä on 1500 mm.

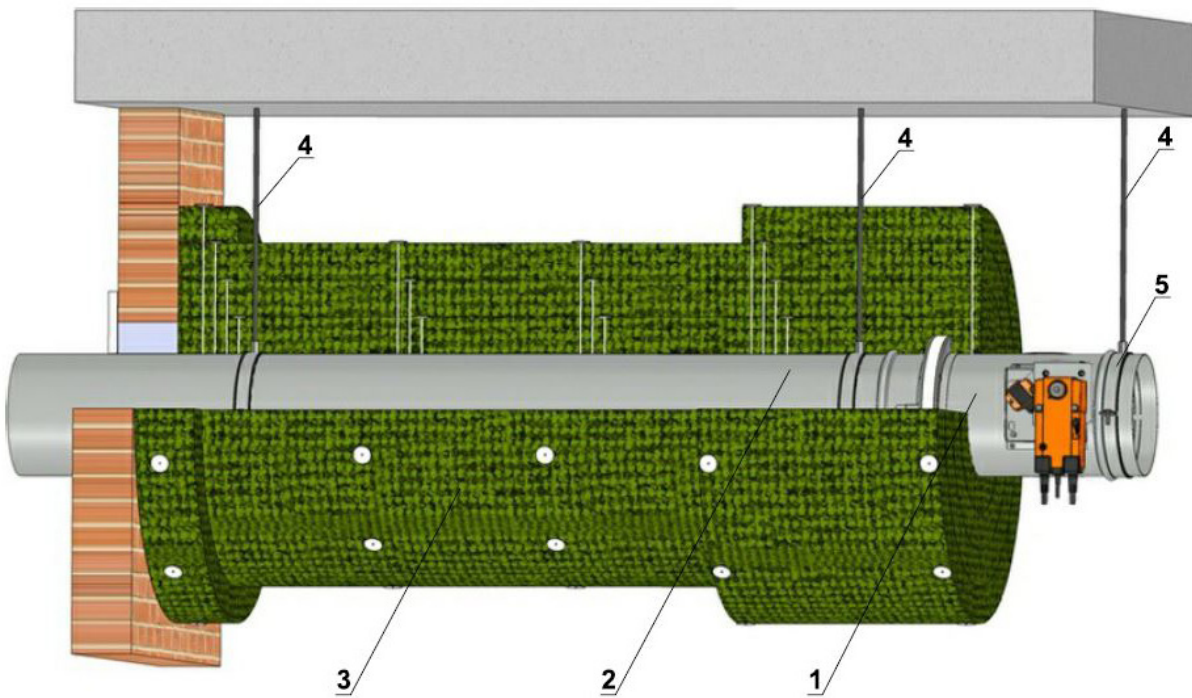
Peltiin liitettävä ilmanvaihtokanavisto ja rakennusosat on kannakoitava siten, että sen paino ei kuormita palopeltiä.

Yli 1,5 m kierretangot on suojattava paloeristeellä.

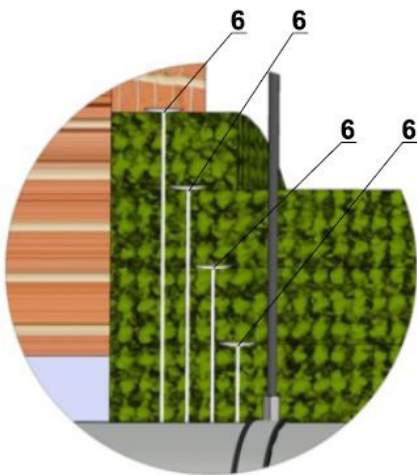
Kierretankojen kiinnitys kattorakenteeseen - ks. "Kuva 38. Kiinnitys kattoon"

Eristemateriaali kiinnitetään kanavaan eristenauloilla. Naulojen tiheys ja etäisyys liitännäprofiilien välillä riippuu materiaalista. (Lisätiedot ks. eristemateriaalin valmistajan esitteistä).

Kuva 41. Pyöreään palopellin tukeminen seinällä - vaakasuora asennus



Kanavan eristemateriaalin kerrokset.



Paikka:

- 1- Palopelti
- 2- Kanava
- 3- Eristemateriaali
- 4- Kierretanko
- 5- Ilmastointisanka
- 6- Eristenaula

Tekniset tiedot

1. Painehäviö

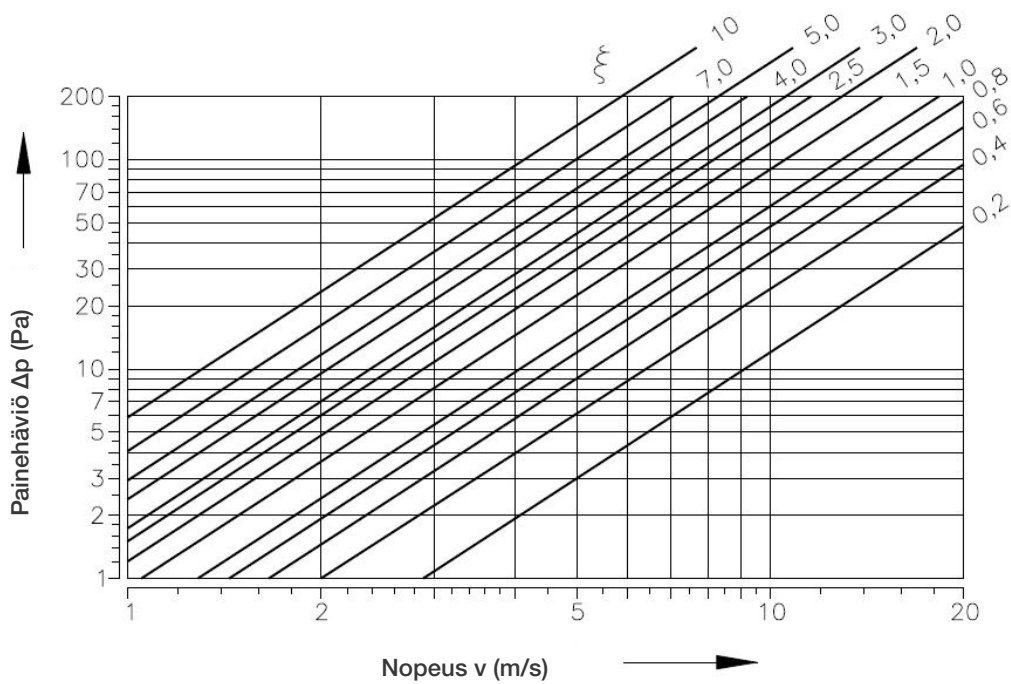
1.1 Painehäviön määrittäminen

$$\Delta p = \xi * \rho * (v^2 / 2)$$

- Δp [Pa] painehäviö
- ξ [-] kertavastuskerroin
- ρ [kg/m³] ilman tiheys
- v [m/s] virtausnopeus

1.2 Painehäviön määrittäminen kaavion avulla, $\rho = 1,2 \text{ kg/m}^3$

Kaavio 1. Painehäviöt, $\rho = 1,2 \text{ kg/m}^3$



2. Paikallinen painehäviökerroin ξ (-)

Taulukko 6. Paikallinen painehäviökerroin ξ (-)

D	900	1000
ξ	0,090	0,083

3. Äänitiedot

3.1 A-painotettu äänitehotaso

$$L_{WA} = L_{W1} + 10 \log(S) + K_A$$

L_{WA}	[dB(A)]	suodattimella A korjattu äänitehotaso A
L_{W1}	[dB]	äänitehotaso pinta-alayksikköä kohti 1 m ² (ks. Taul. 9.3.1.)
S	[m ²]	palopellin nimellispoikkipinta-ala
K_A	[dB]	korjaus painotussuodattimella A (ks. Taul. 9.3.2.)

3.2 Äänitehotaso oktaavikaistoittain

$$L_{Woct} = L_{W1} + 10 \log(S) + L_{rel}$$

L_{Woct}	[dB(A)]	äänitehotason spektri oktaavikaistalla
L_{W1}	[dB]	äänitehotaso pinta-alayksikköä kohti 1 m ² (ks. Taul. 12.3.1.)
S	[m ²]	palopellin nimellispoikkipinta-ala
L_{rel}	[dB]	spektrin muodon esittävä suhteellinen taso (ks. Taul. 12.3.2.)

3.3 Äänitiedon taulukot

Taulukko 7. Äänitehotaso L_{W1} pinta-alayksikköä kohti

v [m/s]	ξ [-]											
	0,1	0,2	0,3	0,4	0,6	0,8	1	1,5	2	2,5	3	3,5
2	9	11,5	14,7	16,9	20,1	22,3	24,1	27,2	29,4	31,2	32,6	33,8
3	16,7	22,1	25,3	27,5	30,7	32,9	34,6	37,8	40	41,7	43,2	44,4
4	24,2	29,6	32,8	35	38,1	40,4	42,1	45,3	47,5	49,2	50,7	51,9
5	30,0	35,4	38,6	40,8	44	46,2	47,9	51,1	53,3	55,1	56,5	57,7
6	34,8	40,2	43,3	45,6	48,7	51	52,7	55,8	58,1	59,8	61,2	62,4
7	38,8	44,2	47,3	49,6	52,7	55	56,7	59,9	62,1	63,8	65,2	66,4
8	42,3	47,7	50,8	53,1	56,2	58,4	60,2	63,3	65,6	67,3	68,7	69,9
9	45,4	50,7	53,9	56,1	59,3	61,5	63,3	66,4	68,6	70,4	71,8	73
10	48,1	53,5	56,6	58,9	62	64,3	66	69,1	71,4	73,1	74,5	75,7
11	50,6	56	59,1	61,4	64,5	66,7	68,5	71,6	73,9	75,6	77	78,2
12	52,8	58,2	61,4	63,6	66,8	69	70,7	73,9	76,1	77,9	79,3	80,5

A-korjauskerroin

v, [m/s]	2	3	4	5	6	7	8	9	10	11	12
K_A [dB]	-15,0	-11,8	-9,8	-8,4	-7,3	-6,4	-5,7	-5,0	-4,5	-4,0	-3,6

Taulukko 8. Suhteellinen äänitehotaso L_{rel} oktaavikaistoittain

v [m/s]	h [Hz]							
	63	125	250	500	1000	2000	4000	8000
2	-4,5	-6,9	-10,9	-16,7	-24,1	-33,2	-43,9	-56,4
3	-3,9	-5,3	-8,4	-13,1	-19,5	-27,6	-37,4	-48,9
4	-3,9	-4,5	-6,9	-10,9	-16,7	-24,1	-33,2	-43,9
5	-4,0	-4,1	-5,9	-9,4	-14,6	-21,5	-30	-40,3
6	-4,2	-3,9	-5,3	-8,4	-13,1	-19,5	-27,6	-37,4
7	-4,5	-3,9	-4,9	-7,5	-11,9	-17,9	-25,7	-35,1
8	-4,9	-3,9	-4,5	-6,9	-10,9	-16,7	-24,1	-33,2
9	-5,2	-3,9	-4,3	-6,4	-10,1	-15,6	-22,7	-31,5
10	-5,5	-4	-4,1	-5,9	-9,4	-14,6	-21,5	-30
11	-5,9	-4,1	-4	-5,6	-8,9	-13,8	-20,4	-28,8
12	-6,2	-4,3	-3,9	-5,3	-8,4	-13,1	-19,5	-27,6

Materiaali ja pintakäsittely

Pellin runko on valmistettu kuumasinkitystä teräslevystä ja läppä on valmistettu asbestivapaasta mineraalikulitulevystä.

Palopellin ohjauslaitteiden suojakate on valmistettu mekaanisesti kestävästä ja stabiilista muovista ja muut osat on galvaanisesti sinkitty ilman muuta pintakäsittelyä.

Jouset on galvaanisesti sinkitty.

Lämpösulakkeet on valmistettu 0,5 mm paksusta messinkipelistä. Liitântämateriaali on galvaanisesti sinkitty.

Asiakkaan pyynnöstä voidaan palopelti valmistaa ruostumattomasta teräksestä.

Ruostumattomasta teräksestä valmistetun mallin erittely - materiaalin luokittelu:

- luokka A2 – elintarvikelaatuinen ruostumaton teräs (AISI 304 – ČSN 17240)
- luokka A4 – haponkestävä ruostumaton teräs (AISI 316, 316L – ČSN 17346, 17349)

Kyseisestä ruostumattomasta teräksestä on valmistettu kaikki osat, jotka ovat palopellin sisällä tai sisääntulossa, palopellin rungon ulkopuolella olevat osat on perusmallisena valmistettu sinkitystä materiaalista (servokäytön tai mekaniikan kiinnityksen liitântämateriaali, mekaniikan osat lukuun ottamatta kohtaa 4), kehysten osat.

Seuraavat osat ovat ruostumatonta terästä aina ml. liitântämateriaali:

- 1) Palopellin runko ja sen osat, jotka on liitetty siihen kiinteästi
- 2) Levyn pidikkeet ml. tapit, levyn metalliosat
- 3) Palopellin sisällä olevat ohjausosat (levyn kulmarauta, tanko, tappi ja vipu)
- 4) Palopellin sisätilaan ulottuvat mekaniikan osat (mekaniikan alapelti, sulakkeen „1“ pidike, sulakkeen tanko, sulakkeen „2“ pidike, sulakkeen jousi, rajoitintappi Ø8, mekaniikan tappi)
- 5) Tarkastusaukon kansi ml. sanko ja liitântämateriaali (jos se on kannen osa)
- 6) Laakeri voiman siirtoon vivulta ja tapilta levyn kulmaraudalle (se on materiaalista AISI 440C)

Palopellin levy on yhtä homogeenistä 40 mm paksua Promatect-MST-materiaalia.

Muovi-, kumi- ja silikoniosat, kitit, paisuvat nauhat, lasikeraamiset tiivisteet, levyn kiinnityksen messinkiholkit, servokäytöt ja rajakytkimet ovat palopeltien kaikissa materiaaliversioissa samat.

Lämpösulake on palopeltien kaikissa materiaaliversioissa sama. Asiakkaan pyynnöstä voidaan käyttää ruostumattomasta teräspellistä mat. A4 valmistettua sulaketta.

Sulakkeen juotos on vakio, joka varmistaa toiminnan aktivointilämpötilassa.

Servokäytön lämpösähköinen aktivointilaitte (anturi) on sovitettu ruostumattomasta teräksestä valmistettuihin palopelteihin sopivaksi, sinkityt perusruuvit on korvattu ruostumattomasta teräksestä valmistetuilla kyseisen luokan ruuveilla M4, vastakappaleeseen on puristettu ruostumattomasta teräksestä valmistetut niittimutterit M4.

Joitakin liitântämateriaalin ja osien tyyppisiä on saatavissa vain yhdestä ruostumattomasta terästyypistä, tätä tyyppiä käytetään kaikissa ruostumattomasta teräksestä valmistetuissa malleissa. Palopeltien levyssä haponkestävissä malleissa (luokka A4) on aina haponkestävä Promat SR -pinnoite.

Malleja koskevia muita vaatimuksia käsitellään epätyypillisinä ja ne ratkaistaan yksilöllisesti asiakkaan vaatimusten mukaan.

Tarkastus, toimintakoe

Laitteen on koennut ja ennalta säätänyt sen valmistaja. Laitteen toiminta on riippuvainen asianmukaisesta asentamisesta ja hienosäädöstä.

Kuljetus ja varastointi

Palopellit kuljetetaan paketeissa säältä suojattuna. Kuljetuksen aikana tuotteeseen ei saa kohdistua iskuja, eikä ympäristöön lämpötila saa ylittää +40 °C. Kuljetuksen ja käsittelyn aikana palopellit on suojattava mekaanisilta vaurioilta. Kuljetuksen aikana peltien läpän on oltava KIINNI asennossa.

Palopellit varastoidaan sisätiloissa, joissa ei ole voimakkaita höyryjä, kaasuja tai pölyä. Varastointilämpötila on oltava välillä -30 °C - +40 °C ja suhteellinen kosteus alle 95% (vältettävä kosteuden kondensoitumista pellin pintaan). Käsiteltäessä palopeltejä varastoinnin aikana ne on suojattava mekaanisilta vaurioilta.

Asennus, käyttö, huolto ja käyttökunnon tarkastukset

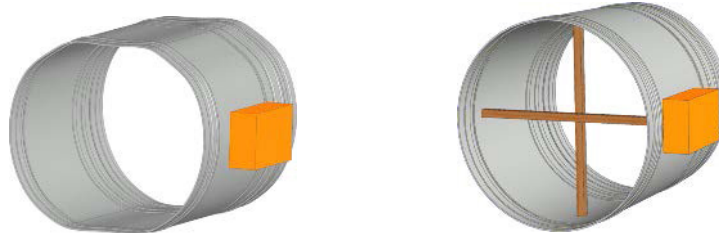
1. Asennus

Palopeltiä asennettaessa on noudatettava kaikkia turvastandardeja ja ohjeita.

Palopellin rungon ei tule epämuodostua palokatkoa toteuttaessa. Läppä ei saa ottaa palopellin runkoon kiinni palokatkon valmistuttua.

Kuva 42. Palopellin upotus / kiinnitys

Palopellin suojaaminen epämuodostumiselta, erityisesti isokoisten palopeltien kanssa!



VÄÄRIN!

Tue pelti asennuksen ajaksi esim. puupalikoilla.

Palopellin luotettavan toiminnan takaamiseksi on estettävä sulkumekanismin ja kontaktipintojen tukkeutuminen kerääntyvältä pölyltä, kuiduilta, tarttuvilta aineilta sekä liuottimilta.

2. Käyttöönotto ja tarkistus

Ennen käyttöönottoa palopeltien toiminta tulee tarkistaa ja kirjata asennustodistukseen. Jatkotarkistukset on suositeltavaa suorittaa vähintään puolen vuoden välein.

Palopellin oikeaoppinen asennus tulee tarkistaa silmämääräisesti. Tarkistuksessa tulee lisäksi todeta, että palopellissä rakenteessa ei ole näkyviä vaurioita, sulake on ehjä, tiivisteet ovat ehjiä ja palopelti sulkeutuu jousen voimalla ongelmitta.

Palopellin toiminta voidaan todeta painamalla mekaanisen toimilaitteen laukaisupainiketta, sähköisessä toimilaitteessa BAT-lämpösulakkeen testipainikkeella, tai katkaisemalla toimilaitteelta jännite. Läpän sulkeutuminen kokonaan on merkki palopellin toimivuudesta. Sähköinen toimilaitte avaa palopellin automaattisesti, kun testipainike vapautetaan tai palopellin jännite kytketään takaisin.

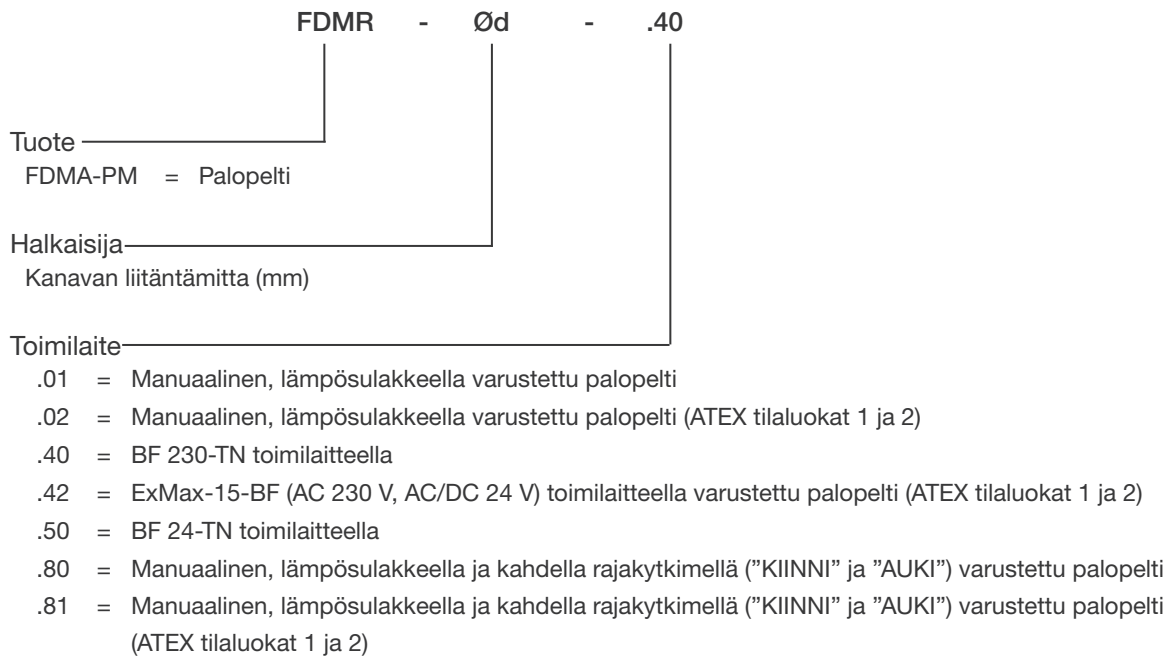
3. Varaosat

Varaosia toimitetaan tapauskohtaisesti.

4. Servokäytön toiminnan palauttaminen sulakkeiden aktivoitumisen jälkeen

Lämpösulakkeen Tf2/ Tf3 (lämpötila putken sisällä) lauettua on mahdollista vaihtaa erillinen varaosa ZBAT72 tai ZBAT95 (laukaisulämpötilasta riippuen).

Tuotemerkintä



Esimerkki: FDMA-PM 200-.40

Varaosien tilaukset tapauskohtaisesti.

Tuotteen etiketti:

Tuotteen etiketti on kiinnitetty pellin runkoon.

MANDIK®		MANDIK, a.s. Dobříšská 550, 267 24 Hostomice, Czech Republic	
FIRE DAMPER - FDMA-PM			
DIMENSION:		ACTUATING SYSTEM:	
YEAR/SER.NO.:		WEIGHT (kg):	
FIRE PROTEC. CLASS: EI 90 (ve ho i ↔ o) S			
TPM 145/20	Cert. No.: 1391-CPR-2016/0158, DoP: PM/FDMA-PM/01/20/1	EN 15650:2010	 1391



ETS NORD Suomi

Osoite: Pakkasraitti 4
04360 Tuusula
Finland

Puh: +358 0401 842 842
info@etsnord.fi
www.etsnord.fi

