



CE

NORDfire

FDMR 60 Palopelti

Pyöreät palopellit Ø 100-400 mm

CE-merkitty standardin EN 15650 mukaan

Testattu standardin EN 1366-2 mukaan

Paloluokiteltu standardin EN 13501-3+A1 mukaan

Palonkestävyys EIS 60 asti

Rungon tiiviysluokka C, läpän tiiviysluokka 3 standardin EN 1751 mukaan

Korroosionkestävyys standardin EN 15650 mukaan

Luokiteltu C10000 (auki /kiinni-ajotesti) standardin EN 15650 mukaan

Palopeltejä saa manuaalisina ja moottoritoimilaitteella ohjattuina

Suurin ilman nopeus avoimessa pellissä 12 m/s ja suurin paine-ero 1200 Pa

Tarkastusluokku rungossa

FDMR 60 -palopellit on tarkoitettu estämään palon ja savun leviämistä palo-osastosta toiseen seiniä tai lattiaita lävistävien ilmanvaihtokanavistojen kautta.

Manuaalitoimisessa pellissä on sulake, joka sulaa ja sulkee pellin jousen avulla automaattisesti lämpötilan noustessa tulipalon aikana. Moottoritoimilaitteella ohjatuissa pelleissä sulkeutuminen tapahtuu palautusjourella, kun sähkötoiminen lämpösulake BAT laukeaa tai toimilaitteelta katkeaa virta. Palopellin toiminta voidaan testata painamalla testauskytkintä toimilaitteessa.

Palopellissä on silikonitiiviste, joka estää savukaasujen pääsyn kanavaan ja lämpötilan vaikutuksesta laajentuva paloteippi, joka varmistaa ilmatiiviyn tulipalon kehittyessä.

Käyttöolosuhteet

Palopelti on suunniteltu toimimaan seuraavissa olosuhteissa

- a) maksimi ilmavirta 12 m/s, suurin paine-ero 1200 Pa
- b) pellille kohdistuva ilmavirta ei saa aiheuttaa sille epätasaisesti jakautunutta rasiutusta.
- c) virtaussuunta tai palopellin asento ei vaikuta palopellin toimintaan

FDMR-palopelti soveltuu lauhkean ilmastovyöhykkeen alueelle standardin EN 60 721-3-3 mukaisesti. Pelti soveltuu käytettäväksi järjestelmissä, joissa ei kulje kemiallisia, hankaavia ja tarttuvia partikkeleja.

FDMR palopelti soveltuu asennettavaksi tiloihin, joiden lämpötila on välillä -30°C- +50°C

FDMR 60 palopellin mallit

FDMR 60 - mekaanisesti ohjattu palopelti



FDMR 60 - palopelti sähköisellä toimilaitteella



Rakenne ja mitat

Pellin runko on valmistettu kuumasinkitystä teräslevystä ja läppä on valmistettu asbestivapaasta mineraaliku-
tulevystä. Kiinnitysosat ovat sähkösinkittyjä.

Palosulake on valmistettu 0,5 mm paksusta messinkilevystä.

Erikoistilauksesta valmistetaan tuotteita myös ruostumatomasta ja haponkestävästä materiaalista.

Materiaalin määrittely:

- Luokka A2 - Elintarvikeluokiteltu ruostumaton teräs (AISI 304)
- Luokka A4 - Haponkestävä teräs (AISI 316)

Palopellin sisus ja kaikki siihen yhteydessä olevat osat valmistetaan valitusta materiaalista. Pellin ulkopinnalla olevat osat ovat tyypillisesti sinkittyä terästä.

Palopellin läppä on valmistettu kokonaisena homogeenisestä materiaalista, Promatect-H (paksuus 15 mm). Muovi-, kumi- ja silikoonikomponentit, tiivisteet, paisuntanauhat, lasikeraamiset osat, kotelot, messinkilaakerit, toimilaitteet ja mikrokytkimet ovat aina valmistettu samasta materiaalista, pellin materiaalivalinnasta riippumatta. Palosulake valmistetaan vakiona aina messingistä. Sulakkeen voi tilata myös haponkestävästä materiaalista. Valittaessa haponkestävä materiaali, palopellin läppä käsitellään kemiallisesti nostamaan sen sietokykyä vaativammille olosuhteille.

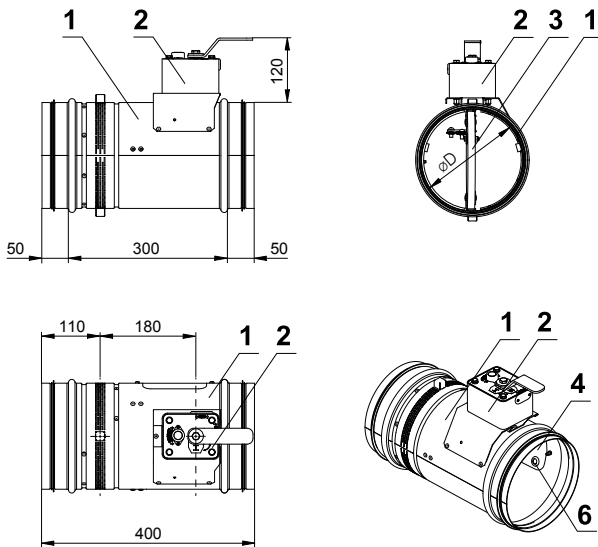
Muut vaatimukset palopellin rakenteelle tai materiaaleille käsitellään tapauskohtaisesti.

Huom! Asennuskiinnikkeet ovat vain helpottamaan pellin asennusta. Kannakointi tulee tehdä asennusohjeiden mukaan.

Nimellismitta, D mm	a	Paino (kg)		Vapaa pinta S_{ef} (m ²)	Toimilaite	Mekaaninen ohjaus
		Manuaalinen	Toimilaitteella			
100	-	2,9	2,8	0,0031	BFL	M1
125	-	3,2	3,1	0,0062	BFL	M1
160	-	3,5	3,5	0,0123	BFL	M1
200	-	4,2	4,1	0,0215	BFL	M1
250	8	4,8	4,7	0,0354	BFL	M2
315	40,5	5,9	5,8	0,0606	BFL	M2
400	83	8,0	7,3	0,1015	BFL	M2

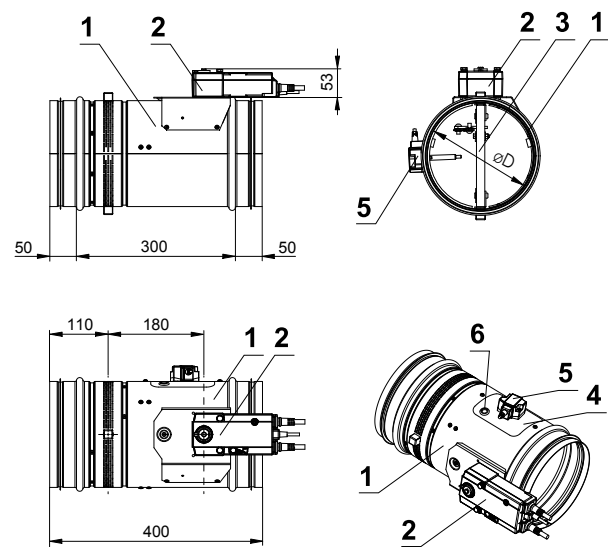
*Sähkömoottorin lämpöanturin paino on 0,04 kg.

Mekaanisesti ohjattu

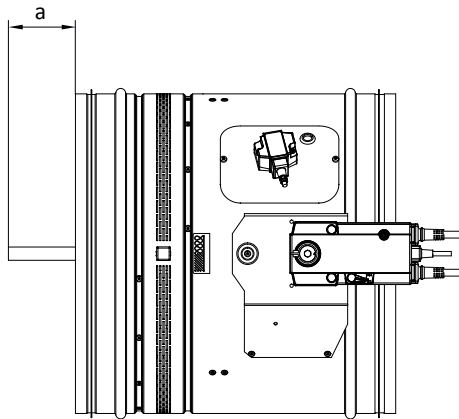


- 1- Pellin runko
- 2- Mekaaninen
- 3- Läppä
- 4- Tarkastusluukku
- 6- Reikä kameralle

Toimilaitteella

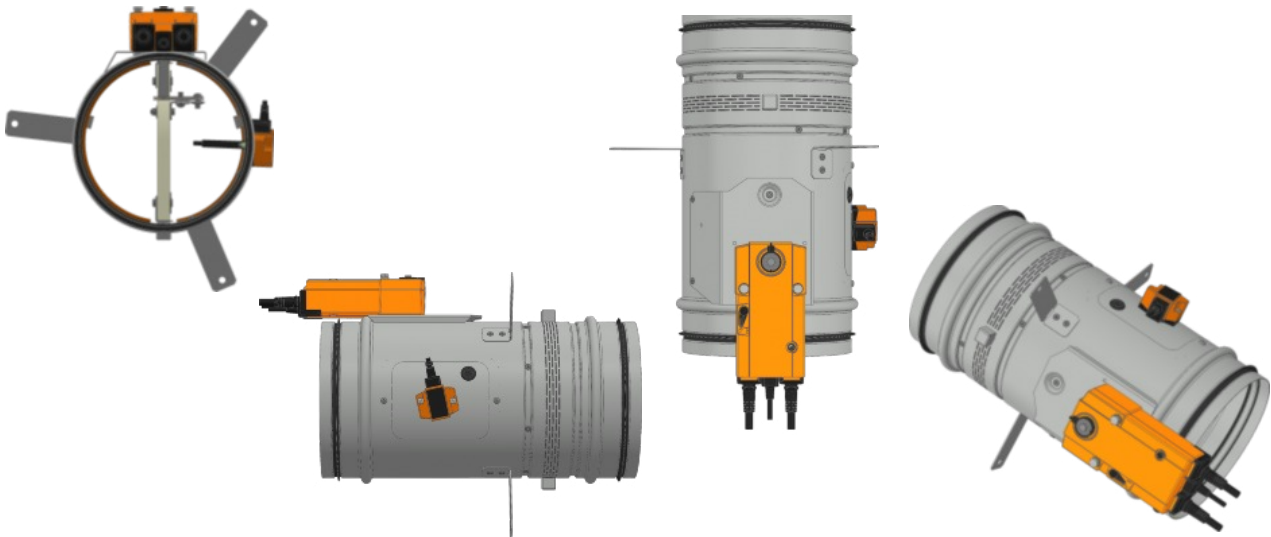


- 1- Pellin runko
- 2- Toimilaite
- 3- Läppä
- 4- Tarkastusluukku
- 5- Sähkötoiminen lämpösulake BAT
- 6- Reikä kameralle



Palopelleissä avattu läppä ulottuu palopellin rungosta ulos alkaen koosta \varnothing 250 mm mitan a verran.

FDMR palopelti, asennuskiinnikkeet



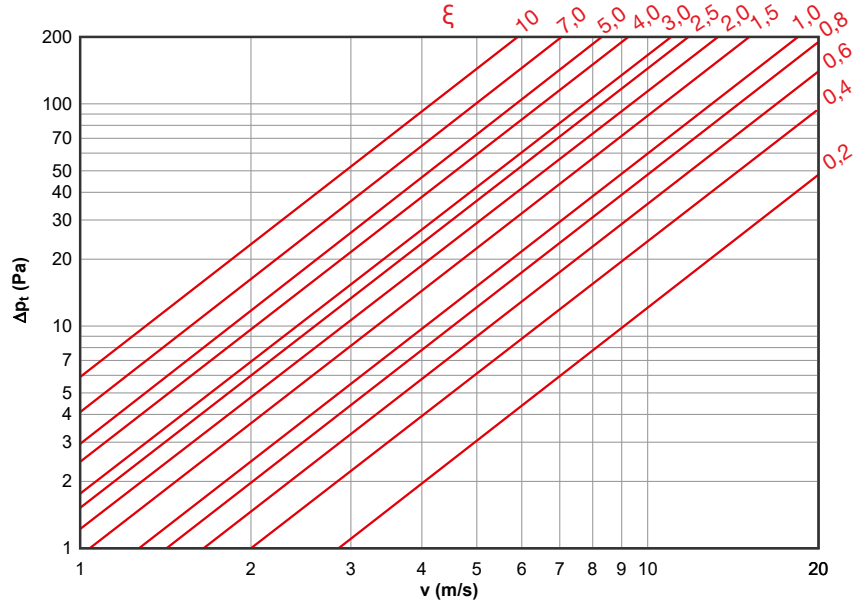
Tekniset tiedot

Painehäviön määrittäminen:

$$\Delta p = \xi * \rho * (v^2 / 2)$$

- Δp - painehäviö (Pa)
- ξ - kertavastuskerroin
- ρ - ilman tiheys (kg/m³)
- v - virtausnopeus (m/s)

Ilman tiheys $\rho=1,2 \text{ kg/m}^3$



	Kertavastuskerroin ξ (-)						
D	100	125	160	200	250	315	400
ξ	2,736	2,099	1,272	0,636	0,747	0,531	0,393

Äänitiedot

A-painotettu äänitehotaso:

$$L_{WA} = L_{W1} + 10 \log(S) + K_A$$

- L_{WA} [dB(A)] A-painotettu äänitehotaso
- L_{W1} [dB] äänitehotaso L_{W1} pinta-alayksikköä kohti (ks. taulukosta)
- S [m²] pellin tehollinen pinta-ala
- K_A [dB] A-korjaus

Äänitehotaso oktaavikaistoittain:

$$L_{Woct} = L_{W1} + 10 \log(S) + L_{rel}$$

- L_{Woct} [dB] äänitehotaso oktaavikaistoittain
- L_{W1} [dB] äänitehotaso L_{W1} pinta-alayksikköä kohti (ks. taulukosta)
- S [m²] pellin tehollinen pinta-ala
- L_{rel} [dB] suhteellinen äänitehotaso oktaavikaistoittain (ks. taulukosta)

Äänitehotaso L_{W1} pinta-alayksikköä kohti

v (m/s)	ξ (-)											
	0,1	0,2	0,3	0,4	0,6	0,8	1	1,5	2	2,5	3	3,5
2	9,0	11,5	14,7	16,9	20,1	22,3	24,1	27,2	29,4	31,2	32,6	33,8
3	16,7	22,1	25,3	27,5	30,7	32,9	34,6	37,8	40,0	41,7	43,2	44,4
4	24,2	29,6	32,8	35,0	38,1	40,4	42,1	45,3	47,5	49,2	50,7	51,9
5	30,0	35,4	38,6	40,8	44,0	46,2	47,9	51,1	53,3	55,1	56,5	57,7
6	34,8	40,2	43,3	45,6	48,7	51,0	52,7	55,8	58,1	59,8	61,2	62,4
7	38,8	44,2	47,3	49,6	52,7	55,0	56,7	59,9	62,1	63,8	65,2	66,4
8	42,3	47,7	50,8	53,1	56,2	58,4	60,2	63,3	65,6	67,3	68,7	69,9
9	45,4	50,7	53,9	56,1	59,3	61,5	63,3	66,4	68,6	70,4	71,8	73,0
10	48,1	53,5	56,6	58,9	62,0	64,3	66,0	69,1	71,4	73,1	74,5	75,7
11	50,6	56,0	59,1	61,4	64,5	66,7	68,5	71,6	73,9	75,6	77,0	78,2
12	52,8	58,2	61,4	63,6	66,8	69,0	70,7	73,9	76,1	77,9	79,3	80,5

A-korjauskerroin

v (m/s)	2	3	4	5	6	7	8	9	10	11	12
K _A (dB)	-15,0	-11,8	-9,8	-8,4	-7,3	-6,4	-5,7	-5,0	-4,5	-4,0	-3,6

Suhteellinen äänitehotaso L_{rel} oktaavikaistoittain

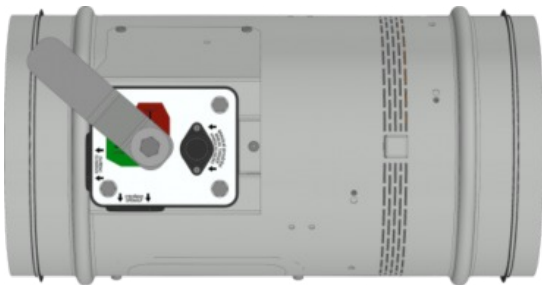
v (m/s)	Suhteellinen taso (dB)							
	Oktaavikaistan keskitäajuus f(Hz)							
	63	125	250	500	1000	2000	4000	8000
2	-4,5	-6,9	-10,9	-16,7	-24,1	-33,2	-43,9	-56,4
3	-3,9	-5,3	-8,4	-13,1	-19,5	-27,6	-37,4	-48,9
4	-3,9	-4,5	-6,9	-10,9	-16,7	-24,1	-33,2	-43,9
5	-4,0	-4,1	-5,9	-9,4	-14,6	-21,5	-30,0	-40,3
6	-4,2	-3,9	-5,3	-8,4	-13,1	-19,5	-27,6	-37,4
7	-4,5	-3,9	-4,9	-7,5	-11,9	-17,9	-25,7	-35,1
8	-4,9	-3,9	-4,5	-6,9	-10,9	-16,7	-24,1	-33,2
9	-5,2	-3,9	-4,3	-6,4	-10,1	-15,6	-22,7	-31,5
10	-5,5	-4,0	-4,1	-5,9	-9,4	-14,6	-21,5	-30,0
11	-5,9	-4,1	-4,0	-5,6	-8,9	-13,8	-20,4	-28,8
12	-6,2	-4,3	-3,9	-5,3	-8,4	-13,1	-19,5	-27,6

Palopellin ohjaus

1. Mekaaninen

1.1 Malli .01

Mekaaninen ohjaus tapahtuu lämpösulakkeen avulla, joka laukaisee sulkumekanismin sulakkeen saavut- taessa 72 °C nimellislämpötilan. Sulkumekanismin automaattinen käynnistys ei aktivoidu, ellei lämpötila ylitä 70 °C. Lämpösulakkeita on saatavilla tilauksesta myös +104 °C ja +147 °C nimellislämpötiloilla.

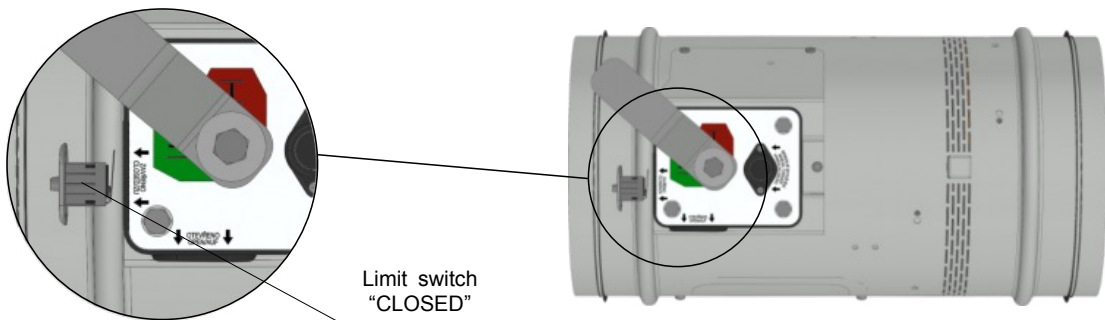


Huomio!

Mekanismia valmistetaan neljässä eri koossa M1 - M4. Ainoa ero mekanismeilla on pellin sulkevan jousen koko. Jokaiselle peltikoolle on määritetty mekanismin koko - Taulukko sivu 46. Vääränkokoisen mekanismin käyttö voi vaurioittaa peltiä.

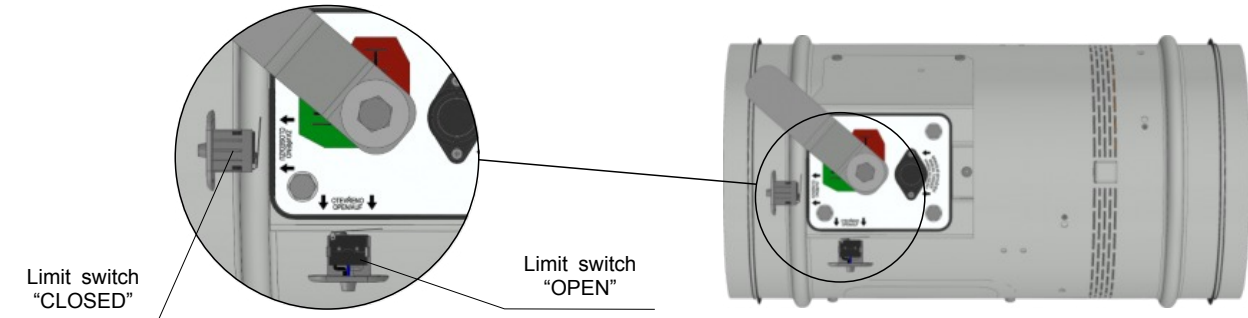
1.2 Malli .11, rajakytkimellä varustetut malli.

Palopelti voidaan varustaa pellin tilaa ilmaisevalla rajakytkimellä (mikrokytkin). Rajakytkin ilmaisee pellin asen- non "KIINNI". Rajakytkin on kiinnitetty mekanismin koteloon. Kaapeli on kytketty suoraan mikrokytkimeen.

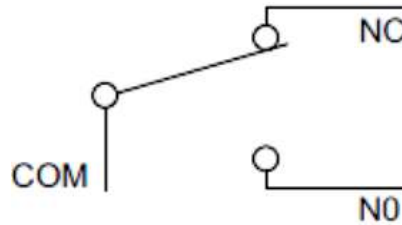
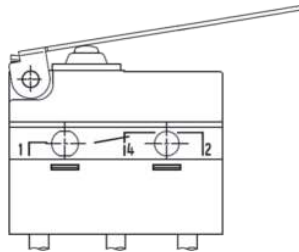


1.3 Malli .80, rajakytkimellä varustetut malli.

Palopelti voidaan varustaa pellin tilaa ilmaisevalla rajakytkimellä (mikrokytkin). Kaksi rajakytkintä ilmaisee pellin asennon "KIINNI ja "AUKI". Rajakytkimet ovat kiinnitetty mekanismin koteloon. Kaapelit ovat kytketty suoraan mikrokytkimiin.



Rajakytkin G905-300E03W1



1(COM) - musta
2(NC - harmaa
4(NO) - sininen

Syöttöjännite	AC 230 V; 5 A
Kotelointiluokka	IP 67
Ympäristön lämpötila	-25 °C...+120 °C

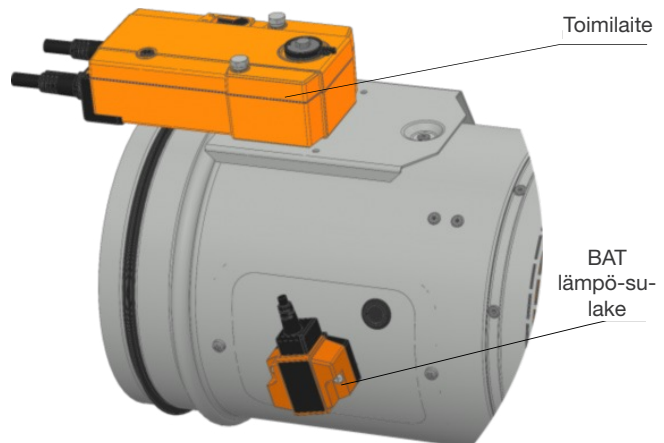
Rajakytkin on mahdollista kytkeä kahdella eri tapaa:
a) POISKYTKENTÄ kahvan kääntyessä ... kytke johdot 1 ja 2
b) PÄÄLLEKYTKENTÄ kahvan kääntyessä ... kytke johdot 1 ja 4

2. Ohjaus toimilaitteella



2.1 FDMR - .40, .50

Palopelti on varustettu Belimon toimilaitteella BFL. Virtalähteeseen AC/DC 24 V tai 230 V yhdistämisen jälkeen laite vie pellin läpän toiminta-asentoon AUKI ja virittää palautusjousen. Kun toimilaitte on jännitteellinen, on pellin läppä asennossa AUKI ja palautusjousi on virittynyt. Tarvittava aika pellin läpän täysin avautumiseen asennosta KIINNI asentoon AUKI kestää enintään 60 sekuntia. Kun virransyöttö katkaistaan toimilaitteelta (jännite katkaistaan, lämpösulake BAT laukeaa tai lämpösulakkeen BAT testausnappulaa painetaan), vie palautusjousi pellin läpän hälytysasentoon KIINNI. Läpän siirtymisaika asennosta AUKI asentoon KIINNI kestää enintään 20 sekuntia. Virransyötön palautuessa (läppä voi olla missä asennossa tahansa) toimilaitte vie pellin läpän takaisin asentoon AUKI.

Toimilaitteessa oleva sähköinen lämpösulake BAT sisältää kahta lämpösulaketta Tf1 ja Tf2. Nämä sulakkeet aktivoituvat, kun lämpötila ylittää +72 °C (sulake Tf1 silloin, kun lämpötila ylittyy pellin ympärillä ja sulakkeet Tf2, kun lämpötila ylittyy ilmanvaihtokanavassa). Kun lämpösulake Tf1 tai Tf2 aktivoituu, katkeaa sähkövirta kokonaan ja peruuttamattomasti, jolloin toimilaitteen palautusjousi vie pellin läpän hälytysasentoon KIINNI. Pellin läpän asennosta AUKI ja KIINNI saadaan signaalitieto kahdella integroidulla rajakytkimellä.

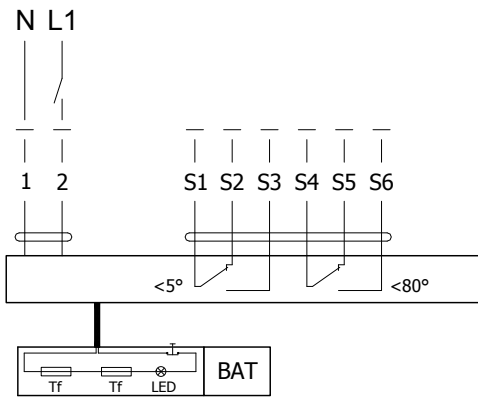


Sähkökomponentit, johdotuskaavio

Belimon toimilaitteet	BFL 230-T	BFL 24-T(-ST)
		
Syöttöjännite	AC 230 V 50/60 Hz	AC 24 V 50/60 Hz DC 24 V
Liitäntäteho - Jousen viritys - Auki-asento	3,5/5 W 1,1/2,1 W	2,5/4 W 0,8/1,4 W
Mitoitusteho	6,5/10 VA (Imax 4 A @ 5 ms)	4/6 VA (Imax 8,3 A @ 5 ms)
Suojausluokitus	II	III
Kotelointiluokka		IP 54
Ajoaika - toimilaite - jousipalautus		<60 s ~20 s
Ympäristön lämpötila - normaali toiminta - turvalämpötila - varastointilämpötila		-30 °C...+55 °C Suurin lämpötila 75 °C -40 °C...+55 °C
Liitäntä - toimilaite - lisäkytkin		kaapeli 1 m, 2 x 0,75 mm ² (BFL 24-T-ST) 3-nastaisella pistokeliittimellä kaapeli 1 m, 6 x 0,75 mm ² (BFL 24-T-ST) 6-nastaisella pistokeliittimellä
Lämpösulakkeet		lämpötila kanavassa 72 °C lämpötila kanavan ulkopuolella 72 °C

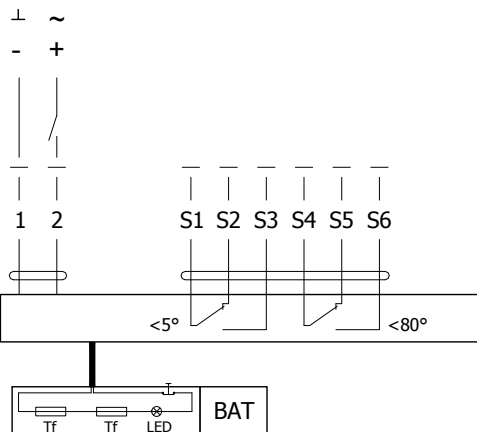
Belimo BFL 230-T toimilaite

AC230 V



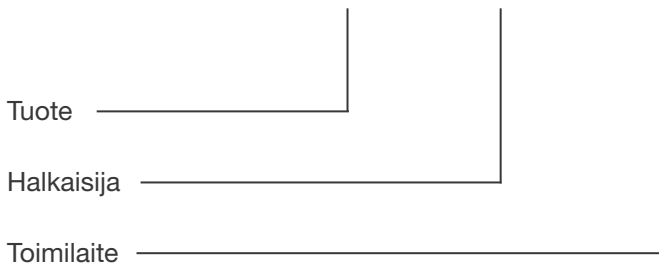
Belimo BFL 24-T(-ST) toimilaite

AC/DC 24



Tuotemerkintä

FDMR 60 - Ød - .40



Esimerkki: FDMR 60 200-.40

Tuote:

FDMR 60 = Palopelti

Mitat:



= kanavan liitäntämitta (mm)

Toimilaite:

- .01 = Manuaalinen, lämpösulakkeella varustettu palopelti
- .11 = Manuaalinen, lämpösulakkeella ja rajakytkimellä ("KIINNI") varustettu palopelti
- .40 = BFL 230-T toimilaitteella
- .50 = BFL 24-T toimilaitteella
- .80 = Manuaalinen, lämpösulakkeella ja kahdella rajakytkimellä ("KIINNI" ja "AUKI")

Varaosien tilaukset tapauskohtaisesti.

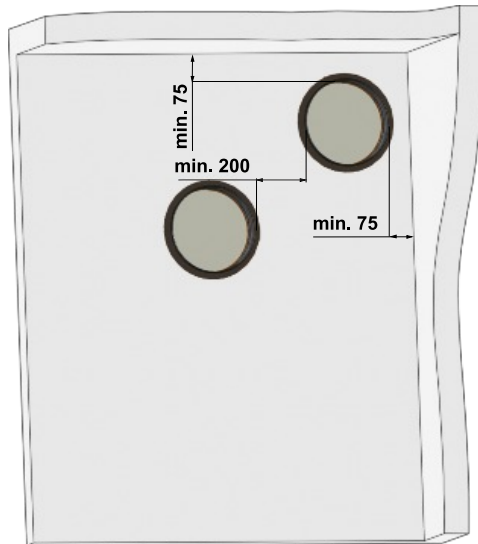
Tuotteen etiketti:

MANDÍK ®		MANDÍK, a.s. Dobříšská 550, 267 24 Hostomice, Czech Republic			
FIRE DAMPER FDMR 60		 INSTRUCTIONS			
SIZE:				DESIGN:	
SERIAL NUMBER:				WEIGHT (kg):	
CLASSIFICATION: EI 60 (ve ho i ↔ o) S					
TPM 142/19	Certification: 1391-CPR-2019/0161	EN 15650:2010	 1391		

Asennusohjeet

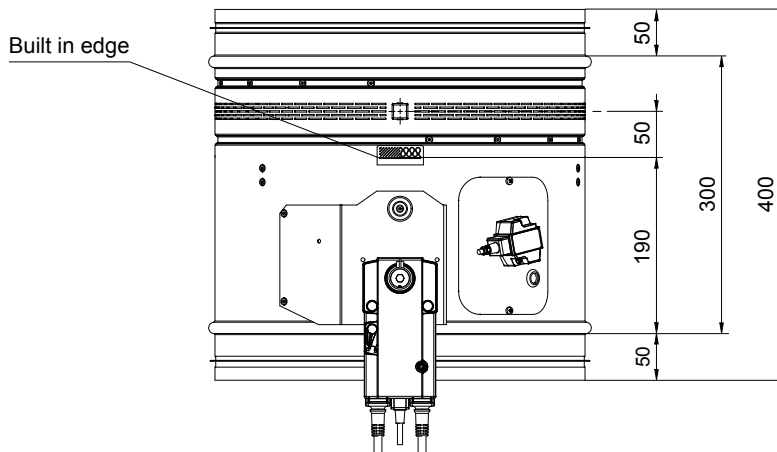
1. Palopellit voidaan asentaa missä tahansa asennossa seinä- ja lattialäpivienteihin palo-osastoivissa rakenteissa. Palopelti on asennettava niin, ettei siihen kohdistu rakenteen kuormaa. Ilmanvaihtokanava tulee ripustaa tai kannattaa niin, että sen kuorma ei kohdistu palopellille. Asennusaukon ja pellin väliin jäävä rako on täytettävä hyväksytyllä materiaalilla kokonaan.
2. Muiden laitteiden tulisi sijaita vähintään 350 mm päässä palopellin ohjauslaitteista, jotta niille on vapaa pääsy.
3. Palopellin ja rakenteen välinen etäisyys (seinä tai katto) tulee olla vähintään 75 mm. Mikäli samalle rakenteelle asennetaan useampi palopelti, niiden välinen etäisyys tulee olla vähintään 200 mm.

Kuva 1. Kahden tai useamman palopellin asentaminen yhteen palo-osastorakenteeseen



Huom!
Poikkeuksia näihin etäisyyksiin sivujen 15 ja 18 asennustavoissa.

Kuva 2. Rakenteen sisäinen osa (BUILT-IN edge) -mekaanisesti ohjattava tai toimilaitteella varustettu malli

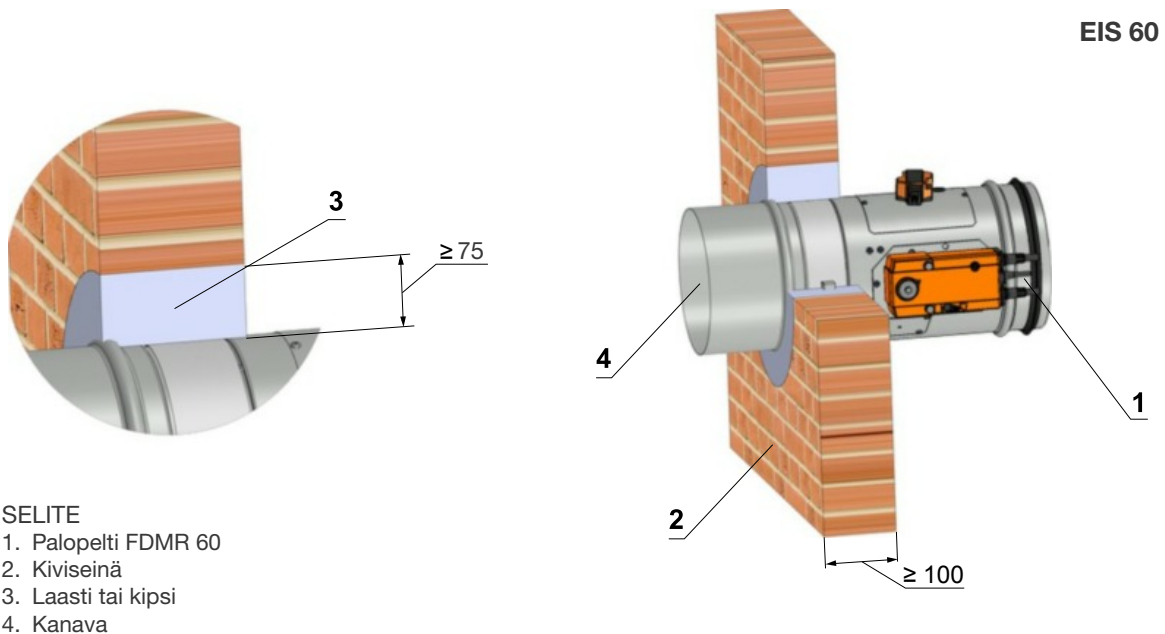


4. Palopelti voidaan asentaa kivirakenteiseen seinään tai kipsiseinään ja kivirakenteiseen välipohjaan. Pellin läppä tulee olla rakenteen sisällä (pellissä merkintä BUILT-IN EDGE). Jos edellä mainittu ei ole mahdollista, tulee palo-osastoivan seinän ja palopellin läpän väliin jäävä kanavaosuus eristää, noudattaen sopivaa asennustapaohjetta tästä dokumentista.
5. Ohjausmekanismi tulee olla suojattu (peitetty) vaurioilta ja likaantumiselta asennuksen aikana. Kaikki palopellit tulee olla suljettuna asentamisen aikana. Palopellin runko ei saa painua kasaan muurauksen aikana. Pellin läppä ei saa ottaa kiinni pellin runkoon sitä avattaessa tai sulkiessa.

Yhteenveto asennustavoista

Seinärakenne	Seinä/välipohja Min.paksuus	Palokatko	Pa- lo-luokka	Sivulla
Kiviseinä	100	Pellin ja seinän väli täytetään laastilla tai kipsillä	EIS 60	s. 12
	100	Pellin ja seinän väli täytetään mineraalivillalla. Pinta päällystetään palokitillä, paksuus vähintään 1 mm.		s. 12
	100	Asennus seinän viereen. Pellin ja seinän väli täytetään laastilla tai kipsillä ja mineraalivillalla		s. 13
Asennus irti kiviseinästä	100	Pellin ja seinän väli täytetään mineraalivillalla. Pinta päällystetään palokitillä, paksuus vähintään 1 mm.		s. 14
Kipsiseinä	100	Pellin ja seinän väli täytetään laastilla tai kipsillä		s. 15
	100	Pellin ja seinän väli täytetään mineraalivillalla. Pinta päällystetään palokitillä.		s. 15
	100	Asennus seinän viereen. Pellin ja seinän väli täytetään laastilla tai kipsillä ja mineraalivillalla		s. 16
Asennus irti kipsiseinästä		Pellin ja seinän väli täytetään mineraalivillalla. Pinta päällystetään palokitillä, paksuus vähintään 1 mm.		s. 17
Kiviaineinen katto- tai lattiarakenne	100 - Betoni 125 - Kevytbetoni	Pellin ja seinän väli täytetään laastilla tai kipsillä		s. 18
		Pellin ja rakenteen väli täytetään mineraalivillalla min. 140 kg/m ³ . Pinta päällystetään palokitillä, paksuus vähintään 1 mm.		s. 18
Asennus irti katto- tai lattiarakenteesta		Mineraalivilla - laasti tai kipsi	s. 19	
Eristetty seinäelementti	100	Villakotelointi, palokitti, palonsuojapinnoite ja palonsuojalevy	s. 20	
Asennus irti eristetystä seinäelementti	100	Kanavaeristys, villakotelointi, palokitti, palonsuojapinnoite ja palonsuojalevy	s. 21	
Kiinteä hormirakenne	100	Pellin ja seinän väli täytetään laastilla tai kipsillä	s. 22	
Kipsihormirakenne	100	Pellin ja seinän väli täytetään villakoteloinnilla ja palokitillä	s. 23	
	100	Pellin ja seinän väli täytetään mineraalivillalla ja palokitillä	s. 23	

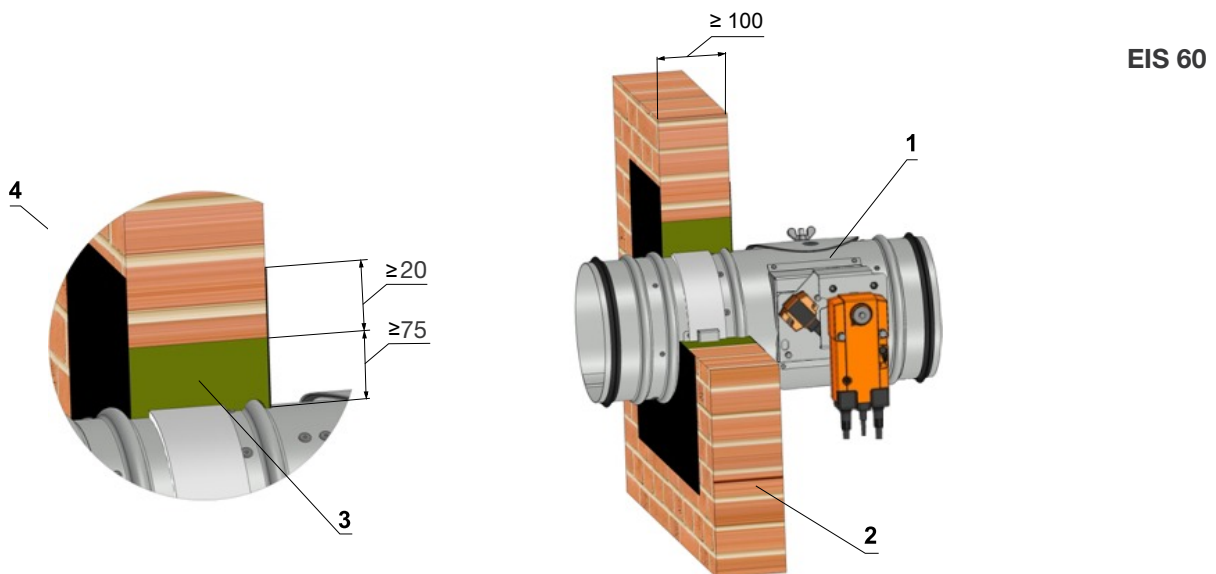
Asennus kiviseinään. Pellin ja seinän väli täytetään laastilla tai kipsillä.



SELITE

1. Palopelti FDMR 60
2. Kiviseinä
3. Laasti tai kipsi
4. Kanava

Asennus kiviseinään. Pellin ja seinän väli täytetään mineraalivillalla. Pinta päällystetään palokittillä, paksuus vähintään 1 mm.



SELITE

1. Palopelti FDMR 60
2. Kiviseinä
3. Villa (mineraalivilla, tiheys vähintään 140 kg/m³)
4. Palokitti, paksuus vähintään 1 mm

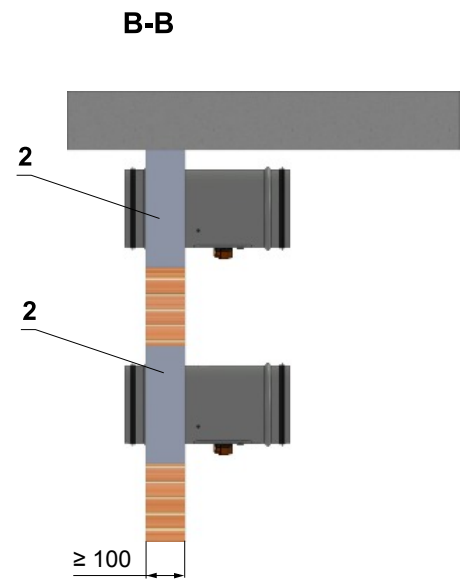
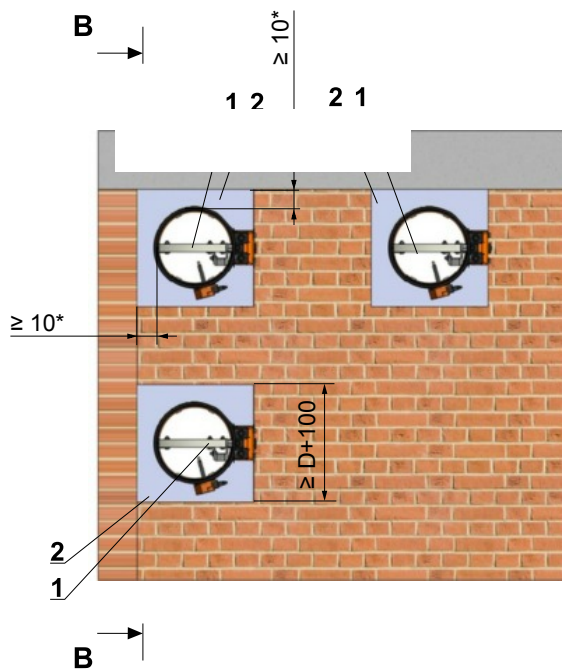
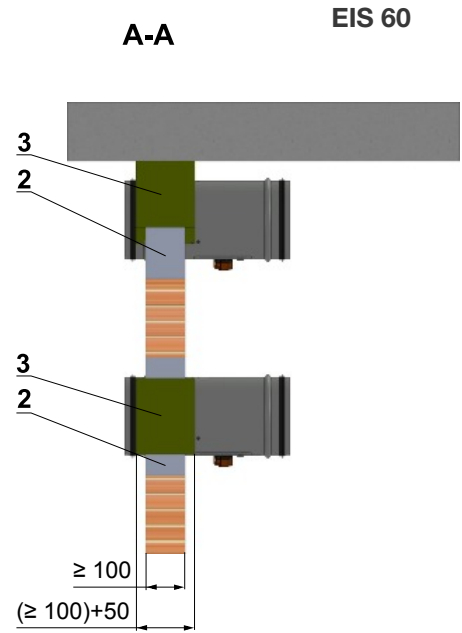
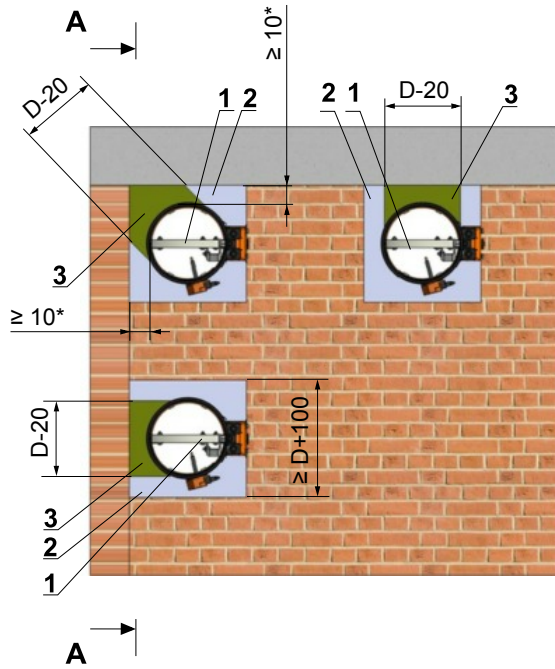
Käytetyt materiaalit – esimerkki*:

- 3 Promapyr, Rockwool Steprock HD, Hilti CFS-CT B 1S 140/50
- 4 Promastop – P, K, Hilti CFS-CT

* Palokatkon esimerkkimateriaalit voidaan korvata toisella rakennusosan paloteknistä luokkaa vastaavalla hyväksytyllä menetelmällä.

Palopelti tulee kiinnittää tukevasti palo-osastoivaan rakenteeseen!

Asennus kiviseinän viereen. Pellin ja seinän väli täytetään laastilla tai kipsillä ja mineraalivillalla.



*Esitetyt asennustavat perustuvat lisätesteihin, joissa etäisyydet rakenteesta ovat pienemmät kuin standardissa EN 1366-2.

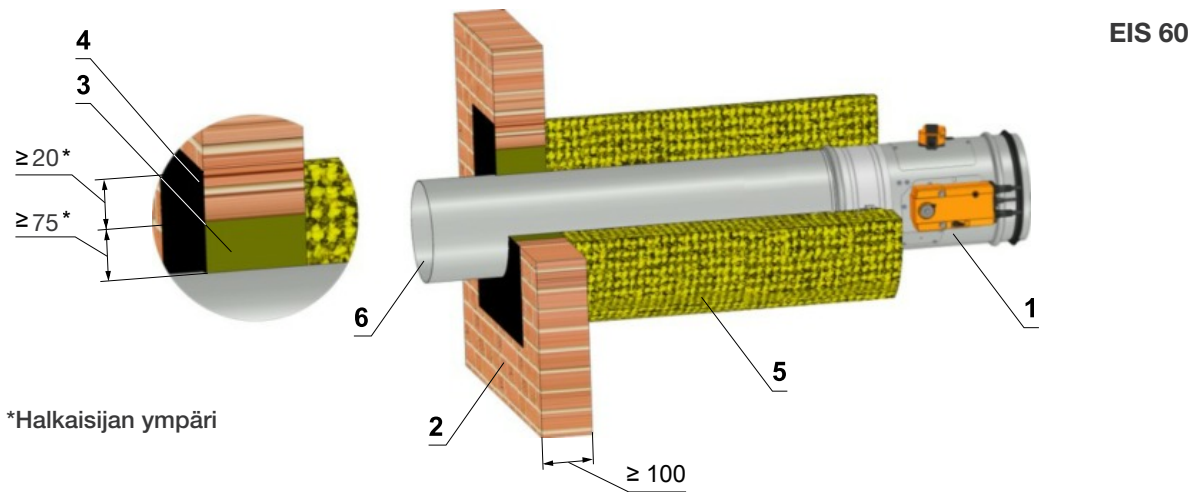
SELITE

1. Palopelti FDMR 60
2. Laasti tai kipsi
3. Villa (mineraalivilla, tiheys vähintään 140 kg/m³)

Huom!

- - Villa kiinnitetään pellin runkoon palokitillä
- - Villan paksuus = rakenteen paksuus + 50 mm
- - Asennustapa hyväksytty myös kattorakenteelle

Asennus irti kiviseinästä. Pellin ja seinän väli täytetään mineraalivillalla. Pinta päällystetään palokittillä, paksuus vähintään 1 mm.



*Halkaisijan ympäri

Käytetyt materiaalit – esimerkki*:

3. Promapyr, Rockwool Steprock HD, Hilti CFS-CT B 1S 140/50
4. Promastop – P, K, Hilti CFS-CT
5. ISOVER ULTIMATE PROTECT tih. 100 mm

SELITE

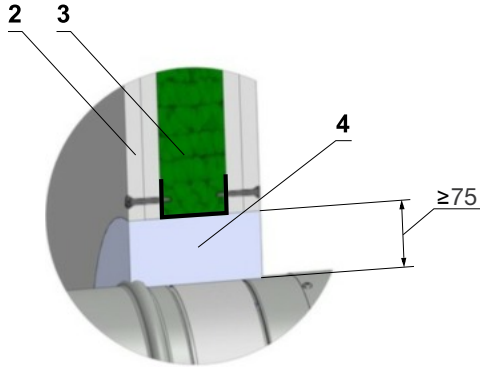
1. Palopelti FDMR 60
2. Kiviseinä
3. Villa (mineraalivilla, tiheys vähintään 140 kg/m³)
4. Palokitti, paksuus vähintään 1 mm
5. Mineraalivillaverkkomatto, tih. 66 kg/m³
6. Kanava

*Palokatkon esimerkkimateriaalit voidaan korvata toisella rakennusosan paloteknistä luokkaa vastaavalla hyväksytyllä menetelmällä.

Palopellin etäisyyttä palo-osastoivasta rakenteesta ei ole määritetty. Kannakointi toteutettava eristevalmistajan kannakointiohjeiden mukaisesti.

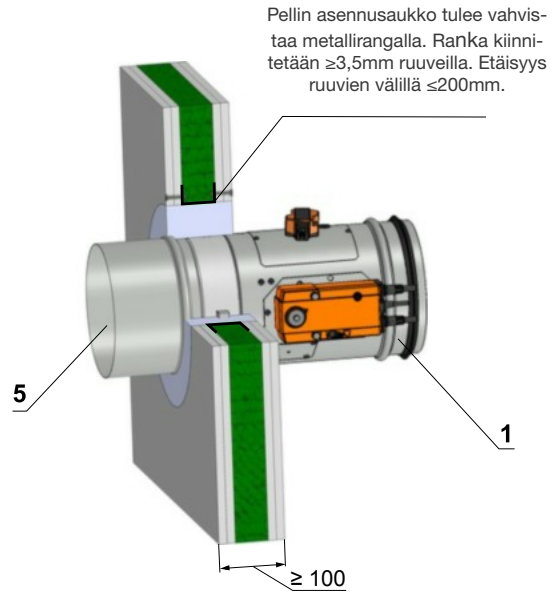
Kanava tulee kiinnittää tukevasti palo-osastoivaan seinään.

Asennus kipsiseinään. Pellin ja seinän väli täytetään laastilla tai kipsillä.

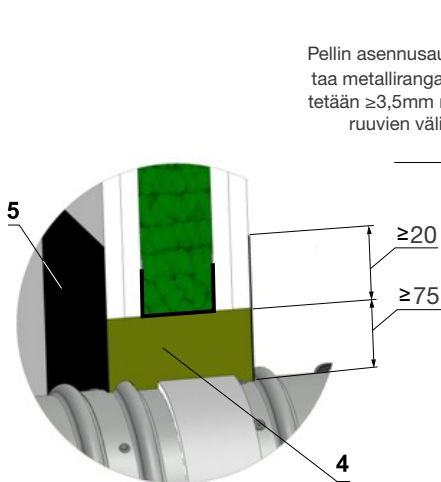


SELITE

1. Palopelti FDMR 60
2. Kipsilevy
3. Mineraalivilla (tyyppi rakennustyyppistä riippuen)
4. Laasti tai kipsi
5. Kanava



Asennus kipsiseinään. Pellin ja seinän väli täytetään mineraalivillalla. Pinta päällystetään palokitillä.



SELITE

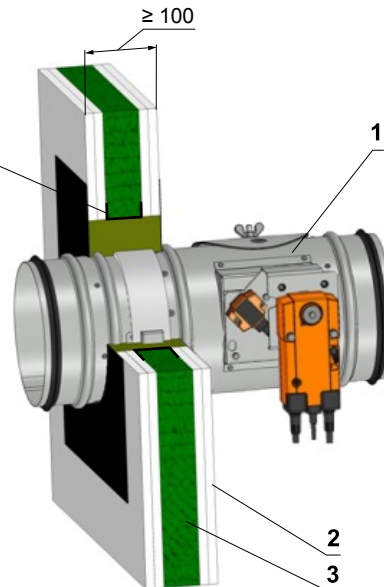
1. Palopelti FDMR 60
2. Kipsilevy
3. Mineraalivilla (tyyppi rakennustyyppistä riippuen)
4. Villa (mineraalivilla, tiheys vähintään 140 kg/m^3)
5. Palokitti, paksuus vähintään 1 mm

Käytetyt materiaalit – esimerkki*:

- 4 Promapyr, Rockwool Steprock HD, Hilti CFS-CT B 1S 140/50
- 5 Promastop – P, K, Hilti CFS-CT

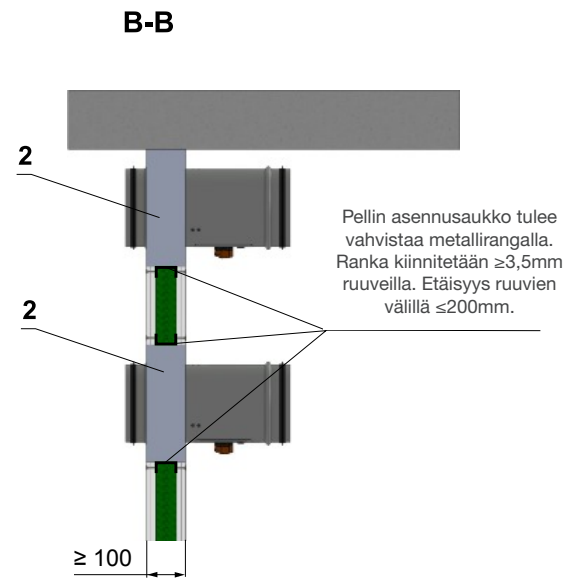
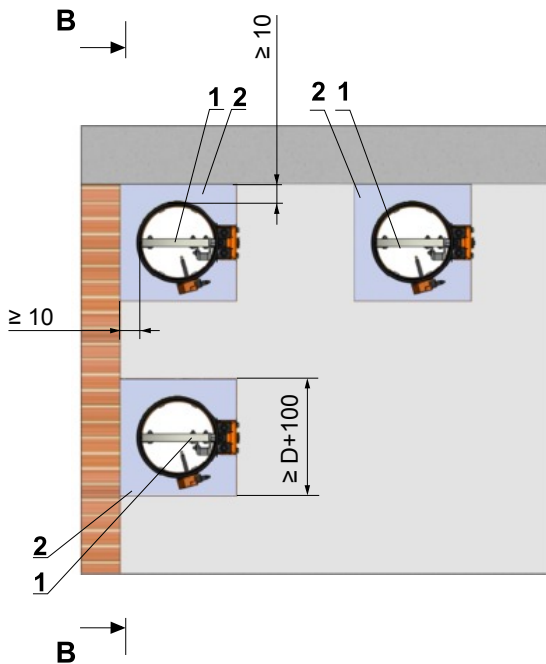
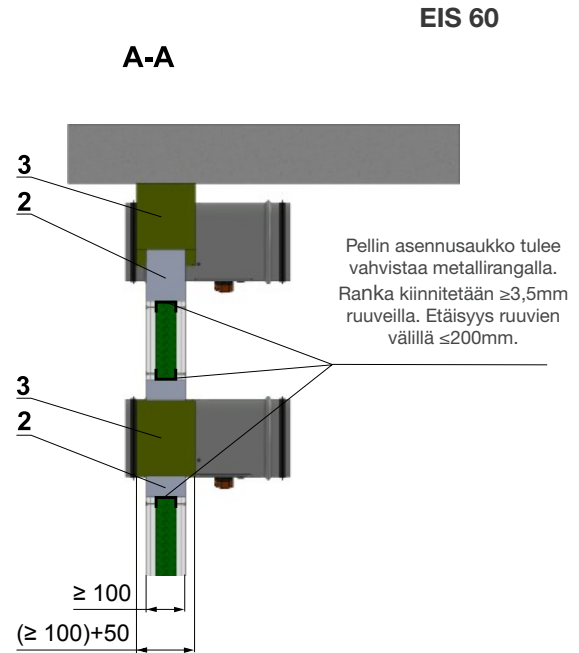
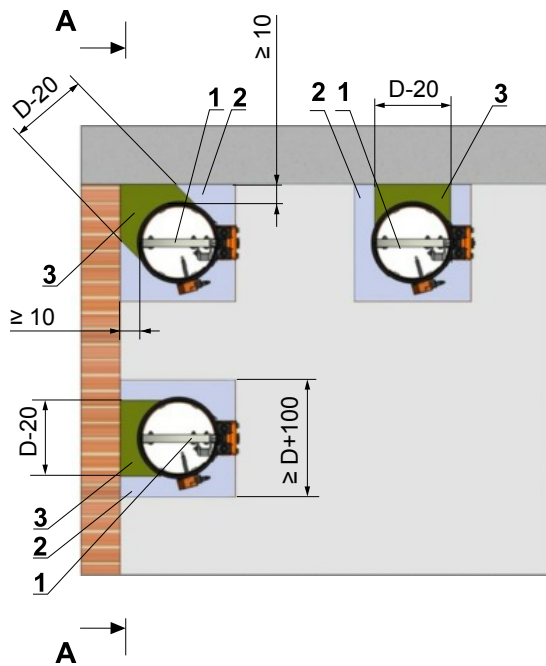
* Palokatkon esimerkkimateriaalit voidaan korvata toisella rakennusosan paloteknistä luokkaa vastaavalla hyväksytyllä menetelmällä.

EIS 60



Palopelti tulee kiinnittää tukevasti palo-osastoivaan rakenteeseen!

Asennus kipsiseinän viereen. Pellin ja seinän väli täytetään laastilla tai kipsillä ja mineraalivillalla.



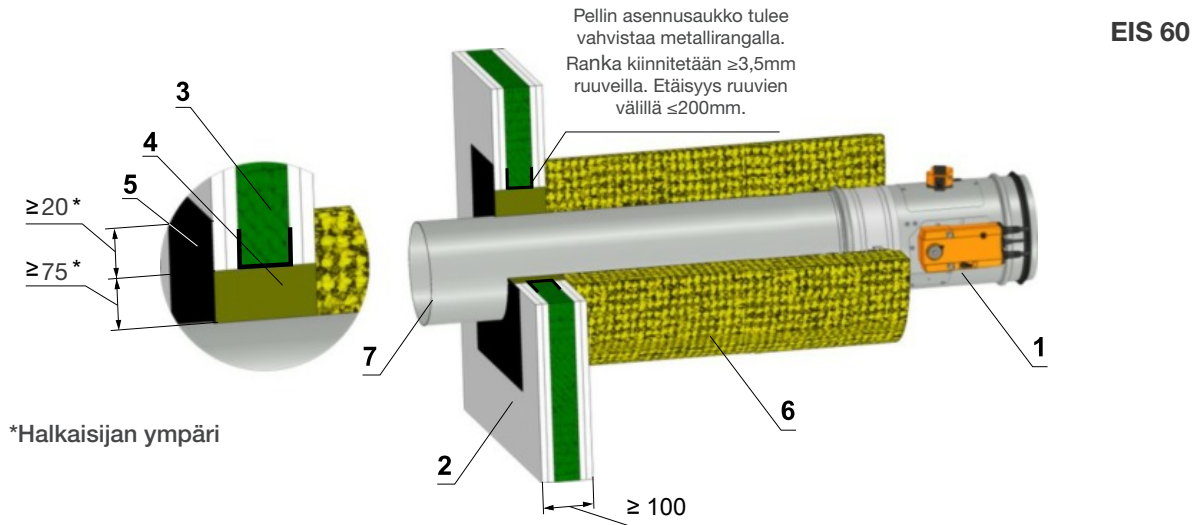
SELITE

1. Palopelti FDMR 60
2. Laasti tai kipsi
3. Villa (mineraalivilla, tiheys vähintään 140 kg/m³)

Huom!

- Villa kiinnitetään pellin runkoon palokitillä
- Villan paksuus = rakenteen paksuus + 50 mm
- Asennustapa hyväksytty myös kattorakenteelle

Asennus irti kipsiseinästä. Pellin ja seinän väli täytetään mineraalivillalla. Pinta päällystetään palokitillä, paksuus vähintään 1 mm.



*Halkaisijan ympäri

SELITE

1. Palopelti FDMR 60
2. Kipsilevy
3. Mineraalivilla
4. Villa (mineraalivilla, tiheys vähintään 140 kg/m³)
5. Palokitti, paksuus vähintään 1 mm
6. Mineraalivillaverkkomatto, tih. 66 kg/m³
7. Kanava

Käytetyt materiaalit – esimerkki*:

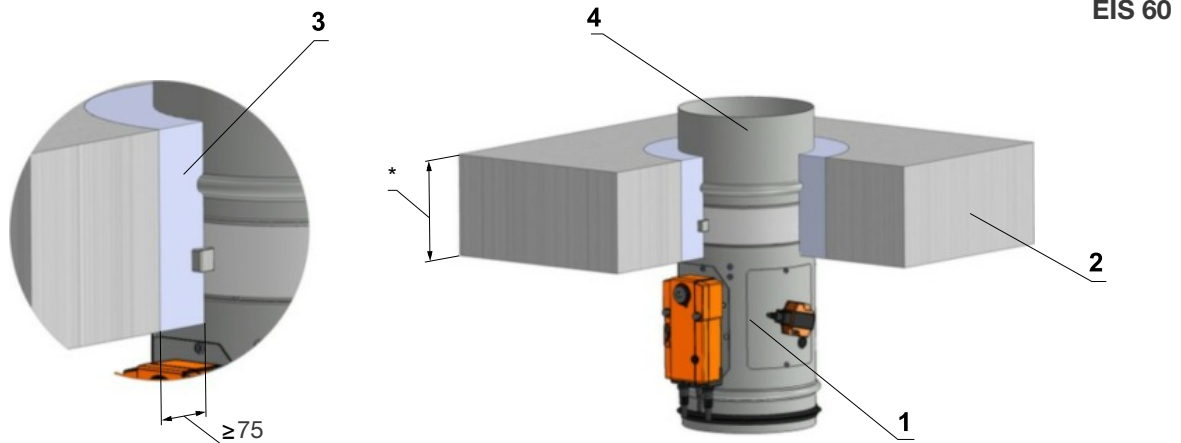
4. Promapyr, Rockwool Steprock HD, Hilti CFS-CT B 1S 140/50
5. Promastop – P, K, Hilti CFS-CT
6. ISOVER ULTIMATE PROTECT tih. 100 mm

*Palokatkon esimerkkimateriaalit voidaan korvata toisella rakennusosan paloteknistä luokkaa vastaavalla hyväksytyllä menetelmällä.

Palopellin etäisyyttä palo-osastoivasta rakenteesta ei ole määritetty. Kannakointi toteutettava eristevalmistajan kannakointiohjeiden mukaisesti.

Kanava tulee kiinnittää tukevasti palo-osastoivaan seinään.

Asennus kiviaineiseen katto- tai lattiarakenteeseen. Pellin ja rakenteen väli täytetään laastilla tai kipsillä.



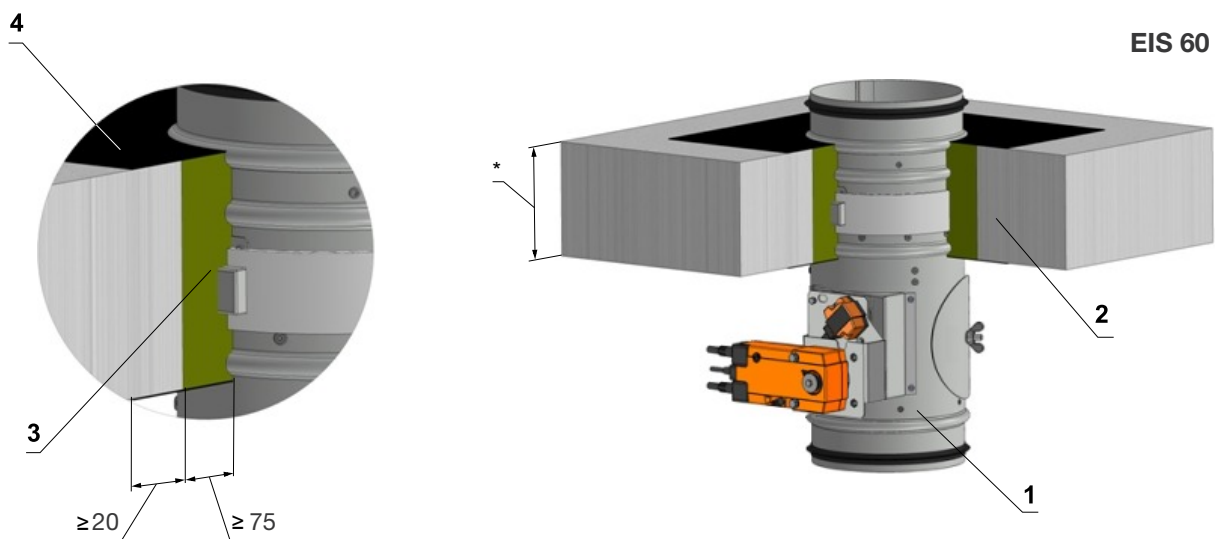
SELITE

1. Palopelti FDMR 60
2. Katto tai lattia
3. Laasti tai kipsi
4. Kanava

*min. 100 mm betoni / min. 125 mm kevytbetoni

Esitetyt asennus- ja peltimallit ovat havainnollistavia.

Asennus kiviaineiseen katto- tai lattiarakenteeseen. Pellin ja rakenteen väli täytetään mineraalivillalla min. 140 kg/m³. Pinta päällystetään palokitillä, paksuus vähintään 1 mm.



SELITE

1. Palopelti FDMR 60
2. Katto tai lattia
3. Villa (mineraalivilla, tiheys vähintään 140 kg/m³)
4. Palokititti, paksuus vähintään 1 mm

*min. 100 mm betoni / min. 125 mm kevytbetoni

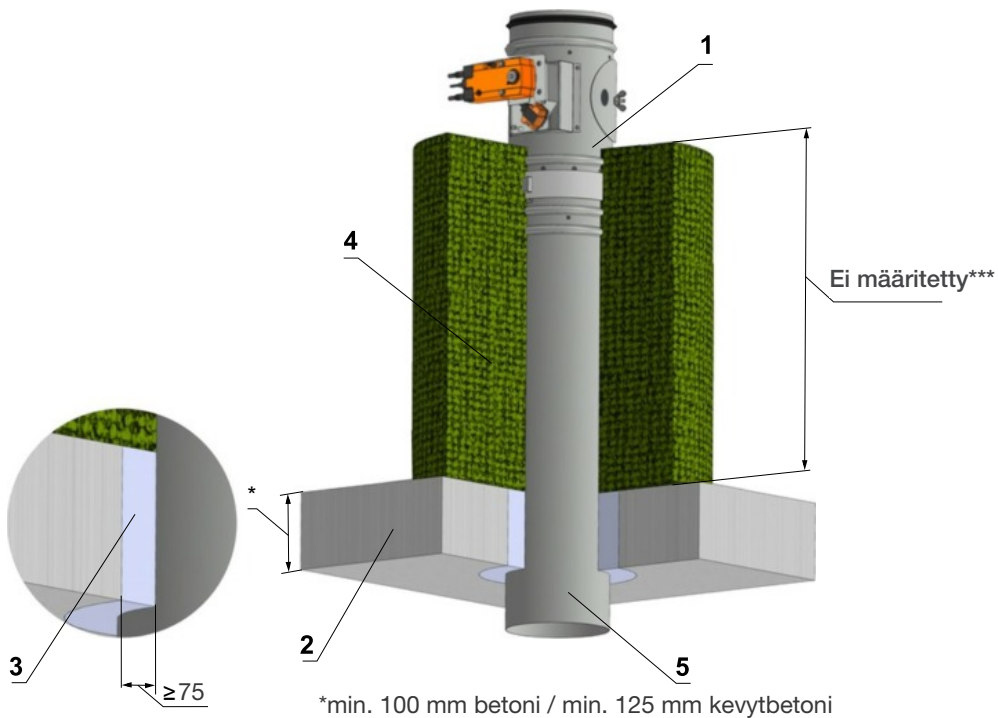
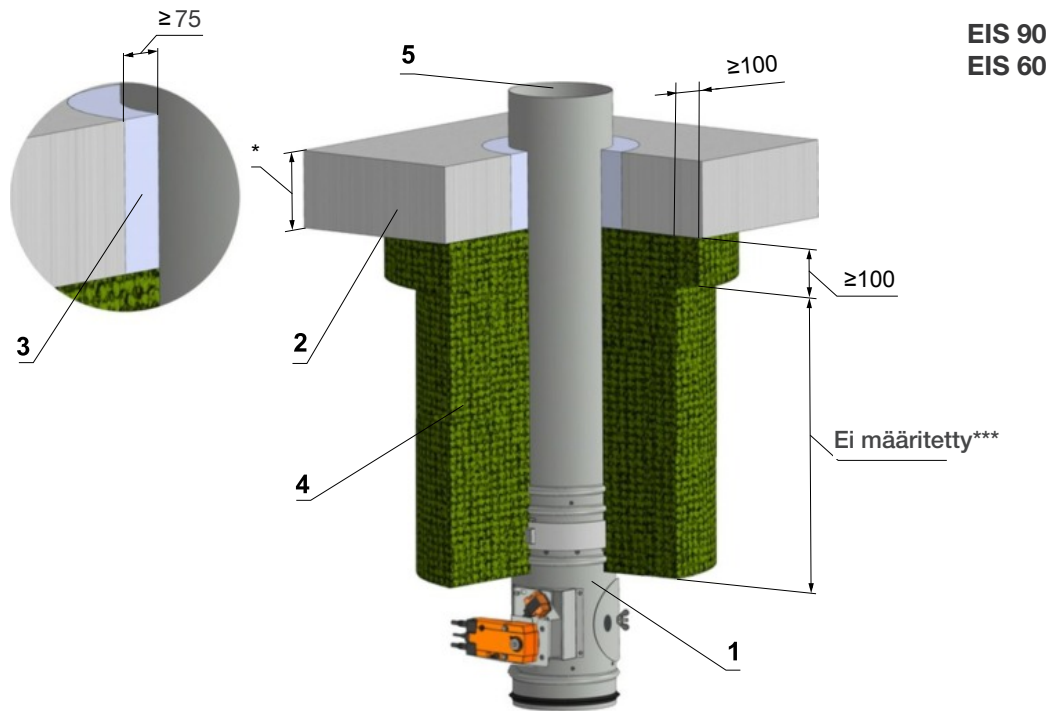
Käytetyt materiaalit – esimerkki*:

3. Promapyr, Rockwool Steprock HD, Hilti CFS-CT B 1S 140/50
4. Promastop – P, K, Hilti CFS-CT

*Palokatkon esimerkkimateriaalit voidaan korvata toisella rakennusosan paloteknistä luokkaa vastaavalla hyväksytyllä menetelmällä.

Palopelti tulee kiinnittää tukevasti palo-osastoivaan rakenteeseen!

Asennus irti katto- tai lattiarakenteesta - mineraalivilla - laasti tai kipsi.



*min. 100 mm betoni / min. 125 mm kevytbetoni

Käytetyt materiaalit – esimerkki*:
4 ISOVER ULTIMATE PROTECT tih. 100 mm

SELITE

1. Palopelti FDMR 60
2. Katto tai lattia
3. Laasti tai kipsi
4. Mineraalivillaverkkomatto, tih. 66 kg/m³
5. Kanava

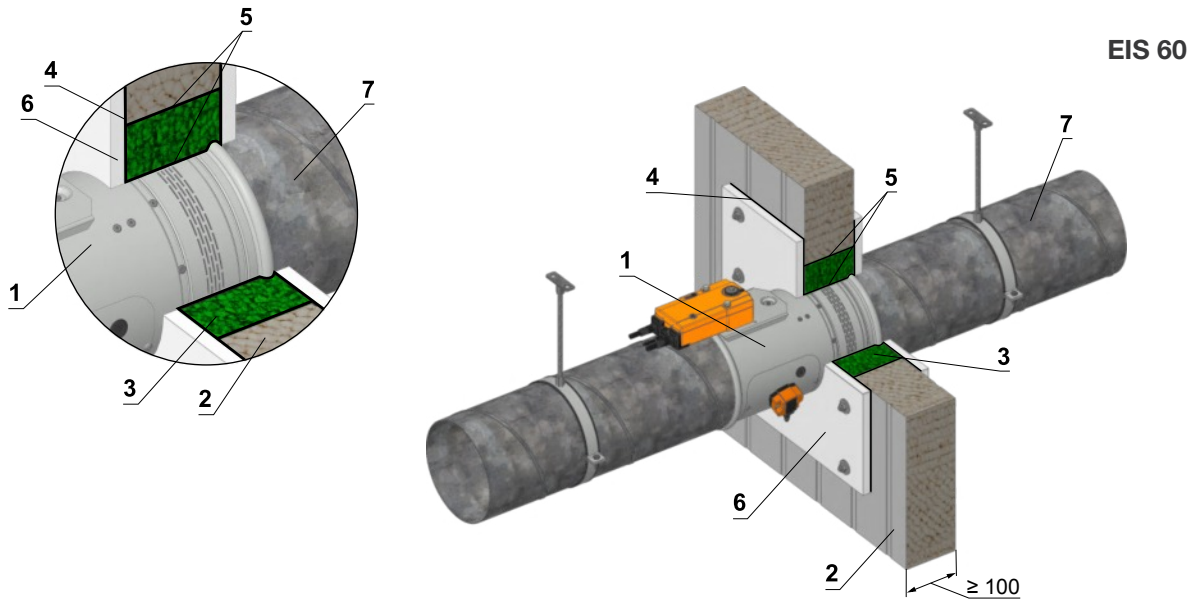
* Palokatkon esimerkkimateriaalit voidaan korvata toisella rakennusosan paloteknistä luokkaa vastaavalla hyväksytyllä menetelmällä.

*** Palopellin etäisyyttä palo-osastoivasta rakenteesta ei ole määritetty. Kannakointi toteutettava eristevalmistajan kannakointiohjeiden mukaisesti.

Kanava tulee kiinnittää tukevasti palo-osastoivaan seinään.

Asennus eristettyyn seinäelementtiin

Eristetty seinäelementti - Villakotelointi, palokitti, palonsuojapinnoite ja palonsuojalevy.



SELITE

1. Palopelti FDMR 60
2. Eristetty seinäelementti
3. Villa (mineraalivilla, tiheys vähintään 140 kg/m³)
4. Palokatkopinnoite, paksuus vähintään 1 mm
5. Palokitti, paksuus vähintään 1 mm
6. Palonsuojalevy, min. paksuus 15 mm, min. tiheys 870 kg/m³
7. Kanava

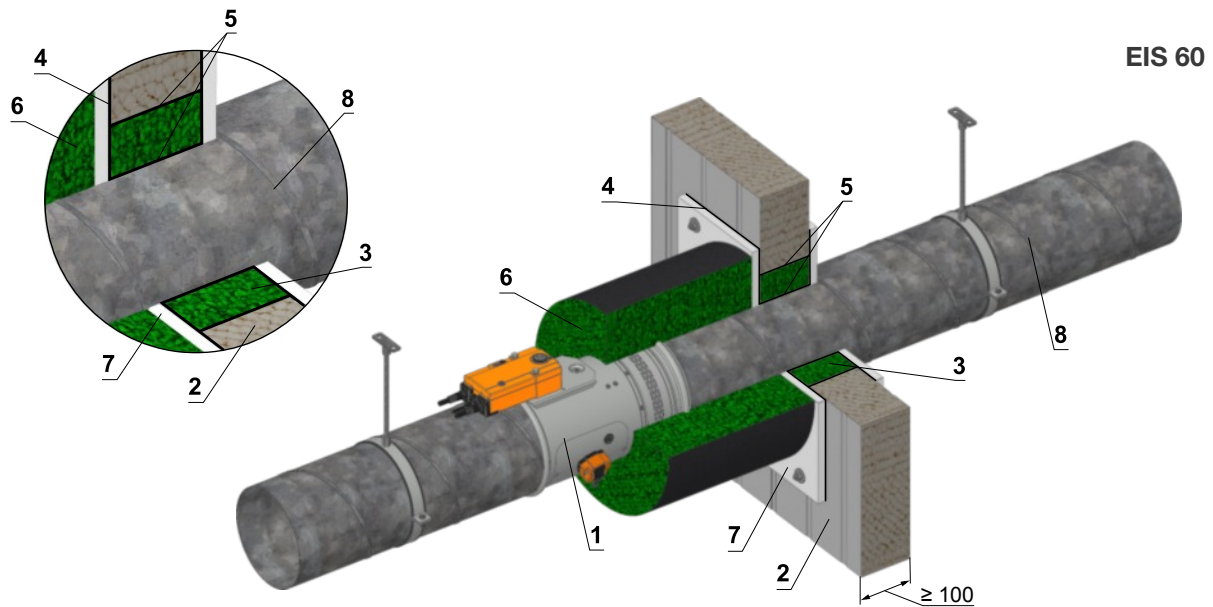
Käytetyt materiaalit – esimerkki*:

2. Paroc AST S th. 100 mm
3. Promapyr, Rockwool Steprock HD, Hilti CFS-CT B 1S 140/50
4. Promastop – P, K, Hilti CFS-CT
5. HILTI CFS-S ACR

*Palokatkon esimerkkimateriaalit voidaan korvata toisella rakennusosan paloteknistä luokkaa vastaavalla hyväksytyllä menetelmällä.

Palopelti tulee kiinnittää tukevasti palo-osastoivaan rakenteeseen!

Asennus irti eristetystä seinäelementistä - kanavaeristys, villakotelointi, palokitti, palosuojapainnoite ja palonsuojalevy.



SELITE

1. Palopelti FDMR 60
2. Eristetty seinäelementti
3. Villa (mineraalivilla, tiheys vähintään 140 kg/m³)
4. Palokatkopainnoite, paksuus vähintään 1 mm
5. Palokitti, paksuus vähintään 1 mm
6. Mineraalivillaverkkomatto, tih. 66 kg/m³
7. Palonsuojalevy, min. paksuus 15 mm, min. tiheys 870 kg/m³
8. Kanava

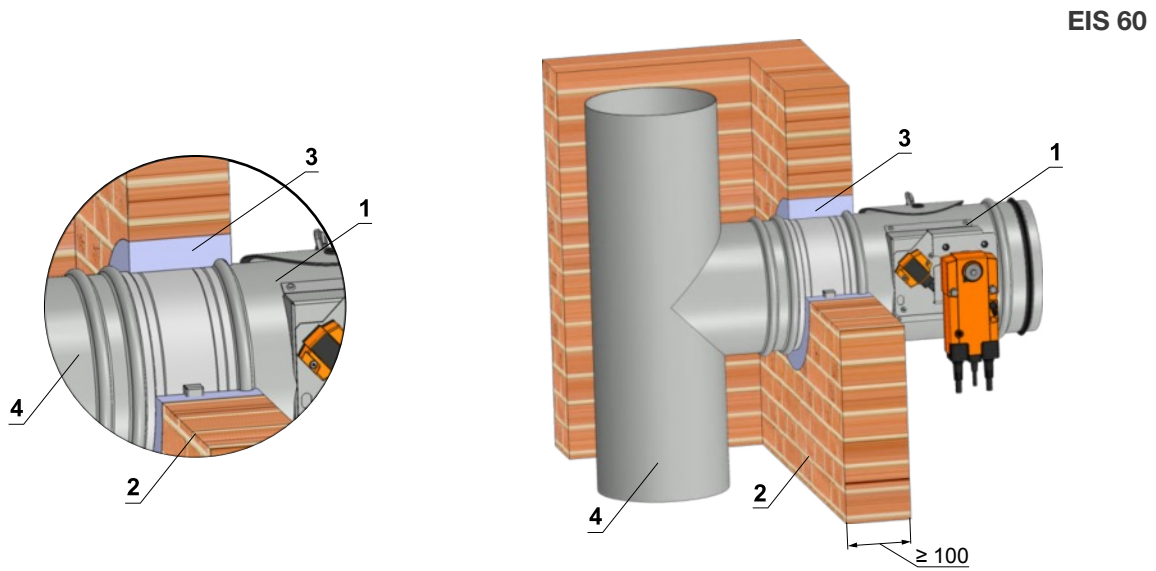
Käytetyt materiaalit – esimerkki*:

1. Paroc AST S th. 100 mm
2. Promapyr, Rockwool Steprock HD, Hilti CFS-CT B 1S 140/50
3. Promastop – P, K, Hilti CFS-CT
4. HILTI CFS-S ACR

*Palokatkon esimerkkimateriaalit voidaan korvata toisella rakennusosan paloteknistä luokkaa vastaavalla hyväksytyllä menetelmällä.

Palopelti tulee kiinnittää tukevasti palo-osastoivaan rakenteeseen!

Asennus kiinteään hormirakenteeseen - laasti tai kipsi.

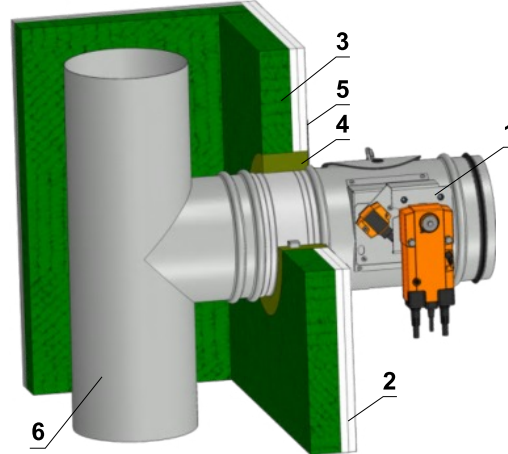
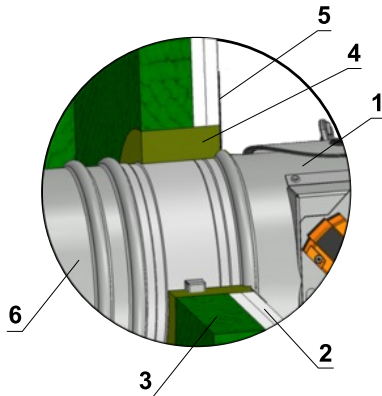


SELITE

1. Palopelti FDMR 60
2. Kiinteää hormirakenne
3. Laasti tai kipsi
4. Kanava

Asennus kipsihormirakenteeseen.

Pellin ja seinän väli täytetään villakoteloinnilla ja palokitillä.



EIS 60

SELITE

1. Palopelti FDMR 60
2. Kipsihormirakenne
3. Mineraalivilla (tyyppi riippuu rakenteesta)
4. Villa (mineraalivilla, tiheys vähintään 140 kg/m³)
5. Palokitti, paksuus vähintään 1 mm
6. Kanava

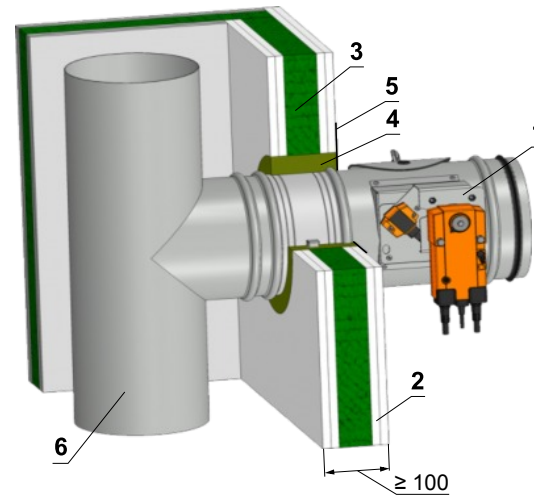
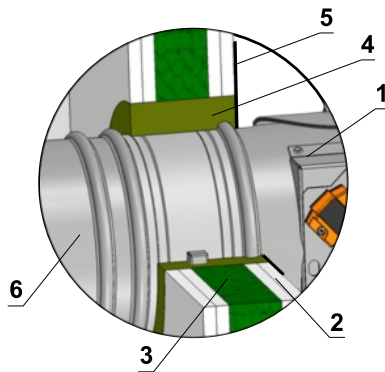
Käytetyt materiaalit – esimerkki*:

2. 2x RF 15 mm / CW 75, insulation 50 mm - 40 kg/m³
4. Promapyr, Rockwool Steprock HD, Hilti CFS-CT B 1S 140/50
5. Promastop – P, K, Hilti CFS-CT

*Palokatkon esimerkkimateriaalit voidaan korvata toisella rakennusosan paloteknistä luokkaa vastaavalla hyväksytyllä menetelmällä.

Palopelti tulee kiinnittää tukevasti palo-osastoivaan rakenteeseen!

Asennus kipsihormirakenteeseen- mineraalivilla ja palokitti.



EIS 60

SELITE

1. Palopelti FDMR 60
2. Kipsihormirakenne EI 60
3. Mineraalivilla (tyyppi riippuu rakenteesta)
4. Villa (mineraalivilla, tiheys vähintään 140 kg/m³)
5. Palokitti, paksuus vähintään 1 mm
6. Kanava

Käytetyt materiaalit – esimerkki*:

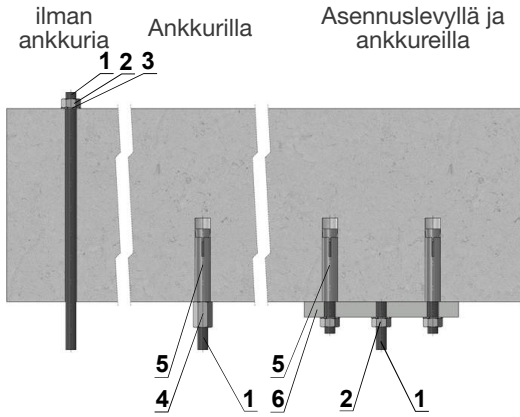
1. Promapyr, Rockwool Steprock HD, Hilti CFS-CT B 1S 140/50
2. Promastop – P, K, Hilti CFS-CT

*Palokatkon esimerkkimateriaalit voidaan korvata toisella rakennusosan paloteknistä luokkaa vastaavalla hyväksytyllä menetelmällä.

Palopelti tulee kiinnittää tukevasti palo-osastoivaan rakenteeseen!

Palopellin kannakointi

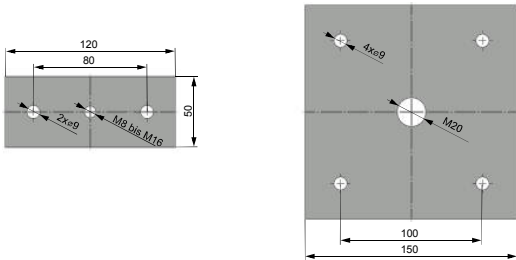
Kiinnitys kattoon



Sallittu kuormitus kierretangolle F [N] 90 minuutin palokestävyydellä

Mitta	A _s [mm ²]	Kuorma G (kg)	
		1. kpl:lle	1. parin
M8	36,6	22	44
M10	58,0	35	70
M12	84,3	52	104
M14	115	70	140
M16	157	96	192
M18	192	117	234
M20	245	150	300

Asennuslevy



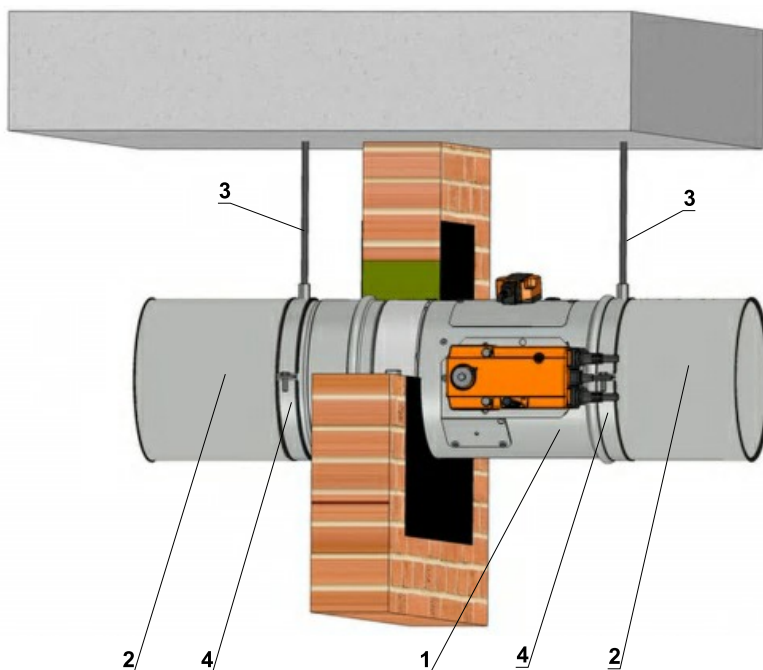
SELITE

1. kierretanko M8-M20
2. mutteri
3. aluslevy
4. liitosmutteri
5. ankkuri
6. asennuslevy - min. paksuus 10 mm

Vaakasuora asennus

Palopelti ripustetaan kattorakenteeseen ilmastointisangoilla ja kierretangoilla. Kannakkeiden mitoitus määräytyy pellin painon perusteella. Peltiin liitettävä ilmanvaihtokanavisto on kannakoitava siten, että sen paino ei kuormita palopeltiä.

Yli 1,5 m kierretangot on suojattava paloeristeellä.



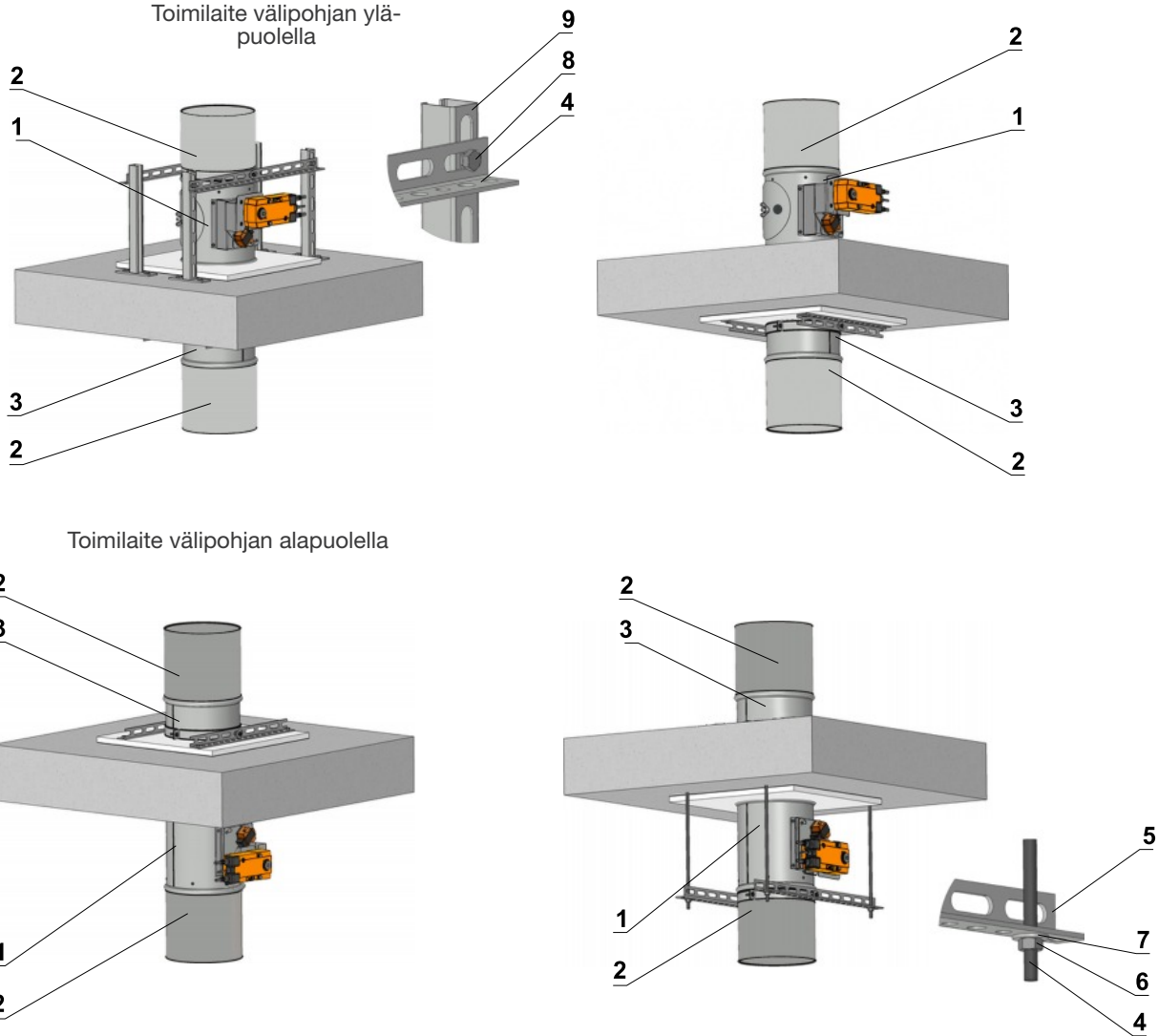
SELITE

1. Palopelti
2. Kanava
3. Kierretanko
4. Ilmastointisanka

Pystyasennus

Kanavan tukemiseksi palopelti kannakoidaan katto- tai lattiarakenteeseen metalliprofiileilla ja ilmastointisangoilla. Kannakkeiden mitoitus määräytyy peltin painon perusteella. Peltiin liitettävä ilmanvaihtokanavisto on kannakoitava siten, että sen paino ei kuormita palopeltiä.

Yli 1,5 m kierretangot on suojattava paloeristeellä.

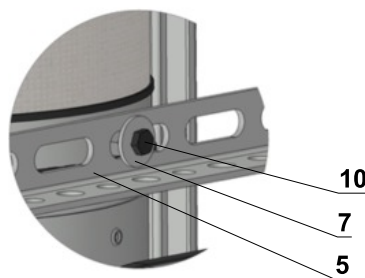


Huom: Pelti on kiinnitettävä jatko-osaan tukevasti ruuveilla tai niiteillä.

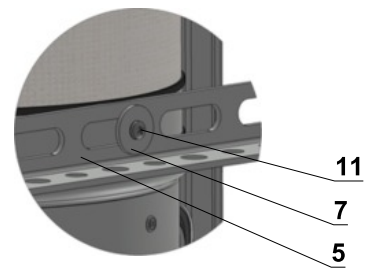
SELITE

1. Palopelti
2. Kanava
3. Jatko-osa
4. Kierretanko
5. Asennuskisko
6. Mutteri
7. Aluslevy
8. Ruuvikiinnitys
9. Asennuskisko
10. Pultti
11. Ruuvi tai niitti

Ilmastointisangan kiinnitys asennuskiskoon pultilla



Ilmastointisangan kiinnitys asennuskiskoon ruuvilla tai niitillä

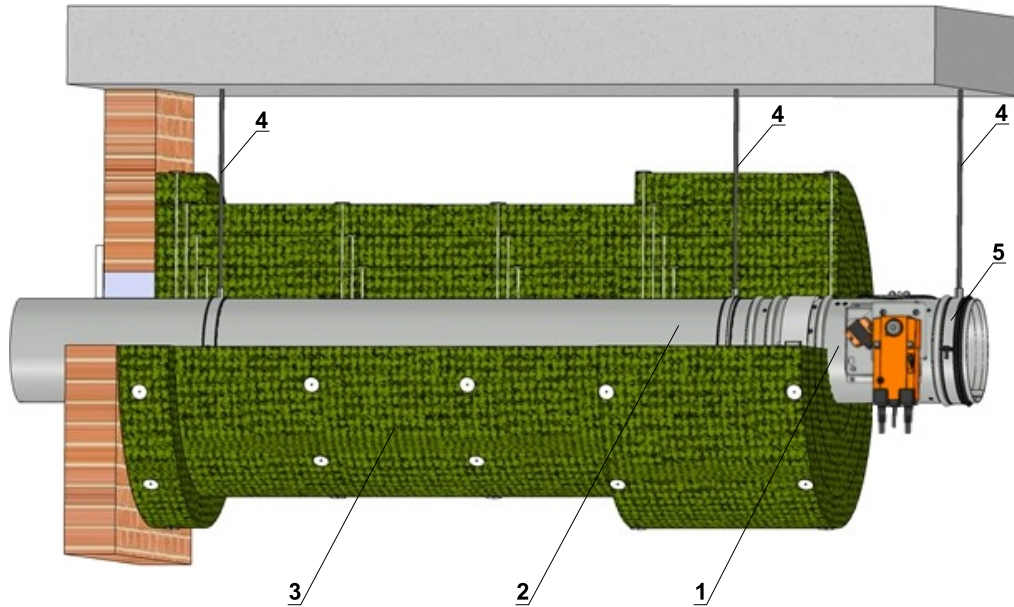


Palopellin kannakointi seinällä - vaakasuora asennus

Palopelti ripustetaan ilmastointisangoilla ja kierretangoilla. Kannakkeiden mitoitukset määräytyvät pellin ja kanavan painon perusteella.

Suurin sallittu etäisyys kahden tuen välillä on 1500 mm.

Peltiin liitettävä ilmanvaihtokanavisto ja rakennusosat on kannakoitava siten, että sen paino ei kuormita palopeltiä. Eristelevyt kiinnitetään kanavaan eristenauloilla. Naulojen tiheys ja etäisyys liitäntäprofiilien välillä riippuu materiaalista. (Lisätiedot ks. eristemateriaalin valmistajan esitteistä).



SELITE

- 1. Palopelti
- 2. Kanava
- 3. Eriste
- 4. Kierretanko
- 5. Ilmastointisanka
- 6. Eristenaula

Palopellin tarkastus ja testaus

Laitteen on koonnut ja ennalta säätänyt sen valmistaja. Laitteen toiminta on riippuvainen asianmukaisesta asentamisesta ja hienosäädöstä.

Kuljetus ja varastointi

Palopellit kuljetetaan paketeissa säältä suojattuna rahdilla. Kuljetuksen aikana tuotteeseen ei saa kohdistua iskuja, eikä ympäristöön lämpötila saa ylittää +40 °C. Kuljetuksen ja käsittelyn aikana palopellit on suojattava mekaanisilta vaurioilta. Kuljetuksen aikana peltien läpän on oltava asennossa KIINNI.

Palopellit varastoidaan sisätiloissa, joissa ei ole voimakkaita höyryjä, kaasuja tai pölyä. Varastointilämpötila on oltava välillä -5 °C - +40 °C ja suhteellinen kosteus alle 80%.

Asentaminen, käyttö, huolto ja tarkistus

Palopeltiä asennettaessa on noudatettava relevantteja turvastandardeja ja ohjeita.

Mikrokytkimillä varustetun palopellin mikrokytkimiä ei ole pakollista poistaa, jos ne jäävät jostain syystä tarpeettomiksi. Ne voidaan jättää kytkemättöminä palopeltiin kiinni.

Mikrokytkimet on myös mahdollista lisätä asennettuun palopeltiin jälkepäin. Muutos tulee dokumentoida asianmukaisesti.

Palopellin luotettavan toiminnan takaamiseksi on estettävä sulkumekanismien ja kontaktipintojen tukkeutuminen kerääntyvältä pölyltä, kuiduilta, tarttuvilta aineilta sekä liuottimilta.

Käyttöönotto ja tarkistus

Ennen käyttöönottoa palopeltien toiminta tulee tarkistaa ja kirjata asennustodistukseen. Jatkotarkistukset on suositeltavaa suorittaa vähintään puolen vuoden välein.

Palopellin oikeaoppinen asennus tulee tarkistaa silmämääräisesti. Tarkistuksessa tulee lisäksi todeta, että palopellissä rakenteessa ei ole näkyviä vaurioita, sulake on ehjä, tiivisteet ovat ehjiä ja palopelti sulkeutuu jousen voimalla ongelmitta.

Palopellin toiminta voidaan todeta painamalla mekaanisen toimilaitteen laukaisupainiketta, sähköisessä toimilaitteessa BAT-lämpösulakkeen testipainikkeella, tai katkaisemalla toimilaitteelta jännite. Läpän sulkeutuminen kokonaan on merkki palopellin toimivuudesta. Sähköinen toimilaite avaa palopellin automaattisesti, kun testipainike vapautetaan tai palopellin jännite kytketään takaisin.

Palopellin sisäosien kunto voidaan tarkistaa palopellin kyljessä olevasta tarkastusluukusta.



ETS NORD Suomi

Osoite: Pakkasraitti 4
04360 Tuusula
Finland

Puhelin: +358 40 184 2842
info@etsnord.fi
www.etsnord.fi

*Let's move the air **together!***