



NORDcoil

CKD Jahutusseade

CKD Jahutusseade

Ümmarguse kanali ühendustega CKD jahutusseade kasutab energiakandjana jahedat vett ja seda kasutatakse ventilatsioonisüsteemi ventilatsiooniõhu jahutamiseks. Seadet saab kasutada kas üksikute ruumide või tsoonide jahutamiseks. Ruumi või sissepuhkeõhu temperatuuri kontrollimiseks on vajalik jahutusseade täiendada regulaatori, andurite, ajamite, ventiilide ja külmumisvastase kaitsega. Seade paigaldada horisontaalsesse kanalisse.



- 4 standard suurust
- Kaks kummitihendiga sadulat ümarkanaliga ühendamiseks
- Hooldusluuk
- Isoleeritud korpus tsink-magneesiumkattega lehtterasest, ZM310
- Kalorifeeri raam alumiiniumist, vasktorud ja alumiiniumist lamellid
- Alumiiniumist kondensaadi vann
- Õhu tihedusklass C vastavalt EN 15727

Kasutustingimused

Jahutatav õhk peab olema vaba tahketest, kiulistest, kleepuvatest ja agressiivsetest lisanditest. Õhus ei tohi sisalduda söövitavaid kemikaale, mis on alumiiniumi, vase ja / või tsiingi suhtes agressiivsed.

Maksimaalsed lubatud tööparameetrid:

- Õhu Töörõhk: $\leq 1,0$ Mpa
- Normaalingimustel õhuvoolukiirus 2-3 m/s
- Maksimaalne vedeliku voolukiirus: 2,0 m/s
- Kõik kalorifeerid on läbinud surve- ja lekketestid.

Võimsusnäitajad

Näited standard suuruste võimsusnäitajate kohta on toodud tabelis. Võimsusnäitajate saamiseks teistsuguste õhuhulkade või temperatuuridega, palume pöörduda meie tehnilise personali poole, esitades järgmised lähteandmed:

- õhuhulk: m^3/h
- õhk sisse: $^{\circ}C$
- õhk välja või soovitud võimsus: $^{\circ}C$ või kW
- vesi sisse: $^{\circ}C$
- vesi välja või vooluhulk: $^{\circ}C$ või l/s

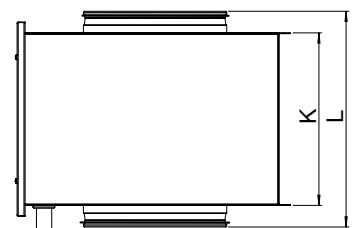
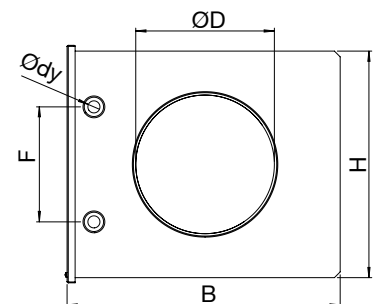
Vee temperatuur 6/12 °C

CKD nimimõõt	Õhk					Vesi		Võimsus (kW)
	Õhuhulk (m³/h)	Rõhukadu (Pa)	Sisse (°C)	Niiskus (% RH)	Välja (°C)	Vooluhulk (l/s)	Rõhukadu (kPa)	
200-3-2,5	225	16	25	50	13,1	0,10	2,4	1,3
	225	18	30	45	14,9	0,12	3,2	2,1
	390	46	25	50	15,9	0,10	2,3	1,7
	390	48	30	45	17,9	0,12	3,2	2,4
	555	72	25	50	17,2	0,10	2,3	2,0
	555	77	30	45	20,0	0,12	3,2	2,7
250-3-2,5	360	16	25	50	13,6	0,10	3,4	2,0
	360	17	30	45	15,1	0,12	4,8	2,9
	630	41	25	50	16,4	0,10	3,4	2,5
	630	44	30	45	17,5	0,16	7,6	4,1
	900	75	25	50	16,8	0,14	6,0	3,4
	900	81	30	45	18,5	0,21	12,3	5,3
315-3-2,5	560	14	25	50	12,9	0,17	5,2	3,4
	560	15	30	45	15,1	0,17	5,2	4,5
	985	35	25	50	15,8	0,17	5,2	4,2
	985	38	30	45	16,7	0,26	11,4	6,9
	1410	64	25	50	16,5	0,22	8,2	5,5
	1410	68	30	45	19,0	0,26	11,1	7,9
400-3-2,5	900	18	25	50	14,2	0,2	6,9	4,7
	900	20	30	45	15,3	0,3	13,0	7,2
	1590	46	25	50	16,0	0,3	11,5	6,6
	1590	49	30	45	18,0	0,3	14,2	9,3
	2280	83	25	50	17,6	0,3	6,20	7,5
	2280	88	30	45	21,0	0,3	6,20	9,7

Konstruksioon

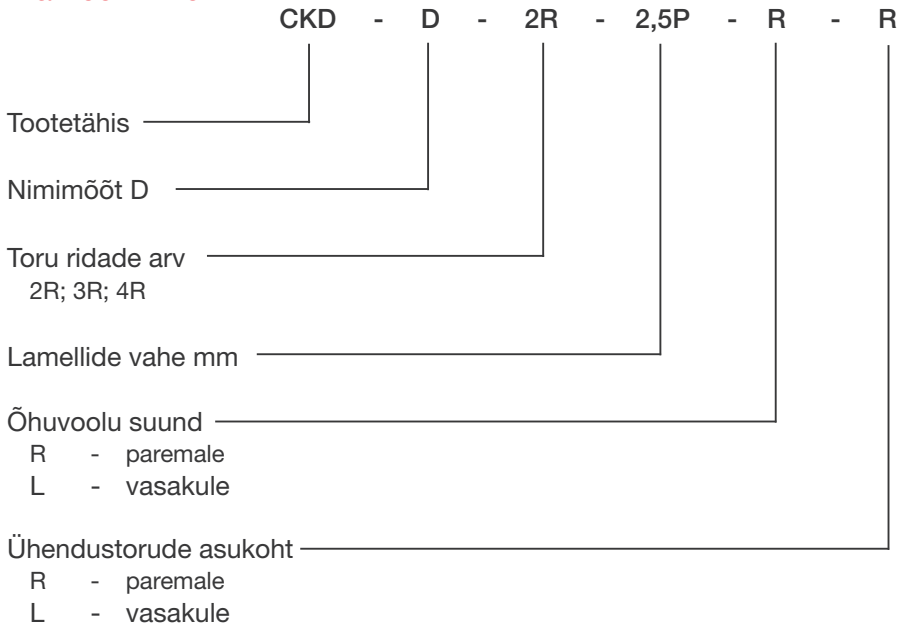
Jahutusseadme isoleeritud korpus on valmistatud tsinkmagneesiumist kattega teraslehest, millel on kaks standardset EPDM kummitihendiga sadulat ümarkanaliga ühendamiseks. Seade on varustatud luugiga, mis võimaldab kalorifeeri kontrollida ja puhastada. Kalorifeeri raam on valmistatud alumiiniumist milles on vasest torustik alumiiniumist lamellidega.

Tootel on alumiiniumist vann kondensaadi kogumiseks ning tühjendustoru ½ mõõduga.

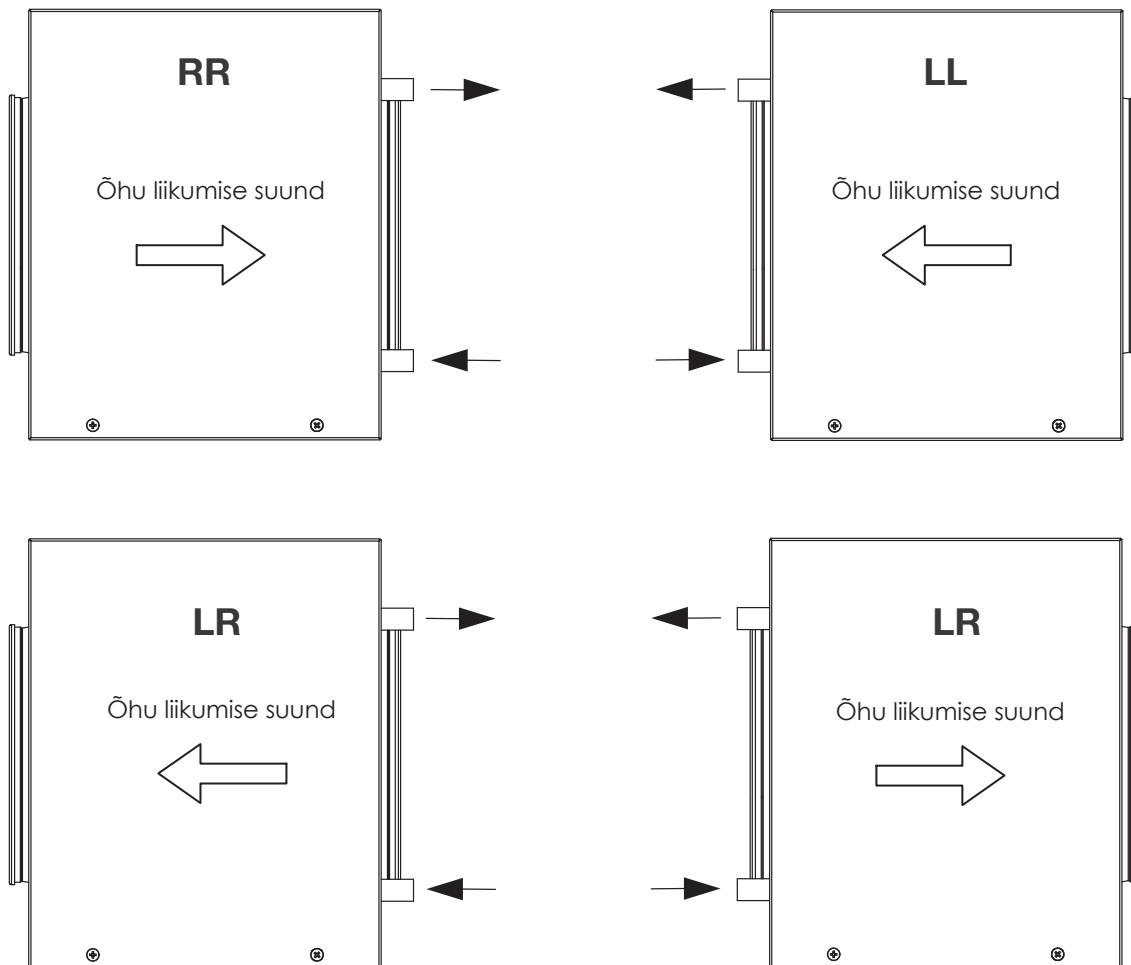


CKD	Ø D mm	B mm	H mm	Ø d _y mm	F mm	K mm	L mm
CKD 200-3-2,5	200	410	326	22	250	300	380
CKD 250-3-2,5	250	470	393	22	310	300	386
CKD 315-3-2,5	315	560	493	22	400	300	386
CKD 400-3-2,5	400	665	559	28	500	330	440

Markeerimine



Näide: CKD 200 - 2 - 2,5 - R - R





ETS NORD AS

Address: Peterburi tee 53
11415 Tallinn

Telefon: 680 7360
info@etsnord.ee
www.etsnord.com



*Let's move the air **together!***