



NORDcoil
CLD Kütteseade

CLD Kütteseade

Kuuma vee kütteseade ümara kanali ühendusega.

Ümmarguse kanaliga ühendustega CLD kütteseade kasutab energiakandjana sooja vett ja sellega soojendatakse ventilatsioonisüsteemis olevt õhku. Seadet saab kasutada kas üksikute ruumide või tsoonide soojendamiseks. Ruumi või sissepuhkeõhu temperatuuri kontrollimiseks on vajalik kütteseade täiendada regulaatori, andurite, ajamite, ventiilide ja külmumisvastase kaitsega. Seadet saab paigaldada valikulise suunaga horisontaalsesse või vertikaalsesse kanalisse

- 4 standardsuurust
- Kaks kummitihendiga sadulat ümarkanaliga ühendamiseks
- Hooldusluuk
- Kuumtsingitud lehtterasest korpus
- Kuuma vee kalorifeer 2 või 3 torureaga
- Äravoolu- ja õhutusventiilid
- Vasktorud ja alumiiniumist lamellid
- Valmidus läbikülmumiskaitse anduri paigaldamiseks
- Õhukindluse klass C vastavalt EN 15727

Kasutustingimused

Kuumutatav õhk peab olema vaba tahketest, kiulistest, kleepuvatest ja agressiivsetest lisanditest. Õhus ei tohi sisalduda söövitavaid kemikaale, mis on alumiiniumi, vase ja / või tsingi suhtes agressiivsed.

Kütteevee maksimaalsed lubatud tööparameetrid:

- Töötemperatuur: $\leq +150^{\circ}\text{C}$
- Töörõhk: $\leq 1,0 \text{ Mpa}$
- Normaalingimustel õhuvoolukiirus 3-4 m/s
- Maksimaalne vedeliku voolukiirus: 1,5 m/s
- Kõik kalorifeerid on läbinud surve- ja lekketestid.

Võimsusnäitajad

Näited standardsuuruste võimsusnäitajate kohta on toodud tabelis. Võimsusnäitajate saamiseks teistsuguste õhuhulkade või temperatuuridega, palume pöörduda meie tehnilise personali poole, esitades järgmised lähteandmed:

- õhuhulk: m^3/h
- õhk sisse: $^{\circ}\text{C}$
- õhk välja või soovitud võimsus: $^{\circ}\text{C}$ või kW
- vesi sisse: $^{\circ}\text{C}$
- vesi välja või vooluhulk: $^{\circ}\text{C}$ või l/s

Vee temperatuur 55/45° C

CLD nimimõõt	Õhk			Vesi		Võimsus (kW)
	Õhuhulk (m ³ /h)	Rõhukadu (Pa)	Temperatuur (°C)	Vooluhulk (l/s)	Rõhukadu (kPa)	
200-2-2,5	225	11	34	0,07	4,4	2,8
200-3-2,5	225	18	42	0,07	7,0	3,4
200-2-2,5	390	33	29	0,07	4,5	4,1
200-3-2,5	390	50	36	0,07	7,0	5,1
200-2-2,5	555	65	25	0,07	4,5	5,1
200-3-2,5	555	87	31	0,07	7,2	6,4
250-2-2,5	360	13	31	0,12	2,5	4,2
250-3-2,5	360	23	39	0,12	3,4	5,1
250-2-2,5	630	34	29	0,12	2,5	6,6
250-3-2,5	630	53	36	0,12	3,4	8
250-2-2,5	900	67	25	0,12	2,5	7,5
250-3-2,5	900	110	31	0,12	3,4	10,2
315-2-2,5	560	27	29	0,18	3	7
315-3-2,5	560	40	38	0,18	4,5	8,5
315-2-2,5	985	28	29	0,18	3,0	10
315-3-2,5	985	45	36	0,18	4,5	13
315-2-2,5	1410	57	25	0,18	3,0	13
315-3-2,5	1410	90	31	0,18	4,6	16
400-2-2,5	900	11	32	0,2	4,0	10
400-3-2,5	900	18	39	0,2	6,0	13
400-2-2,5	1590	34	27	0,2	4,0	15
400-3-2,5	1590	55	33	0,2	6,0	18
400-2-2,5	2280	70	22	0,2	4,0	18
400-3-2,5	2280	111	27	0,2	6,0	22

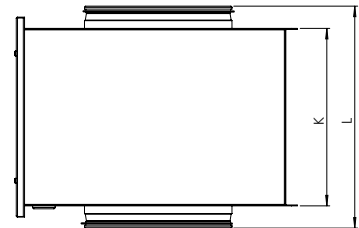
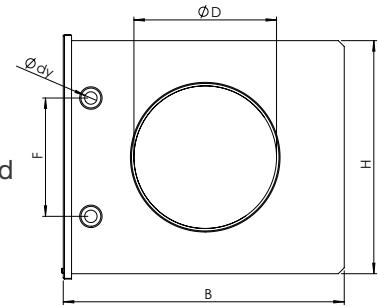
Vee temperatuur 60/40° C

CLD nimimõõt	Õhk			Vesi		Võimsus (kW)
	Õhuhulk (m ³ /h)	Rõhukadu (Pa)	Temperatuur (°C)	Vooluhulk (l/s)	Rõhukadu (kPa)	
200-2-2,5	225	11	38	0,07	4,3	3,1
200-3-2,5	225	18	46	0,07	5,9	3,7
200-2-2,5	390	33	32	0,07	4,4	4,5
200-3-2,5	390	50	39	0,07	6,0	5,6
200-2-2,5	555	65	28	0,07	4,4	5,6
200-3-2,5	555	87	34	0,07	6,1	7,0
250-2-2,5	360	13	37	0,12	2,5	4,8
250-3-2,5	360	23	45	0,12	3,4	5,8
250-2-2,5	630	34	31	0,12	2,5	7,0
250-3-2,5	630	53	39	0,12	3,4	8,8
250-2-2,5	900	67	27	0,12	2,5	8,9
250-3-2,5	900	110	34	1,12	3,4	11,2
315-2-2,5	560	27	34	0,18	3,6	6,9
315-3-2,5	560	40	42	0,18	4,5	8,6
315-2-2,5	985	28	33	0,18	3,6	11,7
315-3-2,5	985	45	40	0,18	4,4	14,0
315-2-2,5	1410	57	28	0,18	3,6	14,7
315-3-2,5	1410	90	35	0,18	4,5	18,0
400-2-2,5	900	11	36	0,2	4,8	11,8
400-3-2,5	900	18	44	0,2	6,2	14
400-2-2,5	1590	34	30	0,2	4,9	17
400-3-2,5	1590	55	37	0,2	6,3	21
400-2-2,5	2280	70	25	0,2	4,9	21
400-3-2,5	2280	111	31	0,2	6,4	26

Tabelites toodud andmed kehtivad siis, kui sissepuhkeõhu temperatuur on 0°C.

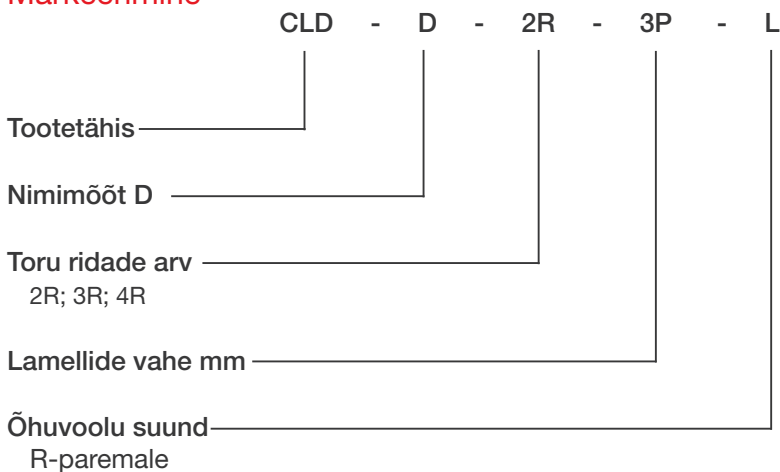
Konstruksioon

Kütteseadme korpus on valmistatud kuumtsingitud teraslehest millel on kaks standardset kummitihendiga sadulat ümarkanaliga ühendamiseks. Seade on varustatud luugiga, mis võimaldab kalorifeeri kontrollida ja puhastada. Kalorifeeri raam on valmistatud kuumtsingitud teraslehest milles on vasest torustik alumiiniumist lamellidega. Kalorifeer on varustatud tühjendus- ja õhutusventiilidega ning valmidus külumumiskaitse anduri paigaldamiseks.



CLD	Ø D mm	B mm	H mm	Ø d _y mm	F mm	K mm	L mm
CLD 200-3-2,5	200	410	326	22	150	300	380
CLD 250-3-2,5	250	470	393	22	200	300	386
CLD 315-3-2,5	315	560	493	22	250	300	386
CLD 400-3-2,5	400	665	559	28	315	330	440

Markeerimine



Näide: CLD 200- 2 – 2,5 - R



ETS NORD AS

Address: Peterburi tee 53
11415 Tallinn

Telefon: 680 7360

info@etsnord.ee
www.etsnord.com

