



NORDcoil
CLK Küttekalförer

CLK Küttekalorifeer

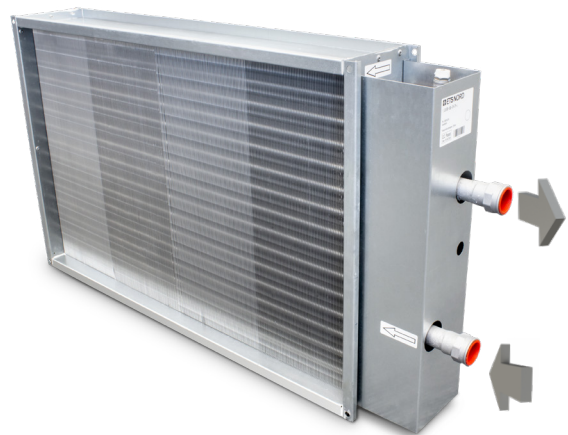
Kuuma vee kalorifeer kandilise kanali ühendusega.

CLK kalorifeeri kasutatakse energiakandjana kuuma vett ja seda kasutatakse ventilatsioonisüsteemi ventilatsiooniõhu soojendamiseks, alates lihtsast ventilatsiooniseadmest kuni keerukate õhukäitlussüsteemideni.

CLK-d saab kasutada ka sissepuhkeõhu küttekehana.

Ruumi või sissepuhkeõhu temperatuuri kontrollimiseks on küttekeha vajalik täiendada regulaatori, andurite, ajamite, ventiilide ja külmumisvastase kaitsega.

Veeküttekalorifeeri saab paigaldada valikulise suunaga horisontaalsesse või vertikaalsesse kanalisse.



- 9 standardsuurust
- Kuumtsingitud lehtterasest korpus
- Äravoolu- ja õhutusventiilid
- Vasktorud ja alumiiniumist lamellid
- Valmidus külmumisvastase anduri paigaldamiseks
- Korpuse tihedusklass C vastavalt standardile EN 15727
- Kõik kalorifeerid on läbinud surve- ja lekketestid (25 bar).

Kasutustingimused

Kuumutatav õhk peab olema vaba tahketest, kiulistest, kleepuvatest ja agressiivsetest lisanditest. Õhus ei tohi sisalduda söövitavaid kemikaale, mis on alumiiniumi, vase ja/või tsingi suhtes agressiivsed.

Kütteevee maksimaalsed lubatud tööparameetrid:

- töötemperatuur: $\leq +150^{\circ}\text{C}$
- tööõhk: $\leq 1,0 \text{ MPa}$

Võimsusnäitajad

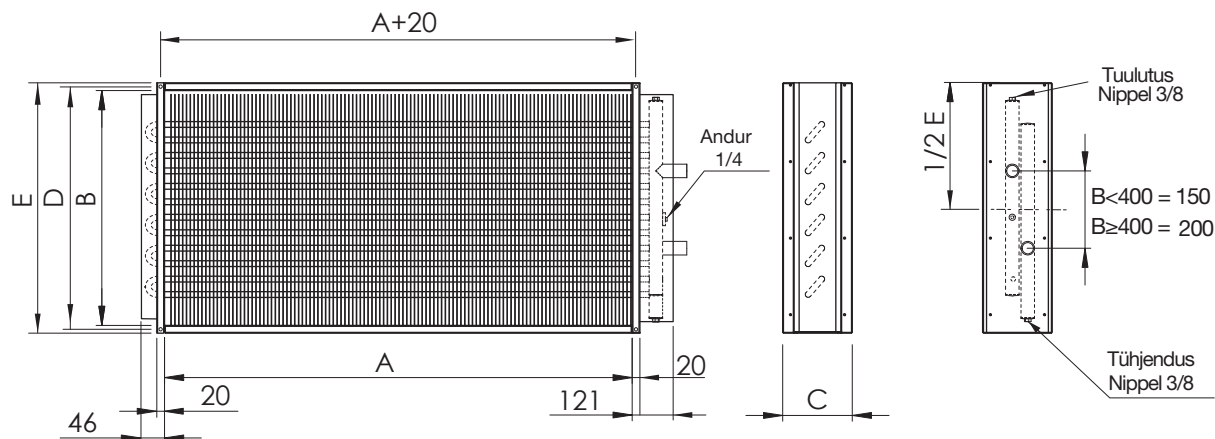
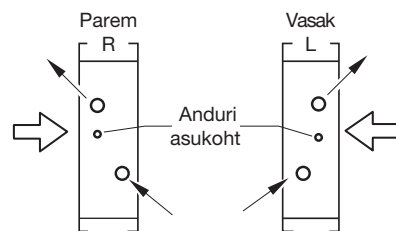
Näited standard suuruste võimsusnäitajate kohta on toodud tabelis. Võimsused teistsuguste õhuhulkade või temperatuuridega, palume pöörduda meie tehnilise personali poole, esitades järgmised lähteandmed:

- õhuvoolu kiirus: m^3/h
- kalorifeeri tulev õhutemperatuur: $^{\circ}\text{C}$
- väljuva õhu temp. või soovitud võimsus: $^{\circ}\text{C}$ või kW
- vee temperatuur sisse.: $^{\circ}\text{C}$
- väljavoolu vee temp. või veevoolu kiirus: $^{\circ}\text{C}$ või l/sek

Konstruksioon

Kalorifeeri raam on valmistatud kuumtsingitud teraslehest milles on vasest torustik alumiiniumist lamellidega. Küttekalorifeer on varustatud äravoolu- ja õhutusventiilidega ning valmidus külmumiskaitse anduri paigaldamiseks.

Kalorifeerile on ära märgitud õhu- ja veevoolu suunad.



CLK nimimõõt	A mm	B mm	C mm	D mm	E mm	Toruühendus
400x200-2	400	200	150	220	240	3/4"
400x200-4	400	200	200	220	240	3/4"
450x450-2	450	450	150	470	490	3/4"
500x250-2	500	234	150	270	290	3/4"
500x250-4	500	234	200	270	290	3/4"
500x300-2	500	300	150	320	340	3/4"
500x300-4	500	300	200	320	340	1"
500x500-2	500	500	150	520	540	3/4"
550x550-2	550	550	150	570	590	3/4"
600x300-2	600	300	150	320	340	3/4"
600x300-4	600	300	200	320	340	1"
600x350-2	600	350	150	370	390	3/4"
600x350-4	600	350	200	370	390	1"
650x650-2	650	650	150	670	690	3/4"
700x400-2	700	400	150	420	440	1"
700x400-3	700	400	150	420	440	1"
800x500-2	800	500	150	520	540	1"
800x500-3	800	500	150	520	540	1"
1000x500-2	1000	500	150	520	540	1"
1000x500-3	1000	500	150	520	540	1"
1200x600-2	1200	600	150	620	640	1"
1200x600-3	1200	600	150	620	640	1 1/4"

Vee temperatuur 60/40° C

CLK nimimõõt	Õhk			Vesi			Võimsus (kW)
	Õhuhulk (m³/h)	Rõhukadu (Pa)	Temperatuur (°C)	Vooluhulk (l/s)	Kiirus (m/s)	Rõhukadu (kPa)	
400x200-2	400	14	34,0	0,15	0,67	3,00	4,7
	1000	68	23,5	0,15	0,67	3,05	8,1
400x200-4	400	29	47,0	0,12	0,54	4,20	6,4
	1000	130	33,0	0,12	0,54	4,30	11,5
450x450-2	600	6	35,5	0,12	0,54	3,80	7,75
	1200	28	29,4	0,2	0,69	6,00	12,70
500x250-2	600	12	33,0	0,12	0,54	3,20	6,8
	1200	39	24,0	0,12	0,54	3,20	10,0
500x250-4	600	24	46,0	0,12	0,54	6,50	9,5
	1200	78	35,0	0,12	0,54	6,70	14,6
500x300-2	800	11	31,0	0,17	0,51	2,20	8,7
	2000	76	20,5	0,17	0,51	2,30	14,0
500x300-4	800	32	45,0	0,17	0,51	4,50	12,3
	2000	150	30,5	0,17	0,51	4,60	20,8
500x500-2	600	3	37,0	0,12	0,54	5,30	8,20
	1200	13	33,0	0,2	0,9	13,00	14,00
550x550-2	600	2	38,0	0,12	0,54	6,20	8,40
	1200	9	32,0	0,15	0,67	9,40	14,00
600x300-2	1000	17	30,0	0,17	0,51	2,50	10,5
	2500	81	20,4	0,2	0,6	3,40	17,4
600x300-4	1000	35	45,0	0,2	0,6	6,80	25,8
	2500	160	30,0	0,2	0,60	7,00	25,8
600x350-2	1200	17	31,0	0,2	0,60	4,10	12,8
	3000	79	20,5	0,22	0,66	5,00	21,0
600x350-4	1200	34	44,0	0,22	0,66	9,90	18,4
	3000	158	30,0	0,22	0,66	10,20	30,6
650x650-2	600	1	40,0	0,12	0,54	8,60	8,80
	1200	4	32,0	0,12	0,54	8,80	14,00
700x400-2	2000	26	27,0	0,22	0,66	6,00	18,7
	4000	85	20,0	0,3	0,67	5,10	27,7
700x400-3	2000	40	31,5	0,17	0,51	5,80	21,5
	4000	125	20,6	0,17	0,51	6,00	28,0
800x500-2	2500	21	25,0	0,17	0,51	5,30	21,4
	5000	68	20,0	0,32	0,58	4,50	34,0
800x500-3	2500	35	35,1	0,5	0,64	4,60	31,8
	5000	112	26,6	0,6	0,77	6,60	48,2
1000x500-2	3000	20	23,9	0,17	0,51	6,40	24,5
	6000	64	20,0	0,35	0,63	6,20	41,0
1000x500-3	3000	30	35,0	0,35	0,63	8,70	36,0
	6000	95	24,9	0,35	0,63	8,90	51,0
1200x600-2	5000	25	24,5	0,35	0,52	5,40	42,0
	10000	81	20,0	0,65	0,97	14,50	70,0
1200x600-3	5000	38	33,0	0,55	0,55	5,70	57,0
	10000	122	23,0	0,55	0,55	5,80	78,0

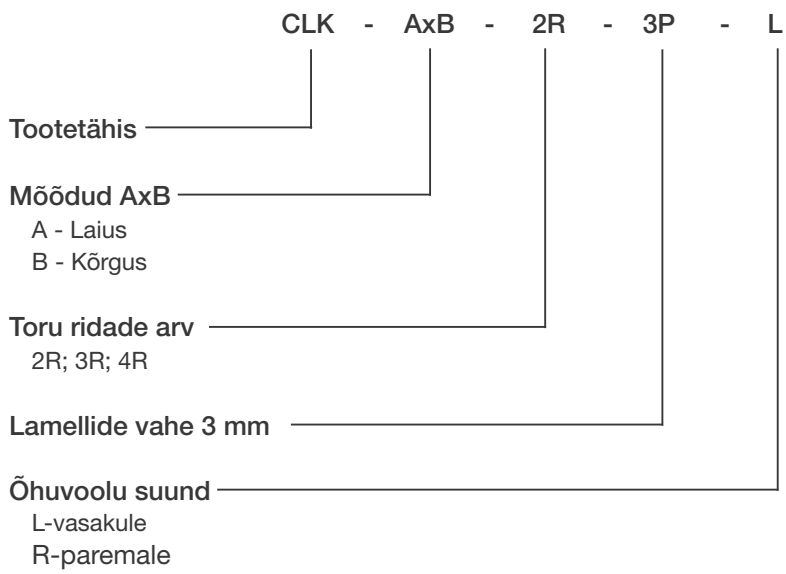
Tabelis toodud andmed kehtivad siis, kui sissepuhkeõhu temperatuur on 0°C.

Vee temperatuur 55/45° C

CLK nimimõõt	Õhk			Vesi			Võimsus (kW)
	Õhuhulk (m³/h)	Rõhukadu (Pa)	Temperatuur (°C)	Vooluhulk (l/s)	Kiirus (m/s)	Rõhukadu (kPa)	
400x200-2	400	14	27,0	0,12	0,54	2,10	3,8
	1000	65	20,0	0,155	0,7	3,30	6,7
400x200-4	400	29	40,0	0,17	0,51	2,70	5,4
	1000	135	29,2	0,17	0,51	2,70	10,0
450x450-2	600	6	33,0	0,2	0,53	2,70	7,20
	1200	28	30,0	0,3	0,94	7,50	12,90
500x250-2	600	12	28,0	0,15	0,67	4,90	5,9
	1200	39	21,5	0,15	0,67	5,00	8,8
500x250-4	600	24	40,0	0,23	0,52	3,30	8,2
	1200	78	32,7	0,23	0,52	3,40	13,4
500x300-2	800	16	26,0	0,17	0,51	2,30	7,2
	2000	76	19,7	0,3	0,9	6,50	13,5
500x300-4	800	32	37,0	0,17	0,51	4,70	10,2
	2000	150	26,7	0,2	0,6	6,40	18,2
500x500-2	600	3	36,0	0,2	0,57	4,20	7,50
	1200	13	31,0	0,3	0,59	4,30	13,00
550x550-2	600	2	37,0	0,2	0,59	5,10	8,00
	1200	9	32,0	0,3	0,62	5,10	14,00
600x300-2	1000	17	25,0	0,17	0,51	2,60	8,6
	2500	80	19,0	0,33	0,99	8,70	16,5
600x300-4	1000	35	36,0	0,17	5,34	5,30	12,3
	2500	163	23,0	0,17	0,51	5,40	19,9
600x350-2	1200	14	26,5	0,2	0,60	4,75	10,9
	3000	68	19,3	0,35	0,79	6,20	19,8
600x350-4	1200	29	37,5	0,23	0,52	5,60	15,3
	3000	136	24,5	0,23	0,52	5,80	25,6
650x650-2	600	1	40,0	0,4	0,72	8,60	8,80
	1200	4	35,0	0,4	0,66	7,50	15,00
700x400-2	2000	26	21,0	0,17	0,51	4,00	14,0
	4000	85	16,5	0,26	0,76	8,00	22,0
700x400-3	2000	40	26,0	0,17	0,51	6,00	17,8
	4000	128	19,8	0,23	0,69	10,40	27,0
800x500-2	2500	21	20,7	0,17	0,51	5,50	17,7
	5000	68	19,0	0,47	0,81	8,60	31,5
800x500-3	2500	35	33,0	0,7	0,90	8,70	30,6
	5000	112	26,6	0,9	1,16	13,90	35,8
1000x500-2	3000	20	21,0	0,2	0,60	8,80	21,7
	6000	64	19,0	0,52	0,94	13,00	39,0
1000x500-3	3000	30	32,0	0,6	0,77	11,00	33,0
	6000	95	24,0	0,6	0,77	11,20	50,0
1200x600-2	5000	25	22,0	0,45	0,67	8,80	37,5
	10000	81	17,7	0,85	0,85	12,80	60,0
1200x600-3	5000	38	29,0	0,65	0,65	10,10	50,0
	10000	122	21,6	0,75	0,75	13,30	74,0

Tabelis toodud andmed kehtivad siis, kui sissepuhkeõhu temperatuur on 0°C.

Markeerimine



Näide: CLK 400x200 - 2R - 3P - L



ETS NORD AS

Address: Peterburi tee 53
11415 Tallinn

Telefon: 680 7360

info@etsnord.ee
www.etsnord.com

