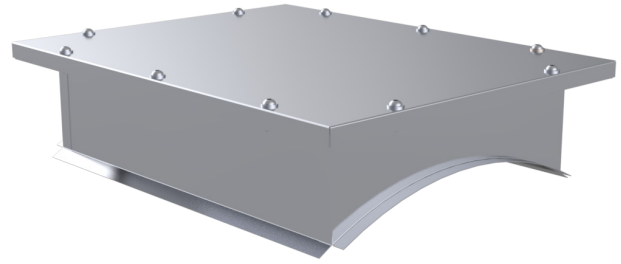


TPLE-T Eristetty puhdistusluukku pyöreälle kanavalle

TPLE-T on eristetty puhdistusluukku pyöreään Ø 100-1000 mm:n ilmanvaihtokanavaan.

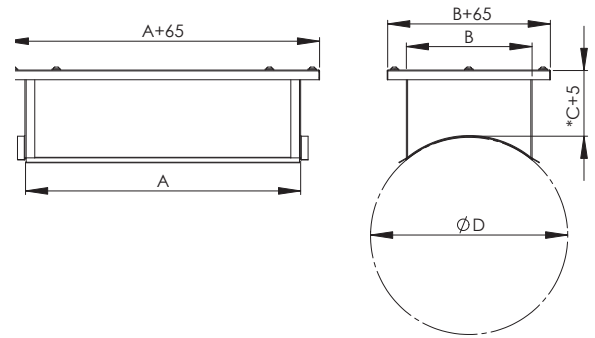
Puhdistusluukut täyttävät tiiviysluokan C vaatimukset (EVS-EN 12237:2003).

Tuotteessa käytetty paloeristys on sertifioitu ja CE-merkitty ja palonkestävyys testattu standardin EN1366-1 mukaisesti.



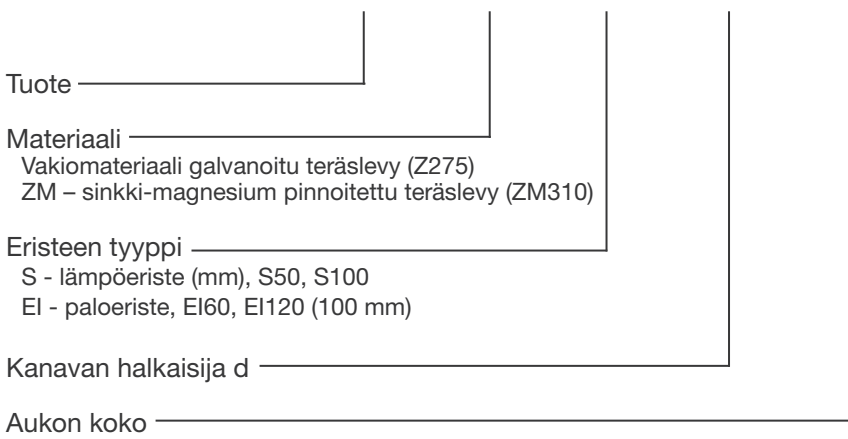
Nimellismitta Ø D, mm	A	B
100	200	100
125	200	100
160	200	100
200	200	100
250	200	100
315	200	100
400	300	200
500	300	200
630	400	300
800	400	300
1000	400	300

*C=eristeen paksuus



Tuotemerkintä

TPLE-T - ZM - EI60 - d - AxB



Esimerkki: TPLE-T-S100-315