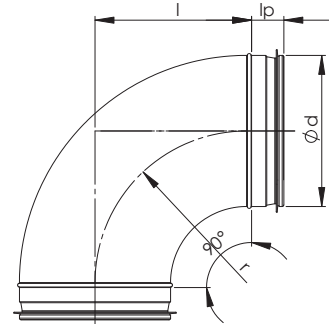


NVP-T Bend

$r=1*d$

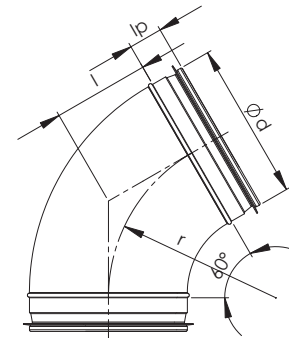
NVP-T 90°

Nominal size d_1	l mm	l_p mm	Weight kg
100	100	30	0,35
125	125	30	0,46
160	160	30	0,83
200	200	30	1,27



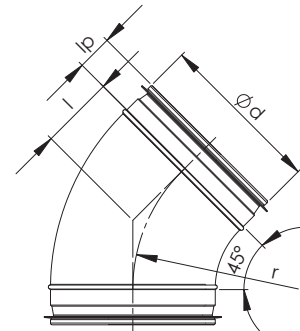
NVP-T 60°

Nominal size d_1	l mm	l_p mm	Weight kg
100	58	30	0,4
125	72	30	0,5
160	92	30	0,7
200	115	30	0,95



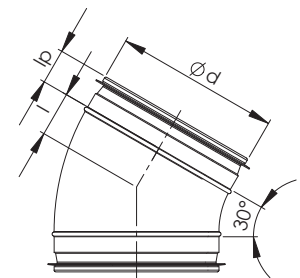
NVP-T 45°

Nominal size d_1	l mm	l_p mm	Weight kg
100	40	30	0,24
125	51	30	0,34
160	65	30	0,52
200	80	30	0,77



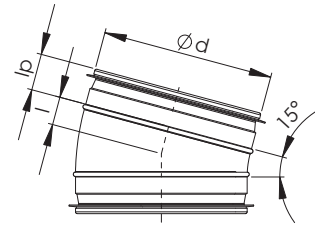
NVP-T 30°

Nominal size d_1	l mm	l_p mm	Weight kg
100	27	30	0,2
125	33	30	0,27
160	43	30	0,4
200	54	30	0,65

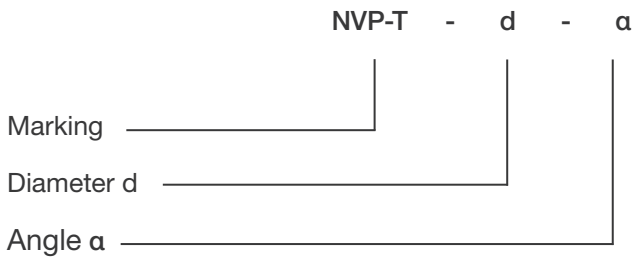


NVP-T 15°

Nominal size d_1	l mm	l_p mm	Weight kg
100	13	30	0,17
125	16	30	0,25
160	21	30	0,45
200	26	30	0,5



Product codes



Example: NVP 200-90