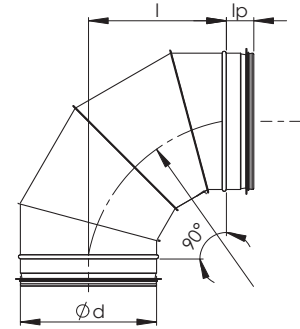


**NV-T Bend**

Segmented and lockseamed ventilation bend.  $r=1*d$ .  
Available standard angles are 90, 60, 45, 30, 15 degrees.

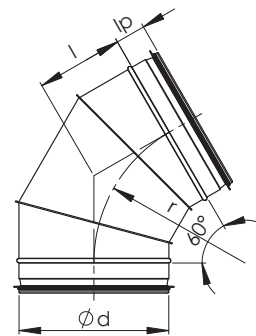
**NV-T 90°**

Nominal size d	l mm	l <sub>p</sub> mm	Weight kg
100	100	30	0,40
125	125	30	0,55
160	160	30	0,8
200	200	30	1,1
250	250	50	1,7
315	315	50	3,6
400	400	50	6,9
500	500	61	10,1
630	630	61	15,0
800	800	96	27,0
1000	1000	110	47,0



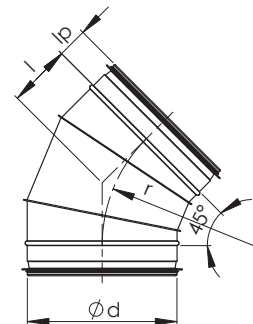
**NV-T 60°**

Nominal size d	l mm	l <sub>p</sub> mm	Weight kg
100	57	30	0,27
125	73	30	0,4
160	93	30	0,6
200	117	30	0,9
250	146	50	2,2
315	184	50	3,0
400	234	50	4,6
500	292	61	6,1
630	367	61	9,3
800	466	96	15,6
1000	583	110	29,0



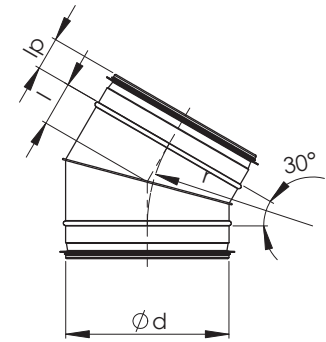
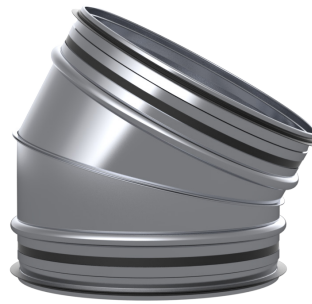
**NV-T 45°**

Nominal size d	l mm	l <sub>p</sub> mm	Weight kg
100	40	30	0,3
125	50	30	0,4
160	65	30	0,6
200	80	30	0,8
250	105	50	1,1
315	130	50	2,2
400	165	50	3,7
500	205	61	5,1
630	260	61	7,7
800	330	96	15,0
1000	415	110	24,0



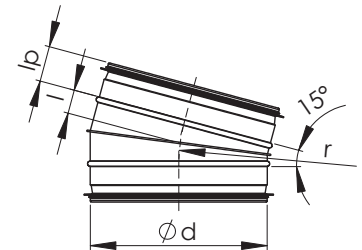
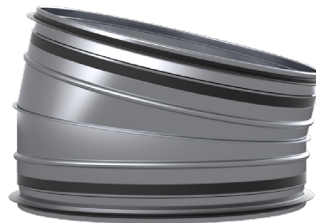
**NV-T 30°**

Nominal size d	l mm	l <sub>p</sub> mm	Weight kg
100	27	30	0,18
125	34	30	0,25
160	43	30	0,37
200	54	30	0,54
250	70	50	0,8
315	85	50	1,7
400	110	50	3,4
500	135	61	3,7
630	170	61	5,6
800	215	96	11,0
1000	270	110	17,0

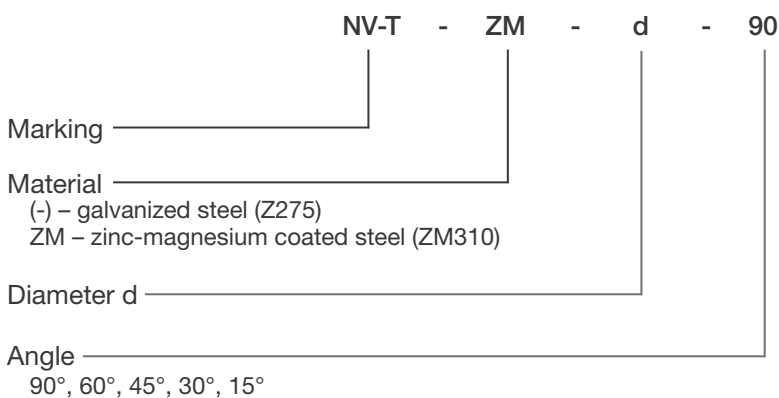


**NV-T 15°**

Nominal size d	l mm	l <sub>p</sub> mm	Weight kg
100	13	30	0,16
125	16	30	0,22
160	21	30	0,32
200	26	30	0,47
250	33	50	0,75
315	51	50	1,1
400	53	50	1,9
500	66	61	2,4
630	83	61	3,3
800	105	96	7,5
1000	132	110	13,0



**Product code**



**Example: NV-T 315-90**