



NORDsmoke
Pyöreä savunhallintajärjestelmä

Sisällys

<p>Yleistä</p> <p>3</p>	<p>NSKM</p>  <p>13</p>	<p>NFCVM-T</p>  <p>21</p>	<p>NK-T</p>  <p>29</p>	<p>NRF-T 100</p>  <p>38</p>
<p>NTO</p>  <p>4</p>	<p>NAL-T</p>  <p>14</p>	<p>NFB-T</p>  <p>22</p>	<p>NKM</p>  <p>30</p>	<p>NRFB-T 100</p>  <p>40</p>
<p>NVP-T</p>  <p>5</p>	<p>NALM-T</p>  <p>15</p>	<p>NFBM-T</p>  <p>23</p>	<p>NG-T</p>  <p>31</p>	<p>NTF-T</p>  <p>42</p>
<p>NV-T</p>  <p>7</p>	<p>NALH-T</p>  <p>16</p>	<p>NPS-T</p>  <p>24</p>	<p>NGM</p>  <p>32</p>	<p>KRTS-4-T</p>  <p>45</p>
<p>NI-T</p>  <p>9</p>	<p>NALMH-T</p>  <p>17</p>	<p>NPSK-T</p>  <p>25</p>	<p>NP-T</p>  <p>33</p>	<p>KRI-T</p>  <p>48</p>
<p>NIL-T</p>  <p>10</p>	<p>NFC-T</p>  <p>18</p>	<p>NPSV-T</p>  <p>26</p>	<p>NPM</p>  <p>34</p>	<p>DKS-T</p>  <p>51</p>
<p>NM</p>  <p>11</p>	<p>NFCM-T</p>  <p>19</p>	<p>NTK-T</p>  <p>27</p>	<p>TPLE-T</p>  <p>35</p>	<p>Asennus- tarvikkeet</p> <p>52</p>
<p>NSK-T</p>  <p>12</p>	<p>NFCV-T</p>  <p>20</p>	<p>NTKV-T</p>  <p>28</p>	<p>NRF-T 50</p>  <p>36</p>	

Yleistä

NORDsmoke -savunhallintajärjestelmä on sertifioitu yhden palo-osaston savunhallintajärjestelmä. Sitä käytetään savunpoistojärjestelmissä savukaasujen johtamiseen pois tilasta. NORDsmoke -järjestelmä on Eurooppalaisen tuotestandardin EN 12101-7 vaatimusten mukainen ja paloluokiteltu standardin 13501-4 mukaisesti. Kanavat on testattu 600°C lämpötilassa 2 tunnin ajan testaustandardin EN 1366-9 mukaisesti:

Normaalitilanteen maksimi käyttöpaine 1500 Pa.

Toiminnallinen kesto 120 minuuttia lämpötilassa 600 °C.

Tuotteet on hyväksytty pysty- ja vaaka-asennuksiin.

$E_{600} 120 (v_e - h_o)$ S1500single

1. Pyöreä savunhallintajärjestelmä

Valmistamme pyöreät savunhallintakanavat ja -osat standardin EN 1505:2001 mukaisesti. Kanava on valmistettu kuumasinkitystä teräslevystä. Tuotestandardin EN 12101-7 vaatimukset täyttyvät, kun kanava asennetaan valmistajan asennusohjeiden mukaisesti.

NORDsmoke -pyöreä savunhallintakanavisto täyttää D-tiiviysluokan vaatimuksen standardin EN 12237:2003 perusteella, kun se asennetaan asennusohjeiden mukaisesti. Kaikki NORDsmoke -pyöreän savunhallintajärjestelmän osat on varustettu EPDM-kumitiivisteillä sekä laajenevalla tiivisteellä, joka varmistaa järjestelmän toimivuuden asennuksen jälkeen. Suurin mahdollinen CE-merkitty kanavakoko on Ø 1000 mm. Siitä suuremmat kanavat vaativat rakennuspaikkakohtaisen hyväksynnän.

2. Merkintä, mitat ja toleranssit

d – kanavan ja sisäliitinosan sisämitta

d1, d2, d3 ja d4 – osan ulkomitta

l, l1, ja l3 – todellinen pituus ilman liitospituutta ja yhteenlaskettuna todellinen kokonaispituus

L – osan kokonaispituus

lp – liitoskohdan pituus

Toleranssit eri mitoille l, r, rm, s

Mitta l, r, rm, s, mm	Toleranssi, mm
≥ 15	+0 -2
> 15 ≤ 100	+0 -5
> 100	+0 -10

Liitoskohdan pituus lp

Nimelliskoko, mm	lp, mm
100-200	60
250-315	70
400	77
500-630	92
800-1000	140

Kanavan pituuden sallittu toleranssi L on 0.005L.

Kulman toleranssi 2°.

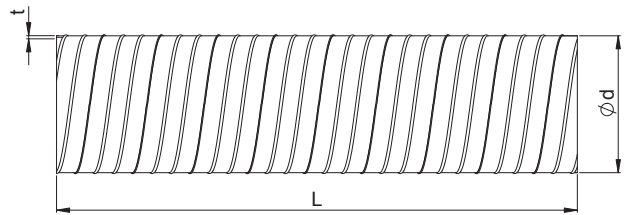
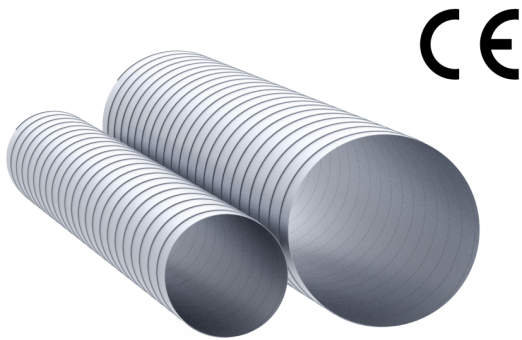
3. Materiaali

NORDsmoke -savunhallintakanavajärjestelmä on valmistettu kuumasinkitystä teräslevystä, jossa sinkkin osuus levyn molemmin puolin on vähintään 275 g/m² (ympäristöluokka C3). Erikoistilauksesta valmistamme myös savuputkia Magnelis-pinnoitetusta teräslevystä (ZM 310) (ympäristöluokka C4).

4. Tuote

Vakiotuotteiden merkinnästä selviää osan malli ja koko. Kaikki mitat on millimetreinä. Kaikki savunhallintakanaviston komponentit on merkitty CE-merkillä.

NTO Kanava



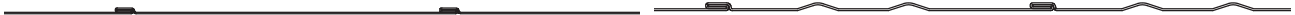
NTO-savunhallintakanava on valmistettu kuumasinkitystä teräslevystä. Vakiopituudet ovat 3 m. Kierresaumakanava täyttää D-luokan tiiviysvaatimuksen.

Nimellismitta d	Paksuus t, mm	Paino, kg/m
100	0,5	1,3
125	0,5	1,6
160	0,5	2,1
200	0,5	2,6
250	0,5	3,2
315	0,5	3,9
400	0,7	7,9
500	0,7	10,0
630	0,7	12,0
800	0,7	15,2
1000	0,9	25

Kanavien profiilit

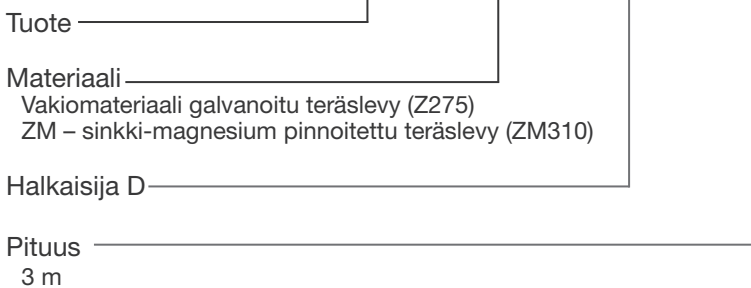
Koko 100-250 mm

Koko 315-1000 mm



Tuotemerkintä

NTO - ZM - D - L



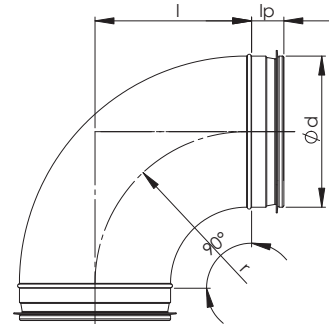
Esimerkki: NTO 315-3

NVP-T Käyrä

$r=1*d$

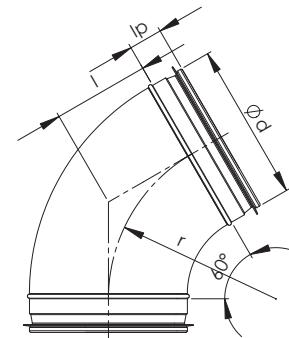
NVP-T 90°

Nimellismitta d_1	l mm	l_p mm	Paino kg
100	100	30	0,35
125	125	30	0,46
160	160	30	0,83
200	200	30	1,27



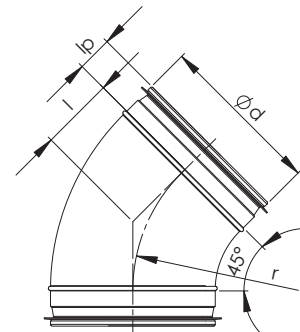
NVP-T 60°

Nimellismitta d_1	l mm	l_p mm	Paino kg
100	58	30	0,4
125	72	30	0,5
160	92	30	0,7
200	115	30	0,95



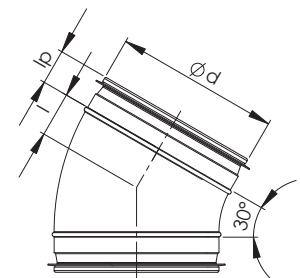
NVP-T 45°

Nimellismitta d_1	l mm	l_p mm	Paino kg
100	40	30	0,24
125	51	30	0,34
160	65	30	0,52
200	80	30	0,77



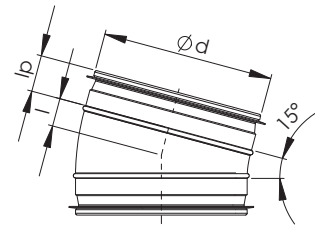
NVP-T 30°

Nimellismitta d_1	l mm	l_p mm	Paino kg
100	27	30	0,2
125	33	30	0,27
160	43	30	0,4
200	54	30	0,65

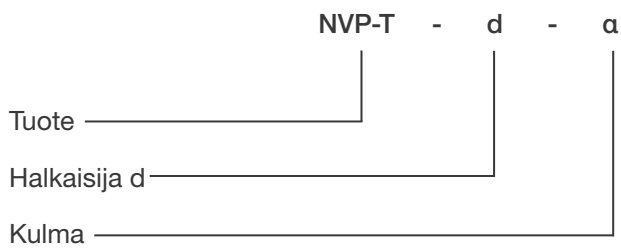


NVP-T 15°

Nimellismitta d ₁	l mm	l _p mm	Paino kg
100	13	30	0,17
125	16	30	0,25
160	21	30	0,45
200	26	30	0,5



Tuotemerkintä



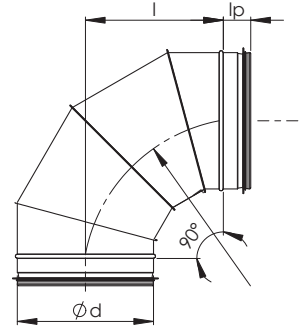
Esimerkki: NVP-T 200-90

NV-T Käyrä

Sektoreista valssattu ilmanvaihtokäyrä. $r=1*d$.
 Saatavana vakiokulmilla 90°, 60°, 45°, 30° ja 15°.

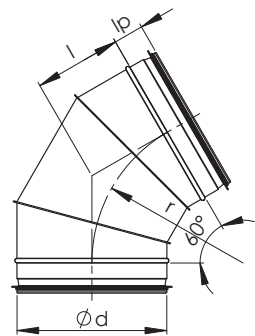
NV 90°

Nimellis- mitta d	l mm	l _p mm	Paino kg
100	100	30	0,40
125	125	30	0,55
160	160	30	0,8
200	200	30	1,1
250	250	50	1,7
315	315	50	3,6
400	400	50	6,9
500	500	61	10,1
630	630	61	15,0
800	800	96	27,0
1000	1000	110	47,0



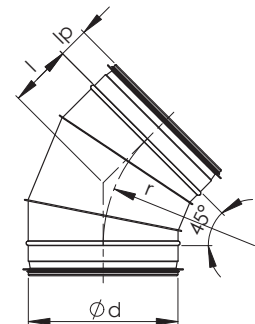
NV 60°

Nimellis- mitta d	l mm	l _p mm	Paino kg
100	57	30	0,27
125	73	30	0,4
160	93	30	0,6
200	117	30	0,9
250	146	50	2,2
315	184	50	3,0
400	234	50	4,6
500	292	61	6,1
630	367	61	9,3
800	466	96	15,6
1000	583	110	29,0



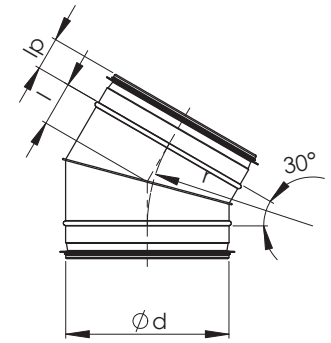
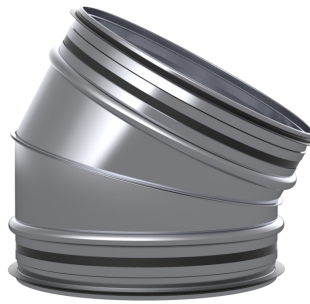
NV 45°

Nimellis- mitta d	l mm	l _p mm	Paino kg
100	40	30	0,3
125	50	30	0,4
160	65	30	0,6
200	80	30	0,8
250	105	50	1,1
315	130	50	2,2
400	165	50	3,7
500	205	61	5,1
630	260	61	7,7
800	330	96	15,0
1000	415	110	24,0



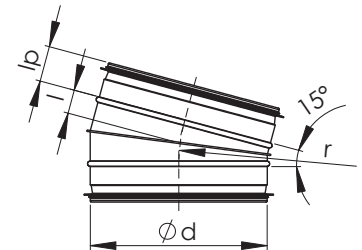
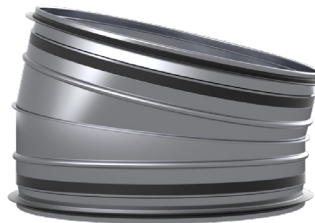
NV 30°

Nimellis- mitta d	l mm	l _p mm	Paino kg
100	27	30	0,18
125	34	30	0,25
160	43	30	0,37
200	54	30	0,54
250	70	50	0,8
315	85	50	1,7
400	110	50	3,4
500	135	61	3,7
630	170	61	5,6
800	215	96	11,0
1000	270	110	17,0

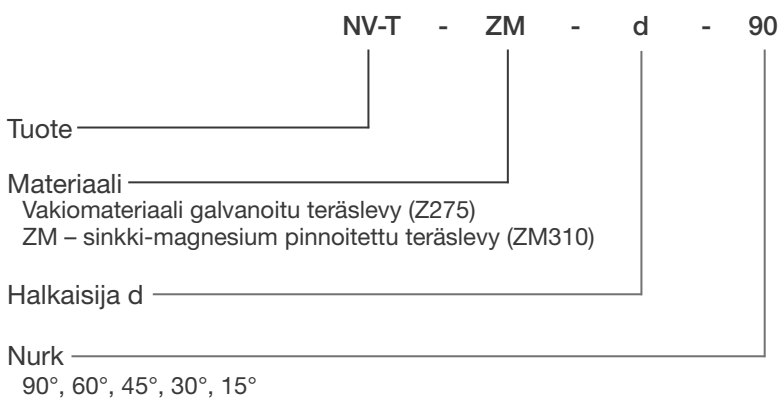


NV 15°

Nimellis- mitta d	l mm	l _p mm	Paino kg
100	13	30	0,16
125	16	30	0,22
160	21	30	0,32
200	26	30	0,47
250	33	50	0,75
315	51	50	1,1
400	53	50	1,9
500	66	61	2,4
630	83	61	3,3
800	105	96	7,5
1000	132	110	13,0



Tuotemerkintä

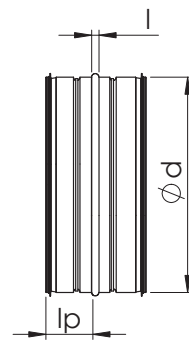


Esimerkki: NV-T 315-90

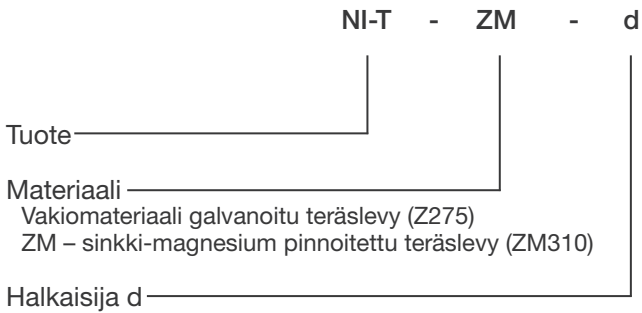
NI-T Sisäliitin

Sisäliitin kanavien liitântään.

Nimellismitta d	l, mm	l _p , mm	Paino kg
100	5	30	0,11
125	5	30	0,13
160	5	30	0,17
200	5	30	0,22
250	7	50	0,45
315	7	50	0,55
400	7	50	0,88
500	7	61	1,4
630	7	61	1,8
800	16	96	2,7
1000	16	110	6,1



Tuotemerkintä

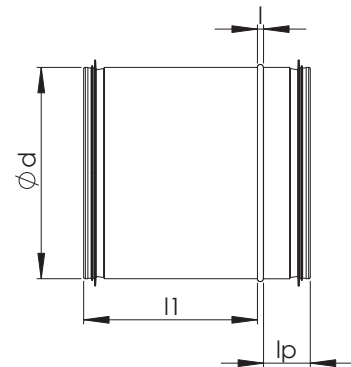


Esimerkki: NI-T 315

NIL-T Pitkä sisäliitin

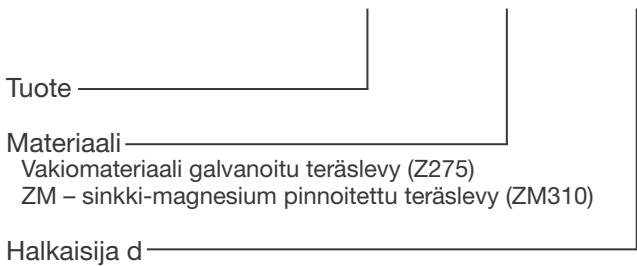
Pitkä sisäliitin kanavien liitântään, kun liitoskohtaan tarvitaan säätömahdollisuus. Käytetään myös lämpölaajenemisen pituus-kompensointiin.

Nimellismitta d	l ₁ , mm	l, mm	l _p , mm	Paino, kg
100	159	5	30	0,35
125	159	5	30	0,4
160	159	5	30	0,5
200	159	5	30	0,7
250	202	7	50	0,9
315	202	7	50	1,1
400	202	7	50	2,0
500	301	7	61	2,8
630	301	7	61	3,5
800	475	16	96	6,3
1000	480	16	110	13,5



Tuotemerkintä

NIL-T - ZM - d

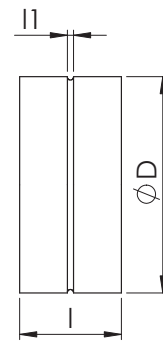


Esimerkki: NIL-T 315

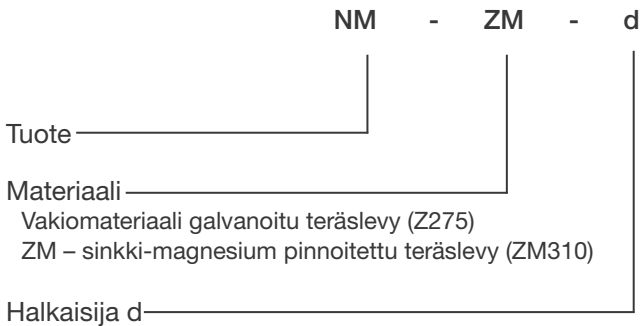
NM Ulkoliitin

Ulkoliitin kanavaosien liitântään.

Nimellismitta d	l, mm	l ₁ , mm	Paino kg
100	79	10	0,12
125	79	10	0,15
160	79	10	0,19
200	79	10	0,24
250	107	10	0,38
315	107	10	0,48
400	148	10	1,13
500	170	14	1,5
630	170	14	1,9
800	235	13	3,3
1000	235	13	5,3



Tuotemerkintä

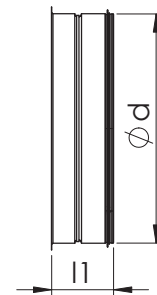


Esimerkki: NM 315

NSK-T Lähtökaulus tasopinnalle

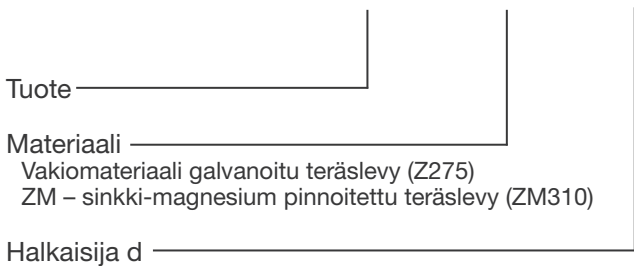
Lähtökaulus tasopinnasta kanavalle.

Nimellismitta d	l ₁ , mm	Paino, kg
100	40	0,09
125	40	0,11
160	40	0,14
200	40	0,18
250	43	0,23
315	43	0,45
400	55	0,6
500	55	0,7
630	55	1,0
800	80	1,5
1000	97	2,9



Tuotemerkintä

NSK-T - ZM - d



Esimerkki: NSK-T 315

NSKM Lähtökaulus tasopinnalle

Lähtökaulus tasopinnasta kanavaosalle.

Nimellismitta d	l, mm	Paino, kg
100	41	0,1
125	41	0,12
160	41	0,15
200	41	0,2
250	61	0,3
315	61	0,35
400	76	0,7
500	74	1,0
630	74	1,2
800	114	2,2
1000	114	3,5



Tuotemerkintä

NSKM - ZM - d

Tuote

Materiaali

Vakiomateriaali galvanoitu teräslevy (Z275)
ZM – sinkki-magnesium pinnoitettu teräslevy (ZM310)

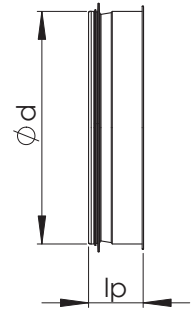
Halkaisija d

Esimerkki: NSKM 315

NAL-T Tulppa kanavalle

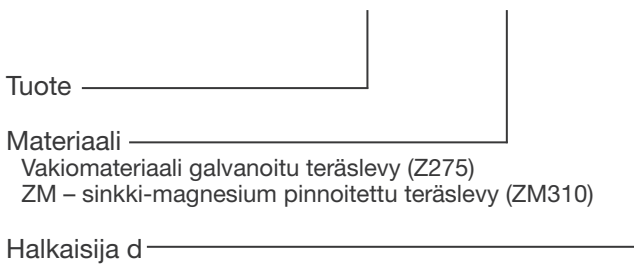
Tulppa ilmanvaihtokanavalle.

Nimellismitta d	l _p , mm	Paino, kg
100	48	0,1
125	48	0,19
160	48	0,26
200	48	0,35
250	57	0,6
315	57	0,9
400	55	1,2
500	55	1,8
630	55	2,8
800	82	5,4
1000	96	9,2



Tuotemerkintä

NAL-T - ZM - d

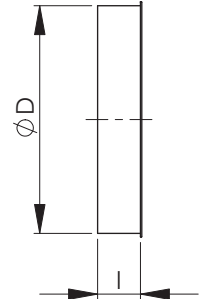


Esimerkki: NAL-T 315

NALM-T Tulppa osalle

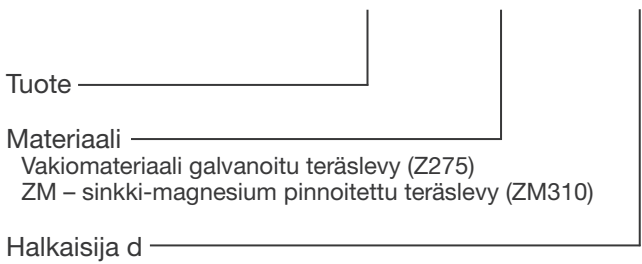
Tulppa ilmanvaihtokanavan osalle.

Nimellismitta d	ZM l, mm	Paino, kg
100	50	0,09
125	50	0,11
160	50	0,16
200	50	0,21
250	59	0,34
315	59	0,51
400	59	0,76
500	74	1,9
630	74	2,8
800	114	4,5
1000	114	8,5



Tuotemerkintä

NALM-T - ZM - d

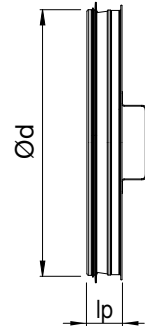


Esimerkki: NALM-T 315

NALH-T Tulppa-puhdistusluukku kanavalle

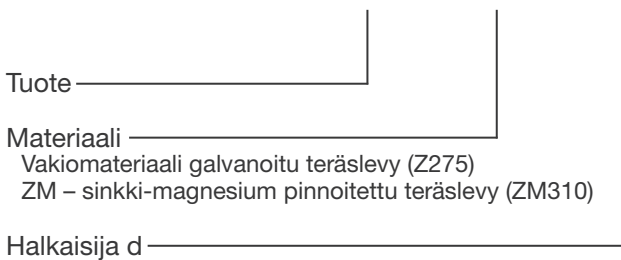
Tulppa-puhdistusluukku kanavalle.

Nimellismitta d	l _p , mm	Paino, kg
100	48	0,1
125	48	0,19
160	48	0,26
200	48	0,35
250	57	0,6
315	57	0,9
400	55	1,2
500	55	1,8
630	55	2,8
800	82	5,4
1000	96	9,2



Tuotemerkintä

NALH-T - ZM - d

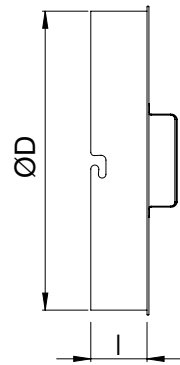


Esimerkki: NALH-T 315

NALMH-T Tulppa-puhdistusluukku osalle

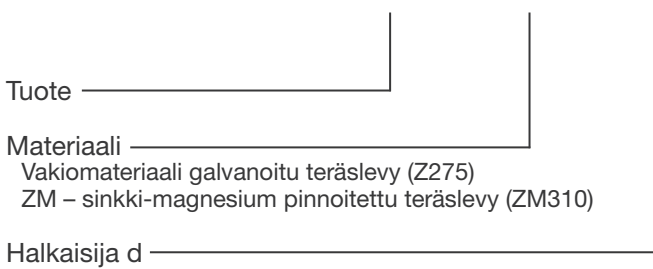
Tulppa-puhdistusluukku osalle.

Nimellismitta d	l, mm	Paino, kg
100	50	0,09
125	50	0,11
160	50	0,16
200	50	0,21
250	59	0,34
315	59	0,51
400	59	0,76
500	74	1,9
630	74	2,8
800	114	4,5
1000	114	8,5



Tuotemerkintä

NALMH-T - ZM - d



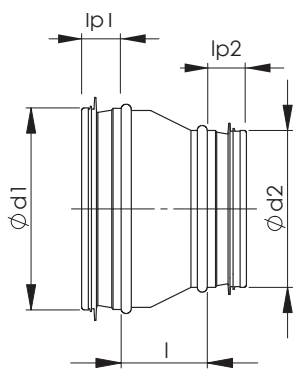
Vakiomateriaali galvanoitu teräslevy (Z275)
 ZM – sinkki-magnesium pinnoitettu teräslevy (ZM310)

Esimerkki: NALMH-T 315

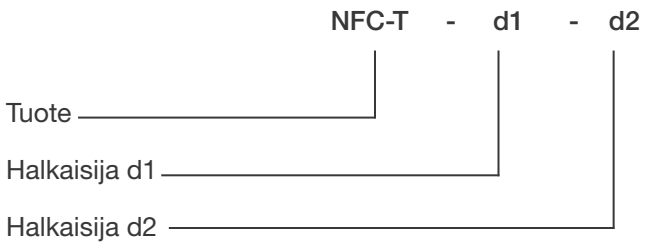
NFC-T Muuntoliitin, keskeinen (prässätty)

Erikokoisten ilmanvaihtokanavien liittämiseen tarkoitettu keskeinen muuntoliitin. Muuntoliitin on valmistettu kuumasinkitystä teräslevystä (Z275).

Nimellismitta d1-d2	l, mm	l _{p1} , mm	l _{p2} , mm	Paino, kg
125-100	44	30	30	0,17
160-100	62	30	30	0,30
160-125	42	30	30	0,25
200-100	82	30	30	0,39
200-125	62	30	30	0,40
200-160	45	30	30	0,35
250-160	63	45	35	0,57
250-200	43	45	35	0,55
315-160	96	45	35	0,93
315-200	76	45	35	0,78
315-250	51	45	45	0,74



Tuotemerkintä

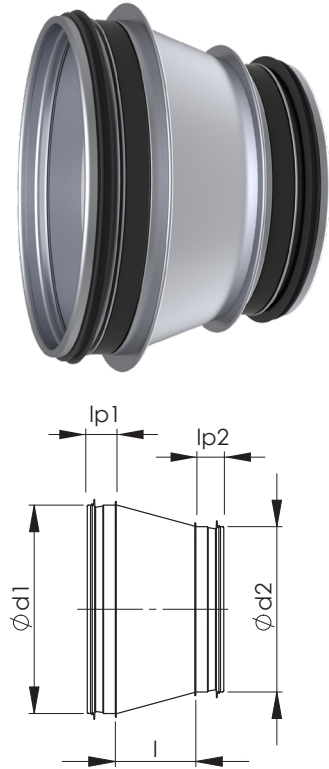


Esimerkki: NFC-T 315-200

NFCV-T Muuntoyhde, keskeinen

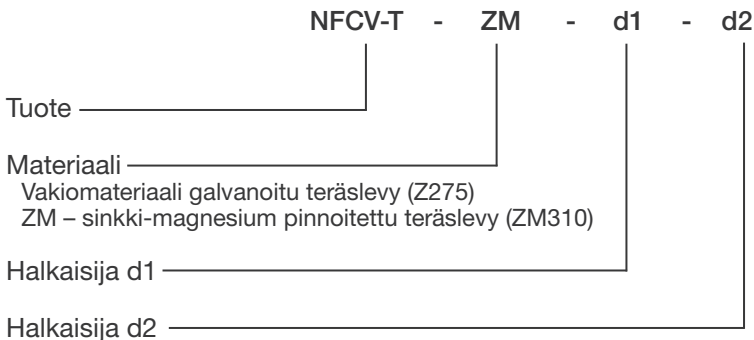
Mitoiltaan erilaisten ilmanvaihtokanavien ja kanavaosien liittämiseksi tarkoitettu keskeinen muuntoyhde.

NFCV-T - Muuntoliitin, keskeinen (osa/osa).



Nimellismitta d ₁ -d ₂	l, mm	l _{p1} mm	l _{p2} mm	Paino, kg
125-100	60	48	48	0,22
160-100	85	48	48	0,29
160-125	90	48	48	0,26
200-100	150	48	48	0,42
200-125	115	48	48	0,47
200-160	90	48	48	0,4
250-100	230	53	48	0,6
250-125	200	53	48	0,8
250-160	160	53	48	0,8
250-200	105	53	48	0,7
315-125	290	53	48	1,2
315-160	255	53	48	0,8
315-200	190	53	48	1,2
315-250	130	53	53	1,1
400-160	365	50	48	2,5
400-200	310	50	48	2,4
400-250	245	50	53	2,3
400-315	160	50	53	2,0
500-200	450	51	48	3,8
500-250	385	51	53	3,6
500-315	290	51	53	2,4
500-400	185	51	50	2,8
630-250	400	51	53	4,4
630-315	400	51	53	4,6
630-400	355	51	50	4,8
630-500	250	51	51	3,3
800-400	500	75	50	7,5
800-500	460	75	51	7,5
800-630	280	75	51	5,6
1000-400	505	89	50	11,5
1000-500	505	89	51	11,8
1000-630	505	89	51	12,3
1000-800	325	89	75	10,7

Tuotemerkintä



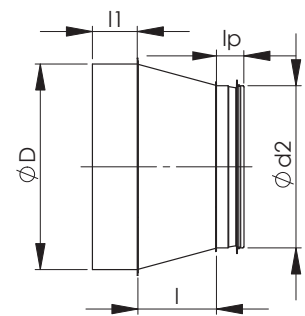
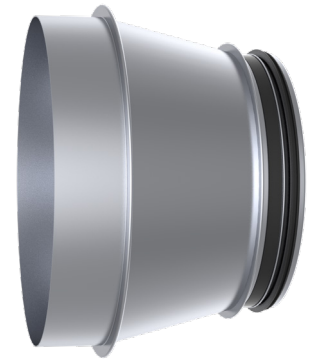
Esimerkki: NFCV-T 315-250

NFCVM-T Muuntoyhde, keskeinen

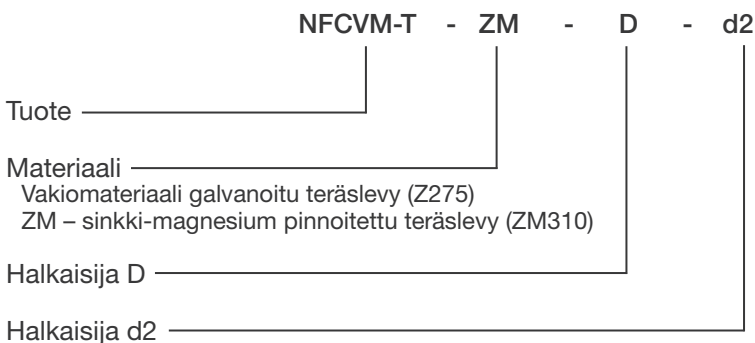
Mitoiltaan erilaisten ilmanvaihtokanavien ja kanavaosien liittämiseksi tarkoitettu keskeinen muuntoyhde.

NFCVM-T - Muuntoliitin, keskeinen (kanava/osa).

Nimellismitta D-d ₂	l, mm	l ₁ , mm	l _p , mm	Paino, kg
125-100	60	49	48	0,22
160-100	85	49	48	0,29
160-125	90	49	48	0,26
200-100	150	49	48	0,42
200-125	115	49	48	0,47
200-160	90	49	48	0,4
250-100	230	58	48	0,6
250-125	200	58	48	0,8
250-160	160	58	48	0,8
250-200	105	58	48	0,7
315-125	290	58	48	1,2
315-160	255	58	48	0,8
315-200	190	58	48	1,2
315-250	130	58	53	1,1
400-160	365	55	48	2,5
400-200	310	55	48	2,4
400-250	245	55	53	2,3
400-315	160	55	53	2,0
500-200	450	70	48	3,8
500-250	385	70	53	3,6
500-315	290	70	53	2,4
500-400	185	70	50	2,8
630-250	400	70	53	4,4
630-315	400	70	53	4,6
630-400	355	70	50	4,8
630-500	250	70	51	3,3
800-400	500	103	50	7,5
800-500	460	103	51	7,5
800-630	280	103	51	5,6
1000-400	505	103	50	11,5
1000-500	505	103	51	11,8
1000-630	505	103	51	12,3
1000-800	325	103	75	10,7



Tuotemerkintä

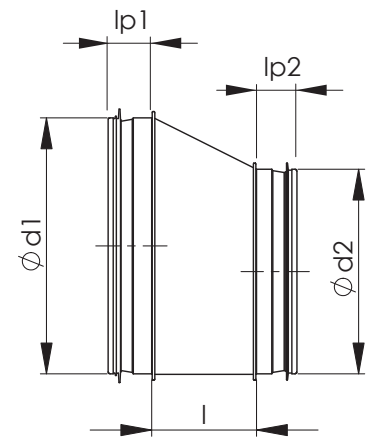


Esimerkki: NFCVM-T 250-160

NFB-T Muuntoyhde, epäkeskeinen

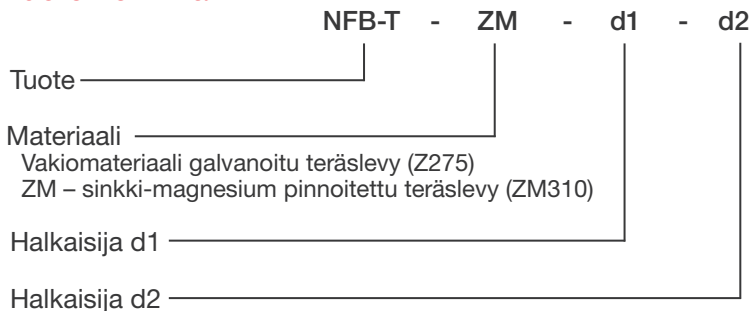
Mitoiltaan eri kokoisten ilmanvaihtokanavien keskinäiseksi liittämiseksi tarkoitettu epäkeskeinen muuntoyhde.

NFB-T- epäkeskeinen muuntosliitin (osa/osa).



Nimellismitta d ₁ -d ₂	l, mm	l _{p1} mm	l _{p2} mm	Paino, kg
125-100	65	48	48	0,16
160-100	105	48	48	0,23
160-125	75	48	48	0,21
200-100	160	48	48	0,31
200-125	130	48	48	0,3
200-160	85	48	48	0,3
250-100	215	53	48	0,8
250-125	200	53	48	0,65
250-160	145	53	48	0,75
250-200	95	53	48	0,75
315-125	275	53	48	1,3
315-160	230	53	48	1,2
315-200	180	53	48	1,1
315-250	115	53	53	1,0
400-160	345	50	48	2,5
400-200	290	50	48	2,5
400-250	230	50	53	2,1
400-315	150	50	53	1,8
500-200	430	51	48	3,8
500-250	355	51	53	3,5
500-315	275	51	53	2,9
500-400	175	51	50	2,8
630-250	350	51	53	4,5
630-315	380	51	53	4,7
630-400	345	51	50	5,0
630-500	240	51	51	4,0
800-400	470	75	50	7,5
800-500	440	75	51	8,2
800-630	265	75	51	6,3
1000-400	535	89	50	11,7
1000-500	445	89	51	12,0
1000-630	475	89	51	12,4
1000-800	310	89	75	9,8

Tuotemerkintä

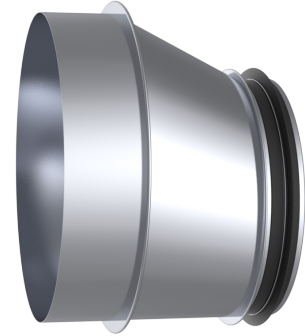


Esimerkki: NFB-T 315-250

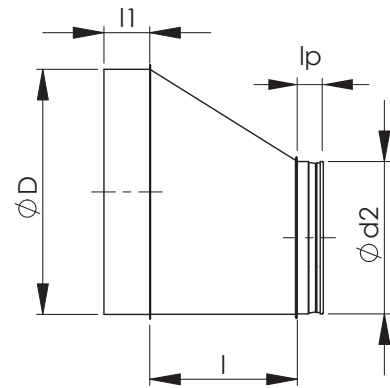
NFBM-T Muuntoyhde, epäkeskeinen

Mitoiltaan eri kokoisten ilmanvaihdonkanavien keskinäiseksi liittämiseksi tarkoitettu epäkeskeinen muuntoyhde.

NFBM-T - epäkeskeinen muuntoliitin (kanava/osa).



Nimellismita D-d ₂	l, mm	l ₁ , mm	l _p mm	Paino, kg
125-100	65	49	48	0,16
160-100	105	49	48	0,23
160-125	75	49	48	0,21
200-100	160	49	48	0,31
200-125	130	49	48	0,3
200-160	85	49	48	0,3
250-100	215	58	48	0,8
250-125	200	58	48	0,65
250-160	145	58	48	0,75
250-200	95	58	48	0,75
315-125	275	58	48	1,3
315-160	230	58	48	1,2
315-200	180	58	48	1,1
315-250	115	58	53	1,0
400-160	345	55	48	2,5
400-200	290	55	48	2,5
400-250	230	55	53	2,1
400-315	150	55	53	1,8
500-200	430	70	48	3,8
500-250	355	70	53	3,5
500-315	275	70	53	2,9
500-400	175	70	50	2,8
630-250	350	70	53	4,5
630-315	380	70	53	4,7
630-400	345	70	50	5,0
630-500	240	70	51	4,0
800-400	470	103	50	7,5
800-500	440	103	51	8,2
800-630	265	103	51	6,3
1000-400	535	103	50	11,7
1000-500	445	103	51	12,0
1000-630	475	103	51	12,4
1000-800	310	103	75	9,8



Tuotemerkintä

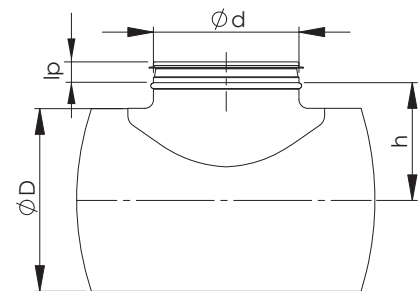
	NFBM-T	-	ZM	-	D	-	d2
Tuote	_____						
Materiaali	_____						
	Vakiomateriaali galvanoitu teräslevy (Z275)						
	ZM – sinkki-magnesium pinnoitettu teräslevy (ZM310)						
Halkaisija D	_____						
Halkaisija d2	_____						

Esimerkki: NFBM-T 250-160

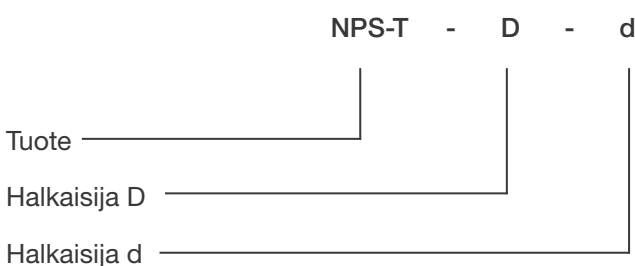
NPS-T Lähtökaulus (prässätty)

Lähtökaulus kanavalle (prässätty).

Nimellismitta D-d	h, mm	l _p mm	Paino, kg
100-100	65	35	0,14
125-100	78	35	0,13
125-125	80	35	0,21
160-100	95	35	0,12
160-125	97	35	0,19
160-160	109	35	0,34
200-100	115	35	0,12
200-125	117	35	0,17
200-160	129	35	0,29
200-200	133	35	0,46
250-100	140	35	0,12
250-125	142	35	0,17
250-160	154	35	0,29
250-200	158	35	0,41
250-250	136	35	0,63
315-100	173	35	0,12
315-125	175	35	0,17
315-160	187	35	0,27
315-200	191	35	0,41
315-250	169	35	0,50
315-315	179	35	0,85
400-100	215	35	0,12
400-125	217	35	0,15
400-160	229	35	0,25
400-200	233	35	0,37
400-250	211	35	0,49
400-315	221	35	0,68
500-100	265	35	0,12
500-125	267	35	0,15
500-160	279	35	0,25
500-200	270	35	0,48
500-250	285	45	0,69
500-315	285	45	0,85
630-100	351	35	0,12
630-125	351	35	0,15
630-160	335	35	0,48
630-200	335	35	0,48
630-250	350	45	0,69
630-315	350	45	0,85



Tuotemerkintä

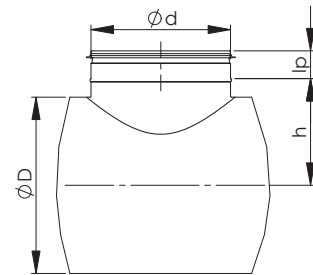


Esimerkki: NPS-T 315-250

NPSK-T Lähtökaulus

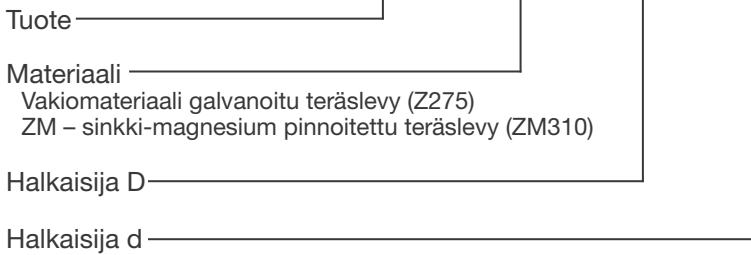
Lähtökaulus (lyhyt kaulus).

Nimellismitta D-d	h, mm	l _p mm	Paino, kg
500-200	270	30	0,40
500-250	270	50	0,52
500-315	270	50	0,83
630-160	335	30	0,35
630-200	335	30	0,40
630-250	335	50	0,55
630-315	335	50	0,75
800-250	420	50	0,6
800-315	420	50	0,8



Tuotemerkintä

NPSK-T - ZM - D - d

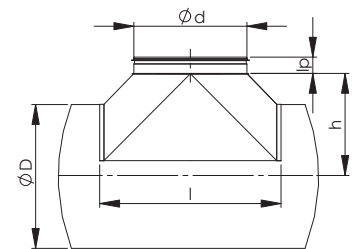
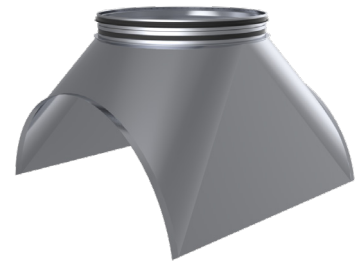


Esimerkki: NPSK-T 500-315

NPSV-T Lähtökaulus

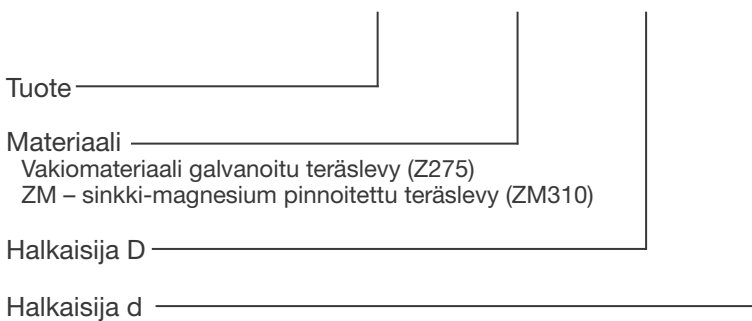
Lähtökaulus kanavalle (palaosa).

Nimellismitta D-d	l, mm	l _p mm	h, mm	Paino, kg
400-400	625	50	300	2,9
500-400	636	50	355	3,2
500-500	720	51	350	3,9
630-400	636	50	410	3,2
630-500	733	51	370	4,7
630-630	866	51	420	5,7
800-400	636	50	505	3,5
800-500	720	51	510	4,6
800-630	850	51	520	6,2
800-800	1060	75	520	8,6
1000-500	713	51	600	4,9
1000-630	845	51	600	7,2
1000-800	1042	75	610	10,1
1000-1000	1252	89	615	15,3
1250-630	845	51	725	11,0
1250-800	1083	75	760	9,0
1250-1000	1251	89	745	15,0
1250-1250	1560	89	775	22,0



Tuotemerkintä

NPSV-T - ZM - D - d

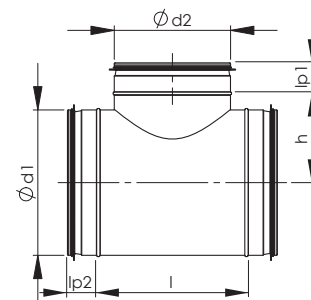


Esimerkki: NPSV-T 500-400

NTK-T T-yhde

Pyöreä T-yhde NPSK-T lähtökauluksella.

Nimellismitta d ₁ -d ₂	l, mm	l _{p2} mm	l _{p1} mm	h, mm	Paino, kg
100-100	182	30	35	85	0,5
125-100	168	30	35	98	0,5
125-125	196	30	35	98	0,7
160-100	168	30	35	115	0,6
160-125	212	30	35	115	0,8
160-160	236	30	35	115	1,0
200-100	174	30	35	135	0,7
200-125	212	30	35	135	0,9
200-160	309	30	35	135	1,1
200-200	306	30	35	135	1,3
250-100	172	50	35	160	1,0
250-125	198	50	35	160	1,2
250-160	302	50	35	160	1,3
250-200	320	50	35	160	1,7
250-250	350	50	35	160	2,1
315-100	204	50	35	193	1,2
315-125	219	50	35	193	1,4
315-160	261	50	35	193	1,7
315-200	320	50	35	193	2,1
315-250	398	50	35	193	2,8
315-315	408	50	35	193	3,0
400-100	172	50	35	235	2,1
400-125	254	50	35	235	2,3
400-160	271	50	35	235	2,7
400-200	314	50	35	235	3,3
400-250	350	50	35	235	3,7
400-315	454	50	35	235	4,4
500-100	212	61	35	285	2,8
500-125	232	61	35	285	3,1
500-160	297	61	35	285	3,5
500-200	362	61	35	285	4,3
500-250	367	61	35	285	4,8
500-315	462	61	35	285	5,8
630-100	223	61	35	350	3,7
630-125	237	61	35	350	4,0
630-160	322	61	35	350	4,4
630-200	366	61	35	350	5,3
630-250	442	61	35	350	6,0
630-315	473	61	35	350	7,0
800-250	405	96	35	461	8,3
800-315	450	96	35	439	9,6



Tuotemerkintä

NTK-T - ZM - d1 - d2

Tuote _____

Materiaali _____
 Vakiomateriaali galvanoitu teräslevy (Z275)
 ZM – sinkki-magnesium pinnoitettu teräslevy (ZM310)

Halkaisija d1 _____

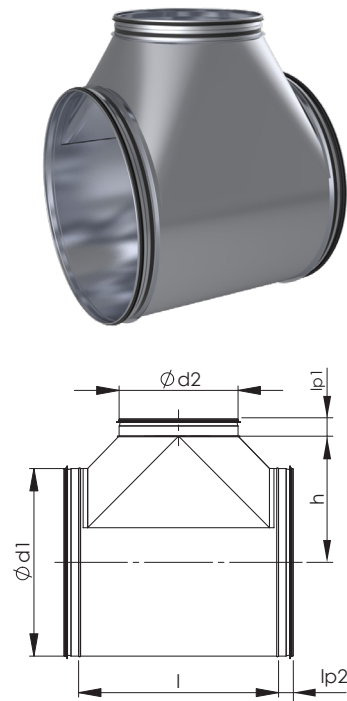
Halkaisija d2 _____

Esimerkki: NTK-T 500-250

NTKV-T T-yhde

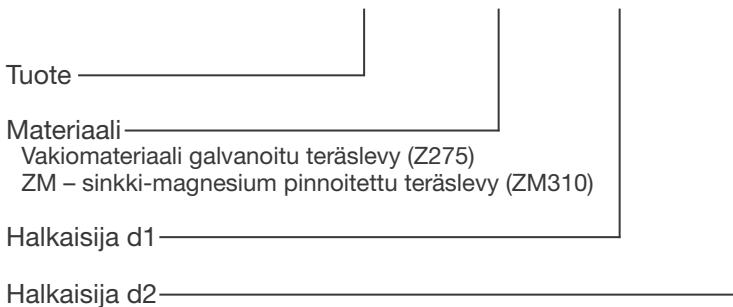
T-yhde NPSV-T lähtökauluksella.

Nimellismitta d ₁ -d ₂	l, mm	h, mm	l _{p1} mm	l _{p2} mm	Paino, kg
400-400	617	300	50	52	7,3
500-400	628	355	50	52	8,5
500-500	712	350	51	52	9,8
630-400	628	420	50	52	10,1
630-500	725	420	51	53	12,6
630-630	858	420	51	53	14,4
800-400	628	505	50	52	13,1
800-500	712	500	51	53	15,3
800-630	840	500	51	53	18,3
800-800	1052	520	75	80	22,3
1000-500	705	600	51	53	22,3
1000-630	837	600	51	53	26,6
1000-800	1034	610	75	80	32,0
1000-1000	1244	615	89	94	42,5
1250-630	837	725	51	53	43,0
1250-800	1074	760	75	80	38,0
1250-1000	1243	745	89	94	48,0
1250-1250	1552	775	89	94	60,0



Tuotemerkintä

NTKV-T - ZM - d1 - d2

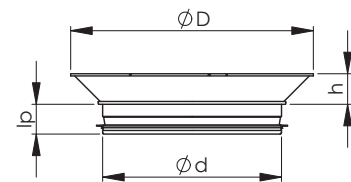
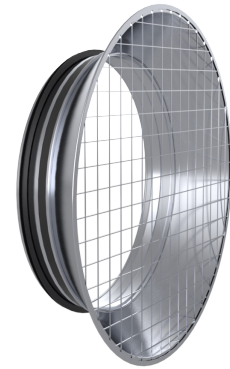


Esimerkki: NTKV-T 500-400

NK-T Imukartio suoja verkolla

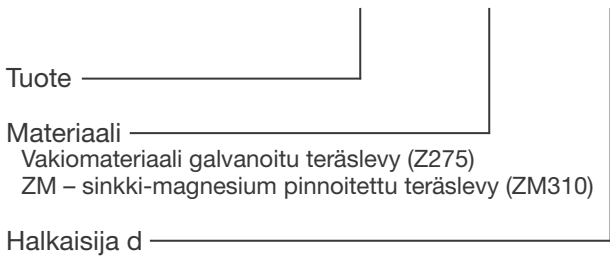
Imukartio verkolla ilmanvaihtokanavaan.

Nimellismitta d	l _p , mm	h, mm	D, mm	Paino, kg
100	48	60	190	0,32
125	48	60	215	0,45
160	48	60	250	0,6
200	48	60	295	0,75
250	53	60	340	0,9
315	53	60	405	1,3
400	50	75	495	1,6
500	51	75	615	2,2
630	51	90	770	3,3
800	75	90	945	4,9
1000	89	105	1170	7,3



Tuotemerkintä

NK-T - ZM - d

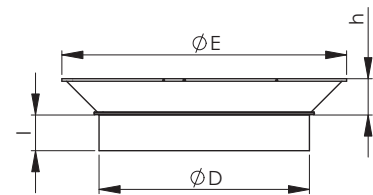
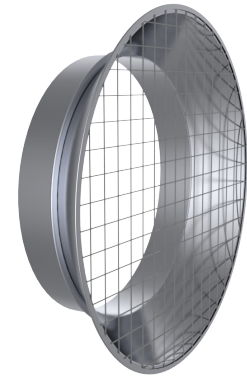


Esimerkki: NK-T 315

NKM Imukartio suoja verkolla

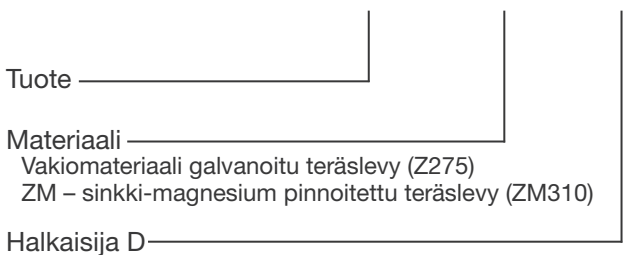
NKM imukartio verkolla ilmanvaihtokanavaan..

Nimellismitta D	l, mm	h, mm	E, mm	Paino, kg
100	39	60	190	0,32
125	39	60	215	0,45
160	39	60	250	0,6
200	39	60	295	0,75
250	58	60	340	0,9
315	58	60	405	1,3
400	55	75	495	1,6
500	70	75	615	2,2
630	70	90	770	3,3
800	103	90	945	4,9
1000	103	105	1170	7,3



Tuotemerkintä

NKM - ZM - D

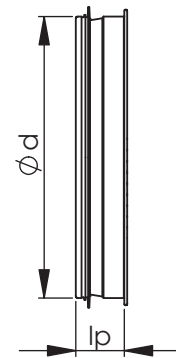
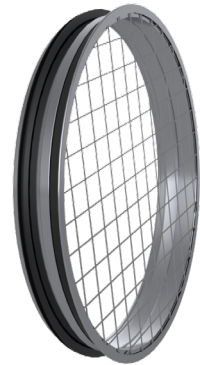


Esimerkki: NKM 315

NG-T Imupää suojaverkolla

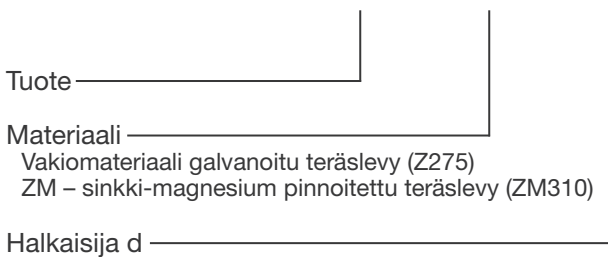
NG-T imukartio suojaverkolla savunhallintakanavalle.

Nimellismitta D	l, mm	Paino, kg
100	48	0,1
125	48	0,13
160	48	0,17
200	48	0,25
250	53	0,4
315	53	0,5
400	50	0,8
500	51	1,1
630	51	1,4
800	75	2,4
1000	89	3,7



Tuotemerkintä

NG-T - ZM - d

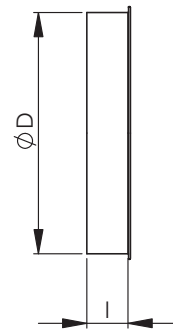
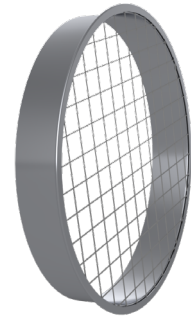


Esimerkki: NG-T 315

NGM Imupää suojaverkolla

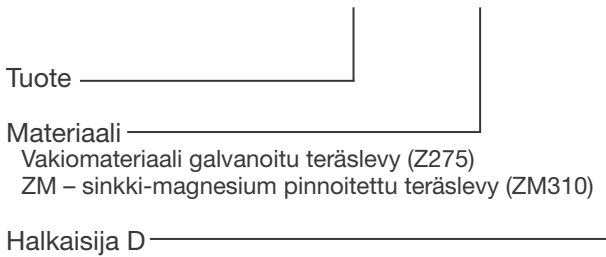
NGM imukartio suojaverkolla savunhallintakanavaosalle.

Nimellismitta D	l, mm	Paino, kg
100	39	0,1
125	39	0,13
160	39	0,17
200	39	0,25
250	58	0,4
315	58	0,5
400	55	0,8
500	70	1,1
630	70	1,4
800	103	2,4
1000	103	3,7



Tuotemerkintä

NGM - ZM - D



Tuote

Materiaali

Vakiomateriaali galvanoitu teräslevy (Z275)
ZM – sinkki-magnesium pinnoitettu teräslevy (ZM310)

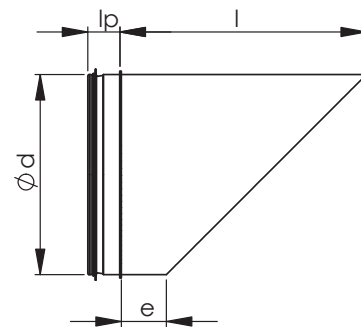
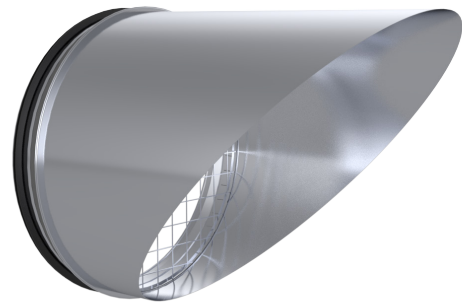
Halkaisija D

Esimerkki: NGM 315

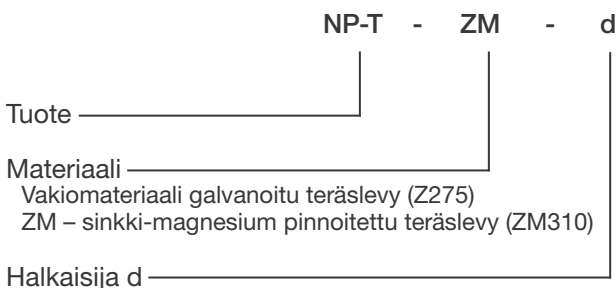
NP-T Viisto imupää

NP-T viisto imupää poistoilmakanavalle.

Nimellismitta d	l _p , mm	l, mm	e, mm	Paino, kg
100	48	155	55	0,35
125	48	155	30	0,45
160	48	200	40	0,6
200	48	240	40	0,8
250	53	300	50	0,9
315	53	365	50	1,7
400	50	450	50	3,5
500	51	560	60	4,8
630	51	690	60	7,5
800	75	870	70	13,0
1000	89	1070	70	18,0



Tuotemerkintä

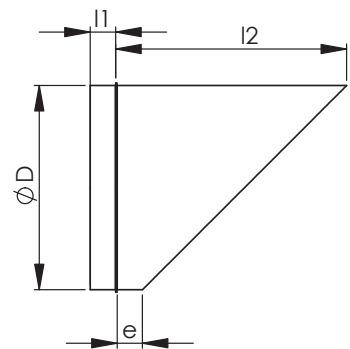
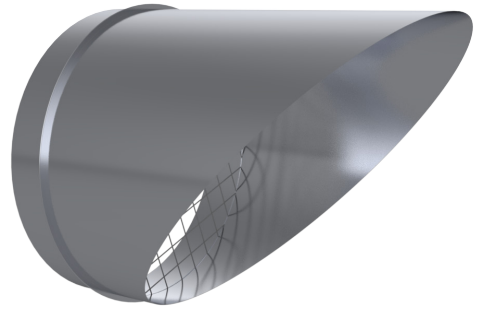


Esimerkki: NP-T 315

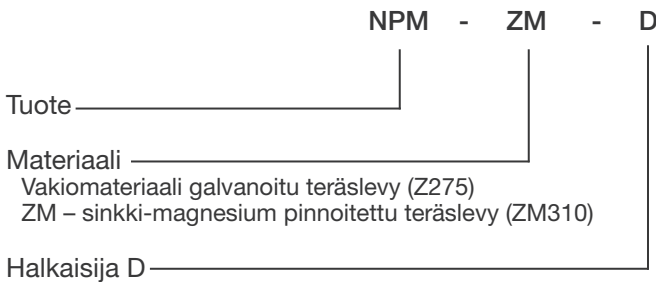
NPM Viisto imupää

NPM viisto imupää poistoilmakanavaosalle.

Nimellismitta D	l1, mm	l2, mm	e, mm	Paino, kg
100	39	165	65	0,35
125	39	190	65	0,45
160	39	200	40	0,6
200	39	240	40	0,8
250	58	300	50	0,9
315	58	365	50	1,7
400	55	450	50	3,5
500	70	560	60	4,8
630	70	690	60	7,5
800	103	870	70	13,0
1000	103	1070	70	18,0



Tuotemerkintä



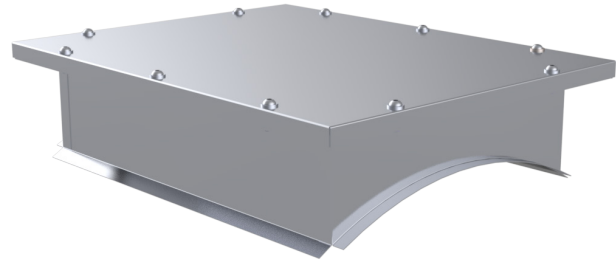
Esimerkki: NPM 315

TPLE-T Eristetty puhdistusluukku pyöreälle kanavalle

TPLE-T on eristetty puhdistusluukku pyöreään Ø 100-1000 mm:n ilmanvaihtokanavaan.

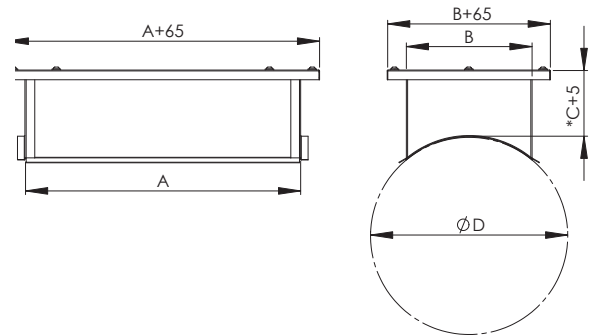
Puhdistusluukut täyttävät tiiviysluokan C vaatimukset (EVS-EN 12237:2003).

Tuotteessa käytetty paloeristys on sertifioitu ja CE-merkitty ja palonkestävyys testattu standardin EN1366-1 mukaisesti.



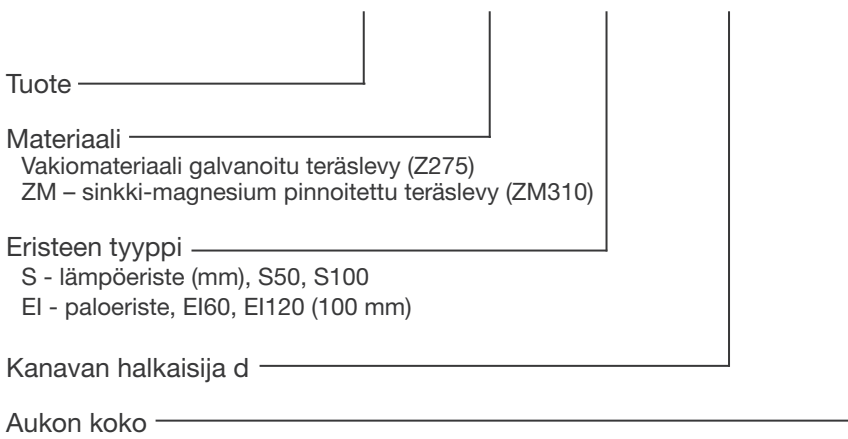
Nimellismitta Ø D, mm	A	B
100	200	100
125	200	100
160	200	100
200	200	100
250	200	100
315	200	100
400	300	200
500	300	200
630	400	300
800	400	300
1000	400	300

*C=eristeen paksuus



Tuotemerkintä

TPLE-T - ZM - EI60 - d - AxB



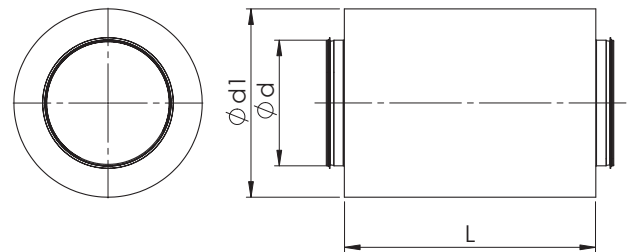
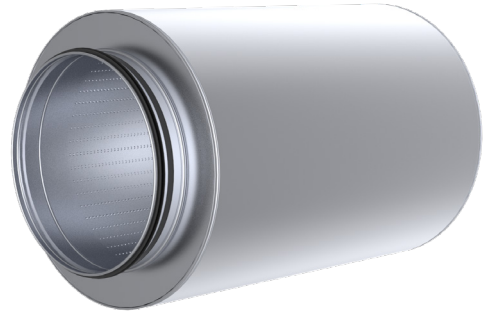
Esimerkki: TPLE-T-S100-315

NRF-T 50 Äänenvaimennin

NRF 50 on savunhallintajärjestelmään sopiva pyöreä äänenvaimennin 50 mm äänieristyksellä.

NRF-T -vaimentimessa äänieristeenä on mineraalivilla. Äänenvaimentimen rei'itetty sisäputki ja ulkokuori ovat kuumasinkittyä teräspeltiä. Eristeen ja reikäputken välissä on kangas estämässä villan kuitujen pääsyä kanavistoon ja hengitysilmaan.

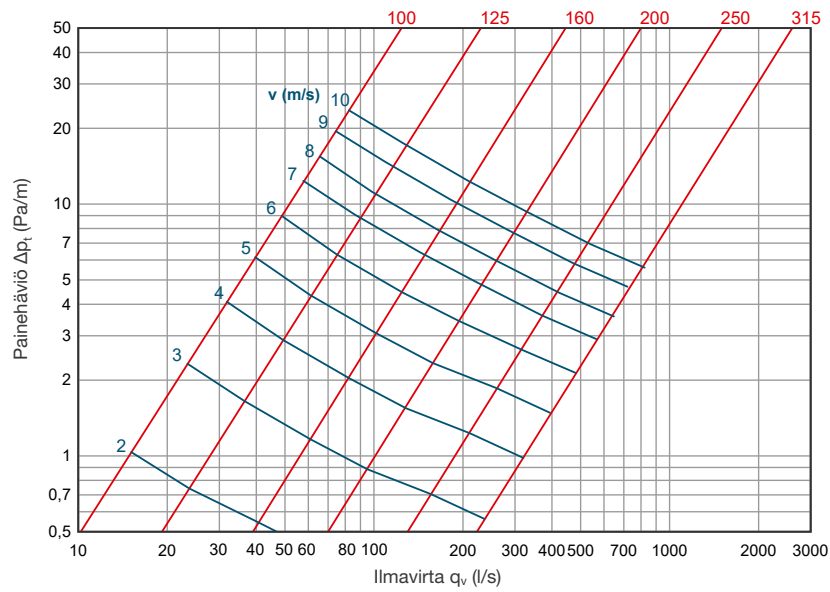
Savunhallintajärjestelmän äänenvaimennin on varustettu EPDM-kumitiivisteillä sekä laajenevalla tiivisteellä, joka varmistaa järjestelmän toimivuuden asennuksen jälkeen.



Äänenvaimennus, mitat ja paino

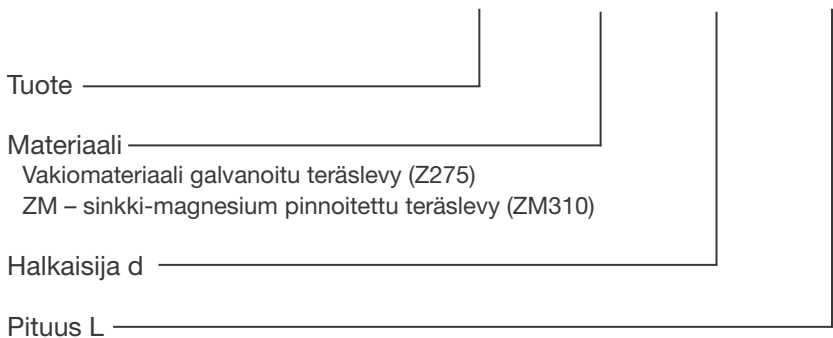
Nimellismitta Ød mm	L, mm	Ød ₁ ,mm	Äänenvaimennus (dB)								Paino, kg
			Oktaavikaistan keskitajuus (Hz)								
			63	125	250	500	1000	2000	4000	8000	
100	300	200	3	4	8	15	26	26	20	11	2.3
100	600	200	4	7	13	25	41	47	33	17	4.1
100	900	200	5	8	18	34	49	49	41	23	5.2
100	1200	200	6	9	21	41	53	52	48	28	6.5
125	300	225	2	4	7	13	19	24	17	11	2.7
125	600	225	3	6	13	24	35	43	25	16	5.2
125	900	225	3	6	15	31	45	47	35	19	6.2
125	1200	225	4	6	20	42	54	49	41	23	7.5
160	300	260	1	3	5	12	16	19	11	9	3.0
160	600	260	2	4	10	20	28	31	18	13	6.1
160	900	260	2	6	14	27	37	35	24	17	8.6
160	1200	260	2	7	17	34	48	44	30	19	9.2
200	300	300	1	2	5	10	13	16	9	8	4.1
200	600	300	2	4	9	17	23	27	15	11	6.9
200	900	300	2	5	13	23	35	37	24	15	10.9
200	1200	300	3	6	16	30	45	44	24	16	12.0
250	600	350	2	3	8	15	22	21	12	10	8.6
250	900	350	2	4	12	22	31	28	15	13	11.7
250	1200	350	3	5	14	28	38	36	18	16	16.0
315	600	415	1	2	7	12	18	13	9	9	13.4
315	900	415	1	3	8	16	24	18	12	11	16.3
315	1200	415	1	4	10	20	32	22	14	13	21.1

Tekniset tiedot



Tuotemerkintä

NRF-T 50 - ZM - d - L



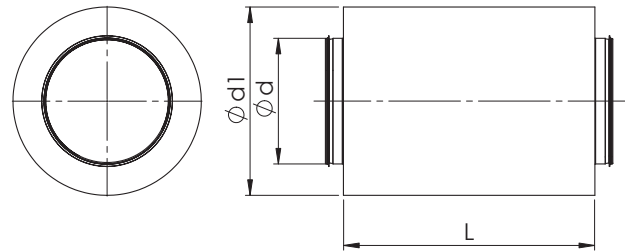
Esimerkki: NRF-T 50 315-900

NRF-T 100 Äänenvaimennin

NRF 100 on savunhallintajärjestelmään sopiva pyöreä äänenvaimennin 100 mm äänieristyksellä.

NRF-T -vaimentimessa äänieristeenä on mineraalivilla. Äänenvaimentimen rei'itetty sisäputki ja ulkokuori ovat kuumasinkittyä teräspeltiä. Eristeen ja reikäputken välissä on kangas estämässä villan kuitujen pääsyä kanavistoon ja hengitysilmään.

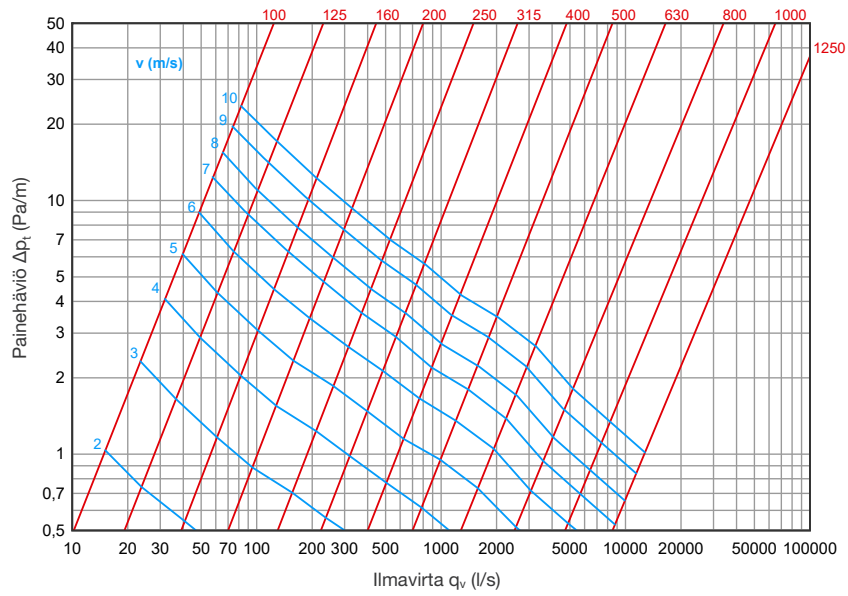
Savunhallintajärjestelmän äänenvaimennin on varustettu EPDM-kumitiivisteillä sekä laajenevalla tiivisteellä, joka varmistaa järjestelmän toimivuuden asennuksen jälkeen.



Äänenvaimennus, mitat ja paino

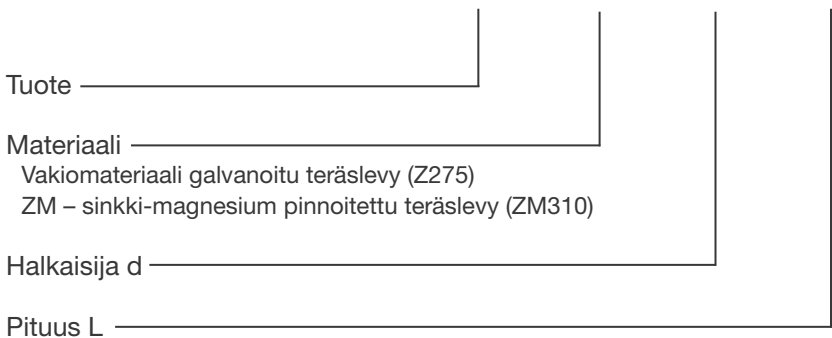
Nimellismitta Ød mm	L, mm	Ød ₁ , mm	Äänenvaimennus (dB)								Paino, kg
			Oktaavikaistan keskitäajuus (Hz)								
			63	125	250	500	1000	2000	4000	8000	
100	300	305	3	5	12	17	23	28	21	11	5,6
100	600	305	6	10	18	28	39	44	32	17	9,0
100	900	305	7	12	25	37	51	50	42	23	13,0
100	1200	305	8	13	30	40	55	52	46	29	16,1
125	300	325	4	5	9	14	18	24	18	11	6,1
125	600	325	4	9	17	25	34	38	25	17	9,3
125	900	325	6	10	23	34	46	47	36	20	13,0
125	1200	325	8	12	28	38	52	51	42	24	17,0
160	300	360	4	3	7	11	15	20	13	9	7,1
160	600	360	4	7	14	21	29	34	18	13	11,4
160	900	360	5	9	20	31	41	45	25	16	15,7
160	1200	360	7	10	28	34	48	49	29	19	20,0
200	300	400	4	3	6	9	13	16	10	8	9,3
200	600	400	5	5	10	15	22	26	18	13	14,0
200	900	400	5	8	19	24	35	33	19	15	19,0
200	1200	400	7	9	24	33	44	42	23	16	22,0
250	300	450	2	3	4	7	13	16	10	7	13,0
250	600	450	4	4	11	15	21	21	12	11	15,0
250	900	450	3	5	16	22	31	24	14	12	22,0
250	1200	450	5	7	21	28	40	34	17	15	28,0
315	300	510	2	3	3	6	12	14	8	6	14,0
315	600	510	1	4	8	11	17	14	9	9	18,0
315	900	510	2	5	12	16	25	19	12	11	25,0
315	1200	510	3	6	17	23	34	25	15	14	32,0
400	300	600	2	2	3	5	9	12	7	5	20,0
400	600	600	1	4	6	7	10	9	7	6	25,0
400	900	600	2	5	12	15	20	15	12	9	32,0
400	1200	600	4	6	15	20	27	21	13	13	42,0
500	600	710	1	2	5	7	11	10	7	5	38,0
500	900	710	2	5	9	12	14	11	9	9	41,0
500	1200	710	3	5	11	17	19	14	12	11	51,0
630	900	840	2	4	7	12	14	11	9	7	50,0
630	1200	840	3	5	11	16	14	13	9	7	64,0
800	900	1000	2	4	8	12	11	9	8	6	76,0
800	1200	1000	2	4	9	13	12	10	9	7	81,0
1000	900	1200	0	1	7	7	4	3	3	3	84,0
1000	1200	1200	1	3	9	9	6	4	4	4	106,0
1250	1200	1450	1	3	9	6	5	4	3	2	129,0

Tekniset tiedot



Tuotemerkintä

NRF-T 100 - ZM - d - L



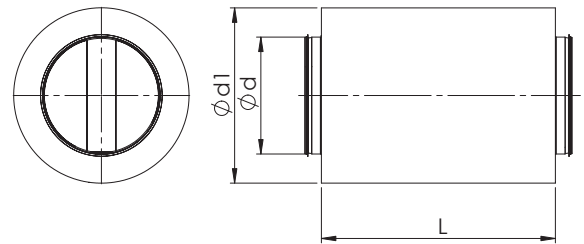
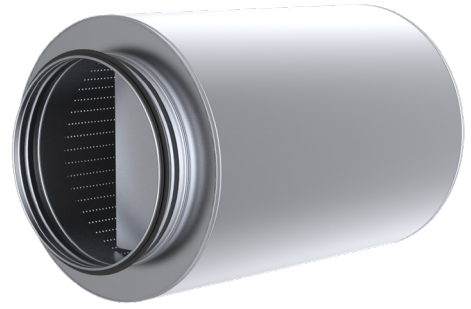
Esimerkki: NRF-T 100 315-900

NRFB-T 100 Äänenvaimennin

NRFB-T 100 on savunahallintajärjestelmään sopiva pyöreä äänenvaimennin 100 mm äänieristyksellä ja 100 mm vaimennuselementillä.

NRFB-T -vaimentimessa äänieristeenä on mineraalivilla. Äänenvaimentimen rei'itetty sisäputki ja ulkokuori ovat kuumasinkittyä teräspeltiä. Eristeen ja reikäputken välissä on kangas estämässä villan kuitujen pääsyä kanavistoon ja hengitysilmaan.

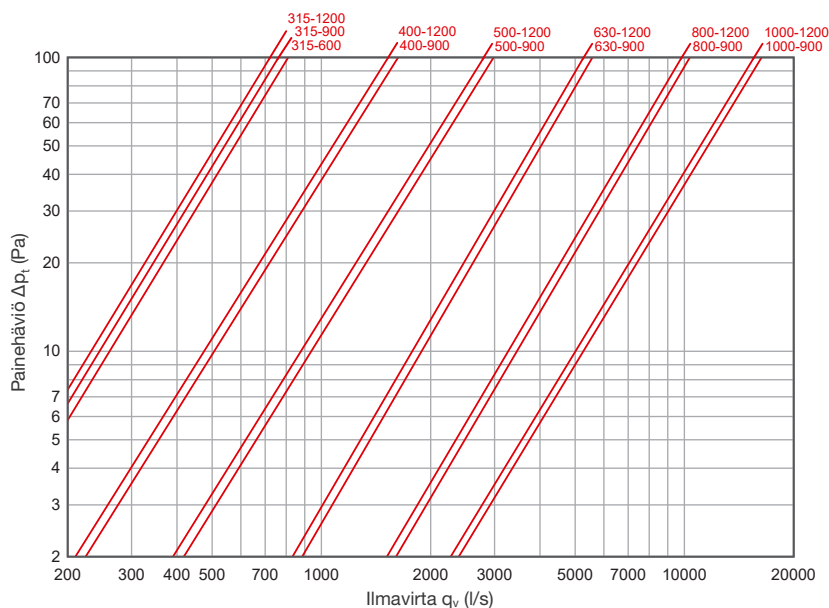
Savunahallintajärjestelmän äänenvaimennin on varustettu EPDM-kumitiivisteillä sekä laajenevalla tiivisteellä, joka varmistaa järjestelmän toimivuuden asennuksen jälkeen.



Äänenvaimennus, mitat ja paino

Nimellismitta Ød mm	L, mm	Ød ₁ , mm	Äänenvaimennus (dB) Oktaavikaistan keskitäajuus (Hz)								Paino, kg
			63	125	250	500	1000	2000	4000	8000	
315	600	515	3	7	11	18	24	33	23	16	25,5
315	900	515	4	8	16	26	34	43	30	20	37,3
315	1200	515	7	12	23	34	42	52	35	23	48,1
400	900	600	4	8	13	21	30	34	22	15	45,2
400	1200	600	5	11	19	28	37	42	26	18	57,9
500	900	700	3	6	11	18	27	25	16	13	53,1
500	1200	700	4	8	15	23	33	32	20	15	70,1
630	900	830	2	5	9	15	23	18	13	10	66,0
630	1200	830	3	7	12	19	28	21	15	12	83,6
800	900	1000	1	3	7	15	23	17	10	7	84,6
800	1200	1000	2	5	9	14	21	17	11	9	107,8
1000	1200	1200	1	3	7	12	17	13	6	3	92
1000	1500	1200	1	3	9	15	22	16	8	4	113

Tekniset tiedot



Tuotemerkintä

NRFB-T 100 - ZM - d - L

Tuote _____

Materiaali _____

Vakiomateriaali galvanoitu teräslevy (Z275)
ZM – sinkki-magnesium pinnoitettu teräslevy (ZM310)

Halkaisija d _____

Pituus L _____

Esimerkki: NRFB-T 100 315-900

NTF-T Äänenvaimennin

NTF-T on matala suorakaiteenmuotoinen pyöreällä kanavaliitoksilla oleva äänenvaimennin ilman rei'itettyä sisäputkea. Vaimennin on tarkoitettu ilmanvaihtojärjestelmän pyöreiden kanavien äänenvaimentimeksi. Soveltuu yleiseksi äänenvaimentimeksi ilmanvaihto-järjestelmille, etenkin tilanteissa, joissa äänenvaimentimen tulee olla kooltaan pienempi ja sillä on oltava hyvät vaimennusominaisuudet.



Edut:

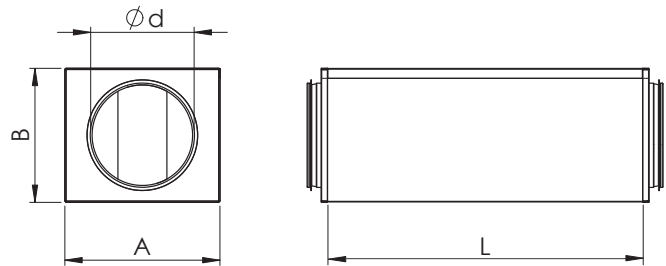
- Tuotteen ulkomitat on minimoitu säilyttäen samalla erinomaiset vaimennusominaisuudet
- Alhainen painehäviö virtaviivaisen sisärakenteen ansiosta
- Nuohouksen kestävä eristemateriaali
- Eristysmateriaali ei sido itseensä kosteutta
- Tiiviysluokka C

Rakenne

NTF vaimentimen ulkokuori on valmistettu kuumasinkitystä teräspelistä. Liitoksissa on kumitiivisteet. Äänenvaimentimet Ø 400-630 mm on varustettu vaimennuslamellilla.

Äänenvaimennusmateriaalina on käytetty mineraalivillaa (Cleantec pinnoitettu), jolla on hyvät vaimennusominaisuudet.

Vakiopituudet ovat 300, 600 ja 1000 mm.



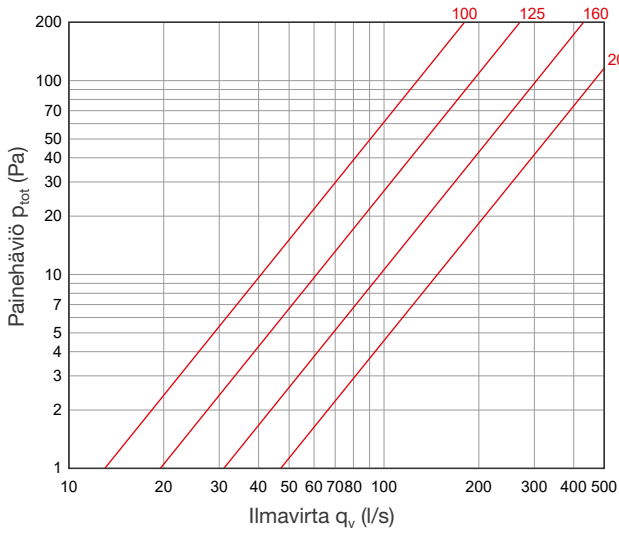
Mitat, paino ja äänenvaimennus

Äänenvaimennus on testattu standardin ISO 7235 mukaisesti.

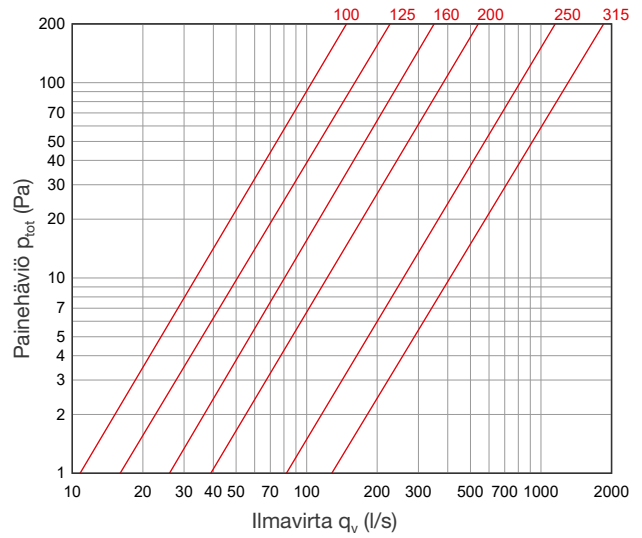
Nimellis- mitta Ød mm	L, mm	A, mm	B, mm	Äänenvaimennus (dB)								Paino, kg
				Oktaavikaistan keskitäajuus (Hz)								
				63	125	250	500	1000	2000	4000	8000	
100	300	210	155	7	8	11	20	22	20	20	15	3,0
100	600	210	155	9	16	19	32	41	43	40	26	4,7
100	1000	210	155	7	28	28	50	50	51	51	45	6,9
125	300	225	180	3	11	8	16	17	16	15	11	3,4
125	600	225	180	6	17	14	31	35	39	34	23	5,3
125	1000	225	180	6	24	20	49	50	50	47	31	7,8
160	300	280	215	3	5	8	13	13	16	15	11	4,4
160	600	280	215	6	9	15	23	28	31	26	19	6,8
160	1000	280	215	8	15	20	42	41	50	43	30	10,0
200	300	295	255	3	4	7	11	12	15	11	9	5,0
200	600	295	255	5	10	15	20	24	26	21	15	7,7
200	1000	295	255	7	16	25	40	48	49	40	27	11,3
250	600	325	305	7	7	13	17	22	22	17	12	9,1
250	1000	325	305	10	13	22	32	40	39	29	21	13,3
315	600	365	370	3	6	10	13	17	15	14	12	10,8
315	1000	365	370	6	9	16	22	28	25	21	17	15,8
400	600	510	455	6	8	10	14	23	30	24	16	17,5
400	1000	510	455	7	14	17	24	38	44	41	27	25,5
500	600	560	555	1	9	11	20	26	26	21	16	21,6
500	1000	560	555	4	12	20	30	40	40	34	25	31,6
630	600	720	685	8	9	13	19	23	25	19	16	30,4
630	1000	720	685	13	15	21	33	39	38	32	25	45,1

Painehäviö mitoille 100-315

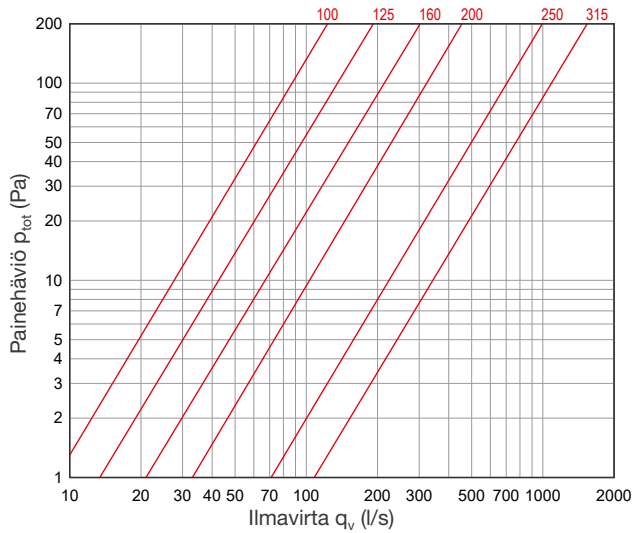
NTF-T L=300



NTF-T L=600

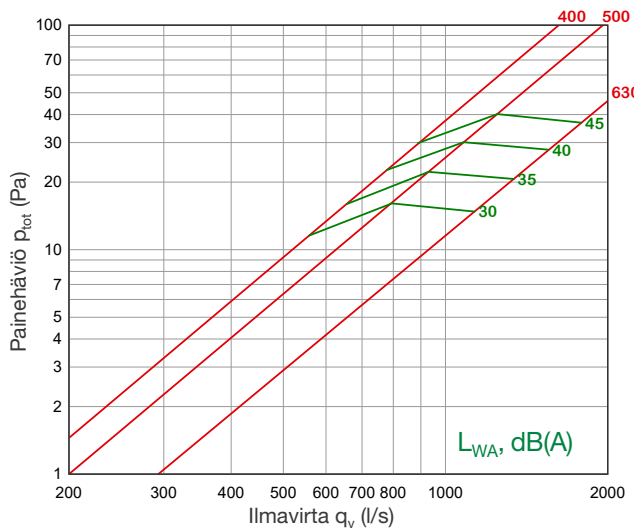


NTF-T L=1000

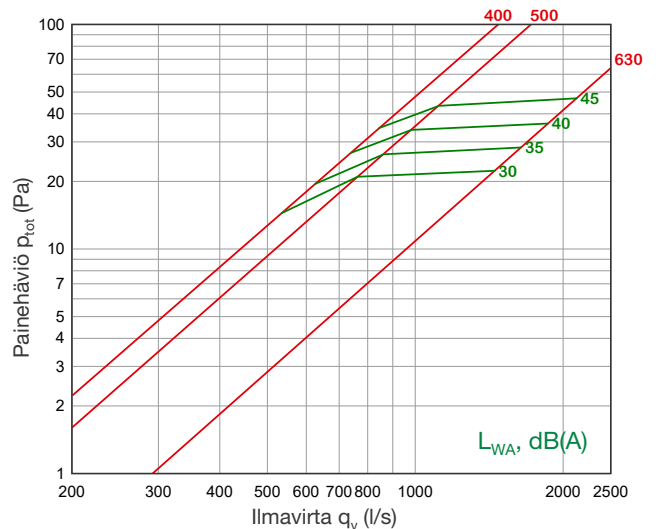


Painehäviö mitoille 400-600

NTF/NTP 600



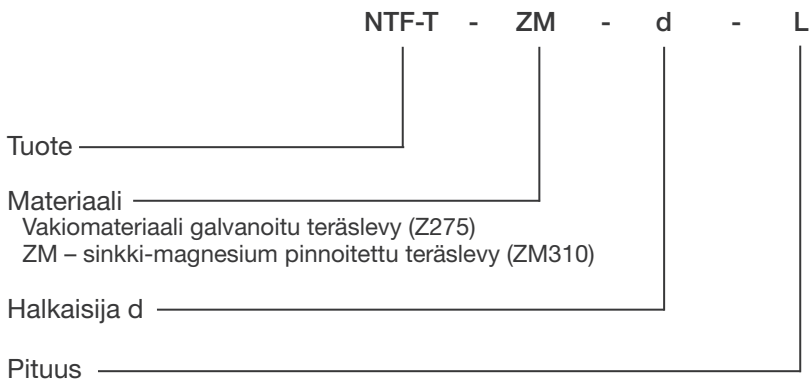
NTF/NTP 1000



$$L_{w,okt} = L_{WA} + K_{okt}$$

Tuote	Äänitason korjauskerroin K_{okt} (dB)							
	63	125	250	500	1k	2k	4k	8k
NTF-T 400-600	17	7	-1	-4	-5	-9	-15	-21
NTF-T 400-1000	14	5	0	-4	-5	-8	-15	-22
NTF-T 500-600	7	5	0	-3	-5	-8	-14	-21
NTF-T 500-1000	8	5	1	-3	-5	-9	-15	-22
NTF-T 600-600	10	4	-3	-4	-4	-7	-15	-20
NTF-T 600-1000	8	3	-4	-4	-5	-6	-14	-22

Tuotemerkintä



Esimerkki: NTF-T 160-600

KRTS-4-T Säätö- ja sulkupelti

KRTS-4-T on säätö- ja sulkupeltejä käytetään pyöreissä alhaisen tai keskimääräisen paineen ja nopeuden savunhallintajärjestelmissä ilmamäärän säätöön ja ilmavirran sulkemiseen.

KRTS-4-T on tiivistetty säätö- ja sulkupelti. Vaipan vuotoluokka on C ja sulkupellin tiiviysluokka on 4 (standardin EN 1751:2014 mukaan).

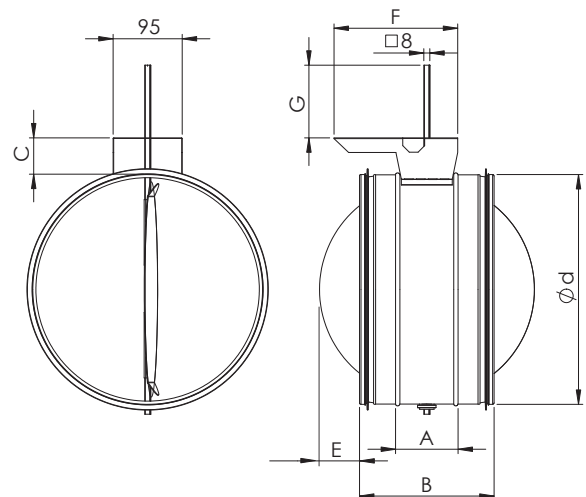


Rakenne ja mitat

KRTS -säätöpellin runko, läppä ja toimilaittealusta on valmistettu kuumasinkitystä teräksestä. Säätöpellissä on kumitiivisteet.

Tuotetta on mahdollista saada myös sinkki-magnesium pinnoitettusta teräslevystä (ZM310).

Manuaalista säätämistä varten on mahdollista asentaa käsikäyttökahva.

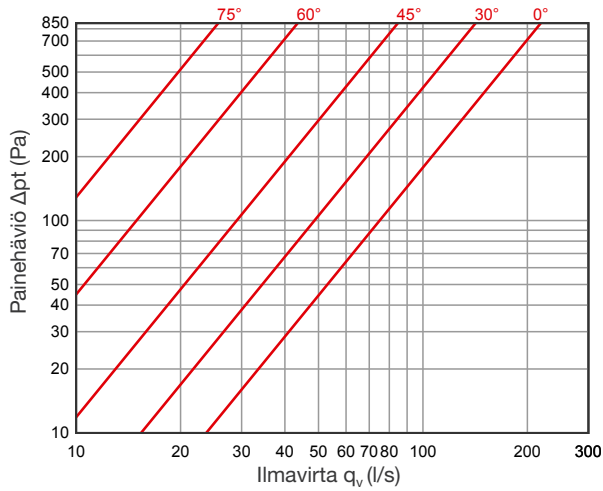


Nimellismitta d	A	B	C	E	F	G	Min vääntömomentti Nm	Paino, kg
100	95	155	30	-	170	100	2	0,6
125	95	155	38	-	170	100	2	0,7
160	95	155	45	-	170	100	2	0,9
200	95	155	30	15	170	116	2	1,1
250	117	215	36	10	170	113	4	1,6
315	117	215	40	43	170	110	4	2,1
400	117	215	43	85	170	109	4	3,2
500	125	255	46	115	255	108	10	4,7
630	125	255	48	180	225	107	10	6,3

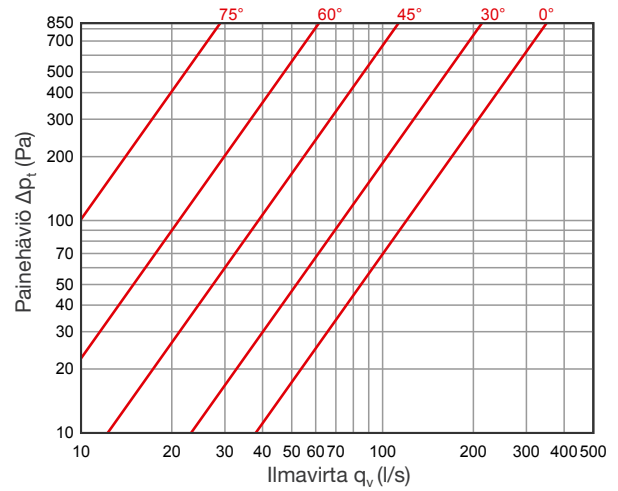
Tekniset tiedot

KRTS-4-T, tiiviyaluokka 4

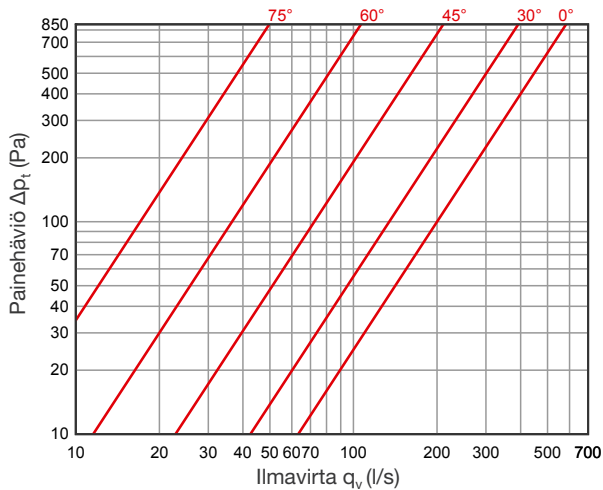
KRTS-4-T 100



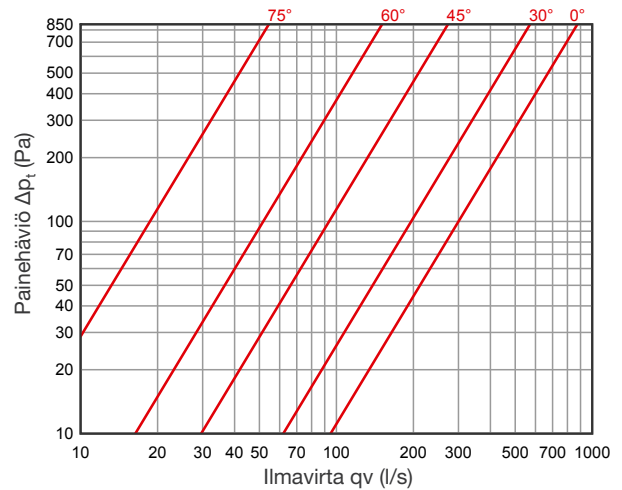
KRTS-4-T 125



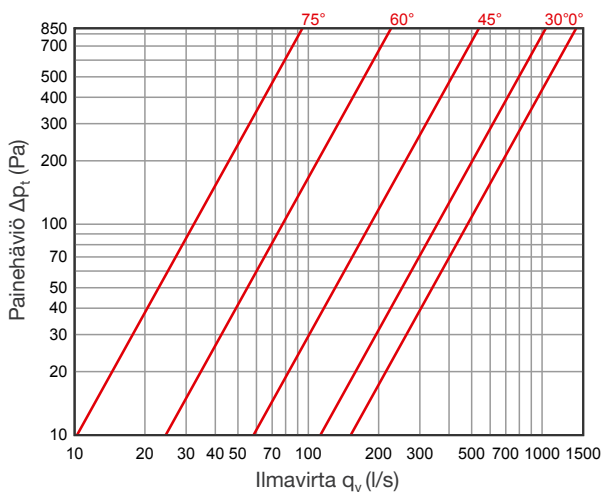
KRTS-4-T 160



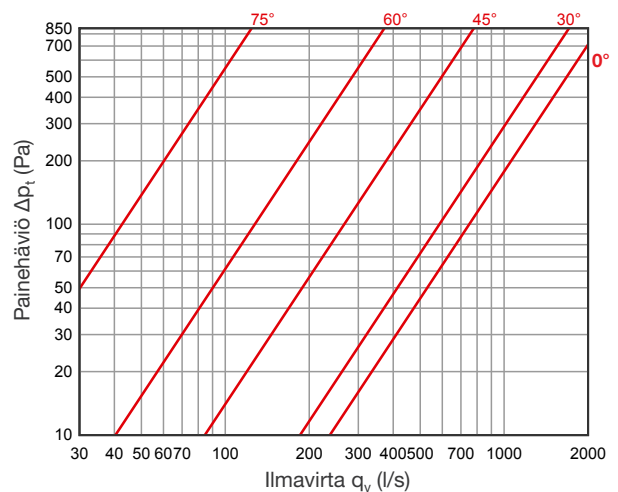
KRTS-4-T 200



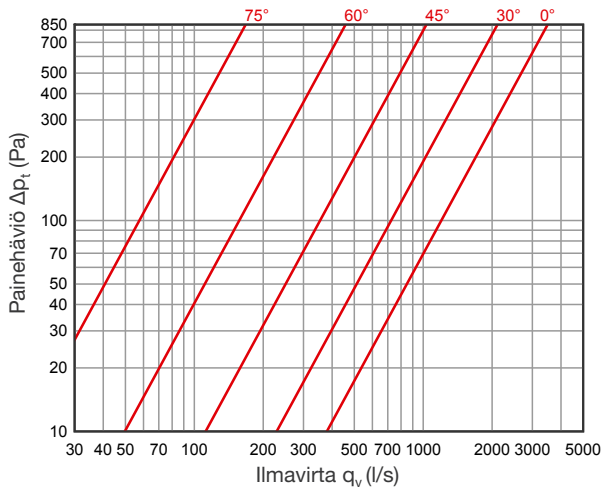
KRTS-4-T 250



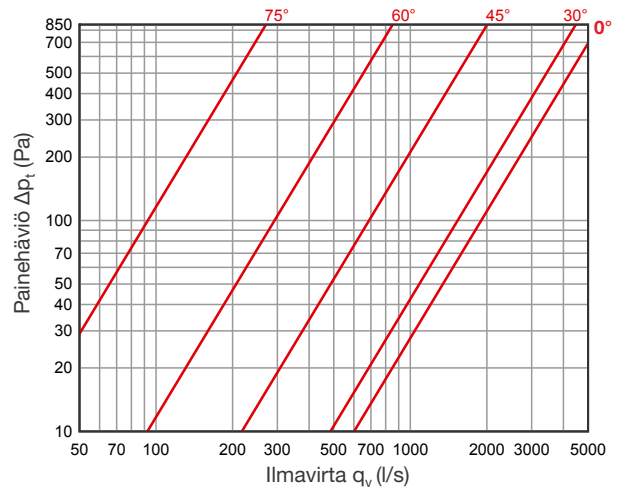
KRTS-4-T 315



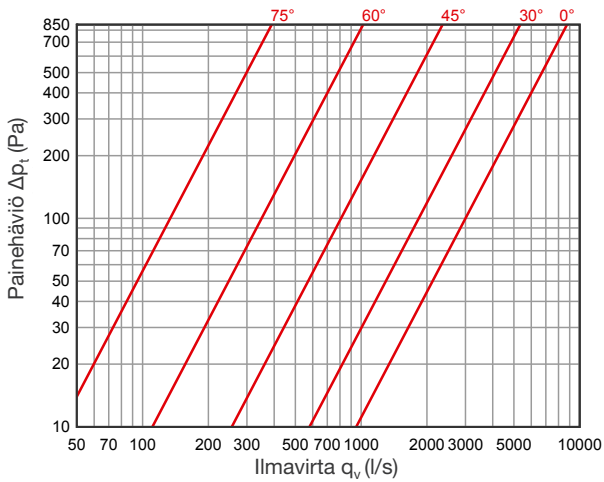
KRTS-4-T 400



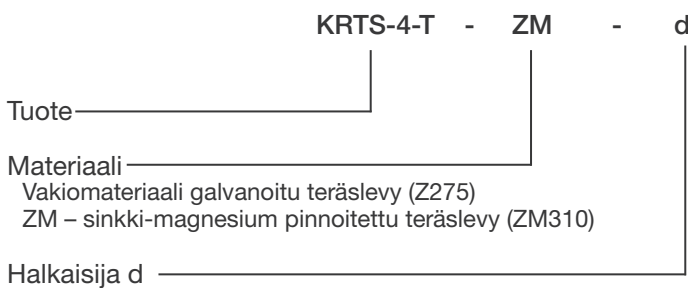
KRTS-4-T 500



KRTS-4-T 630



Tuotemerkintä



Esimerkki: KRTS-4-T 315

KRI-T Sääto- ja sulkupelti

KRI-T on iris-tyyppinen sääto-pelti ilmapirran mittaukseen ja säätoön.

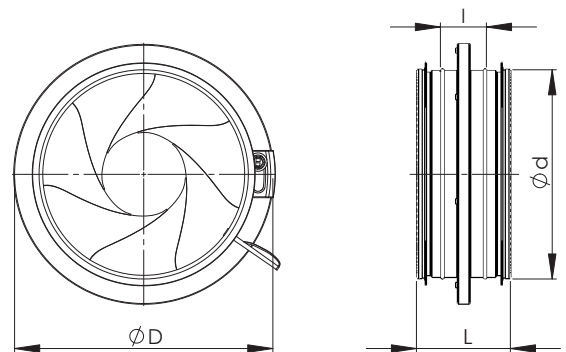
KRI-pellin tiiviysluokka C (EVS-EN 1751).

Rakenne ja mitat

KRI-T-sääto-pellin runko-osa ja sääto-säleet ovat kuumasinkittyä terästä. Sääto-mutteri, sääto-asteikko ja mittayhteet ovat muovia. Kanavaliitoksissa on kumi- ja palotiivisteet. Mittayhteet ovat pellin molemmilla puolilla.

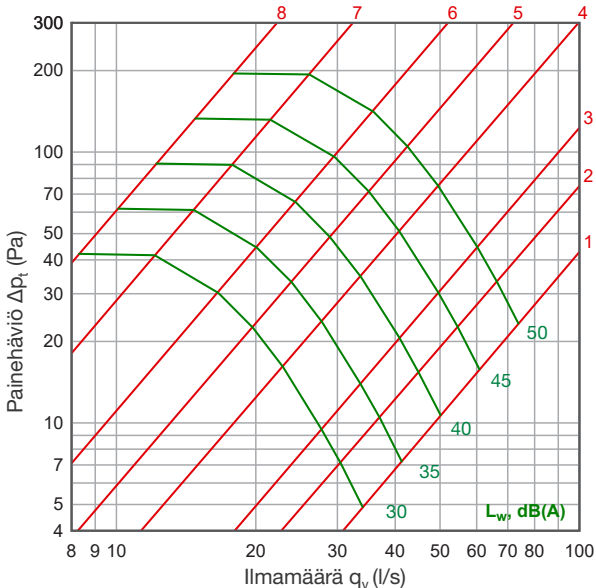


Nimellimitä, Ød mm	ØD mm	l mm	L mm	Paino, kg
KRI-T 100	160	58	198	0,8
KRI-T 125	185	58	198	1,0
KRI-T 160	225	60	200	1,4
KRI-T 200	280	70	210	1,8
KRI-T 250	330	63	285	2,7
KRI-T 315	405	63	287	3,5
KRI-T 400	525	44	274	8,1
KRI-T 500	655	55	325	12,1
KRI-T 630	815	55	325	18,7
KRI-T 800	1015	70	270	28,0

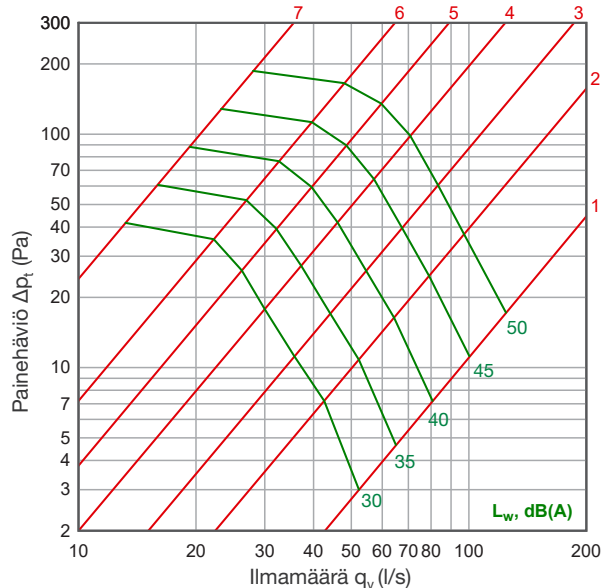


Tekniset ominaisuudet

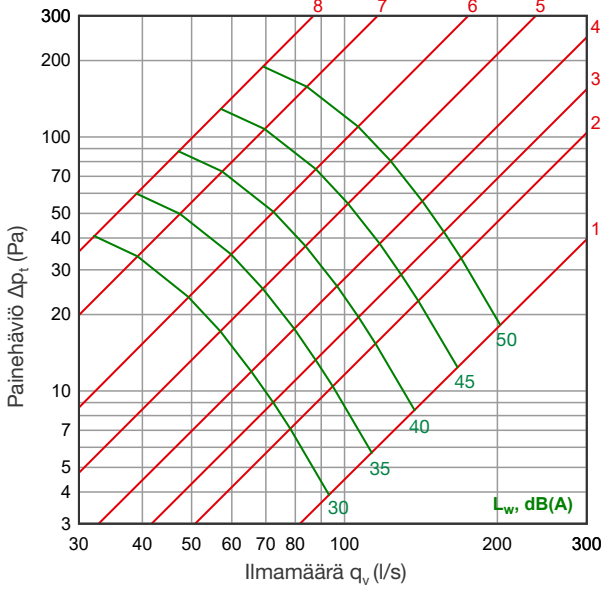
KRI 100



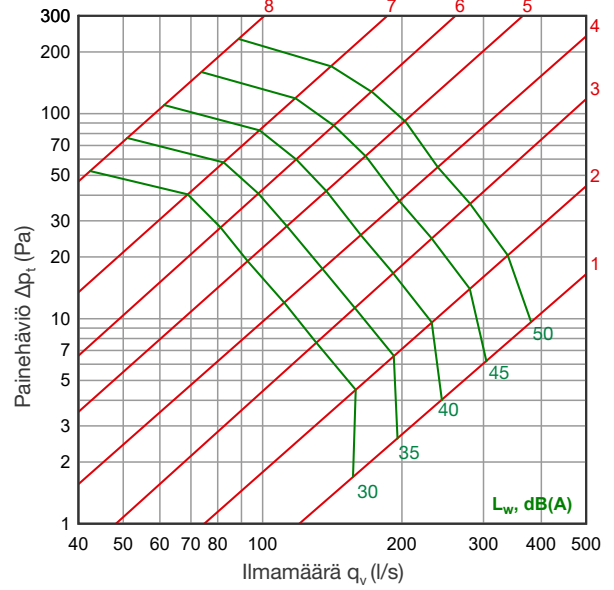
KRI 125



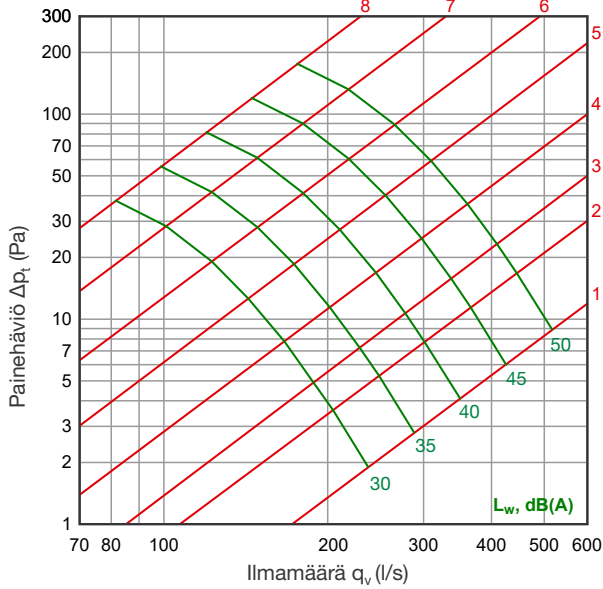
KRI 160



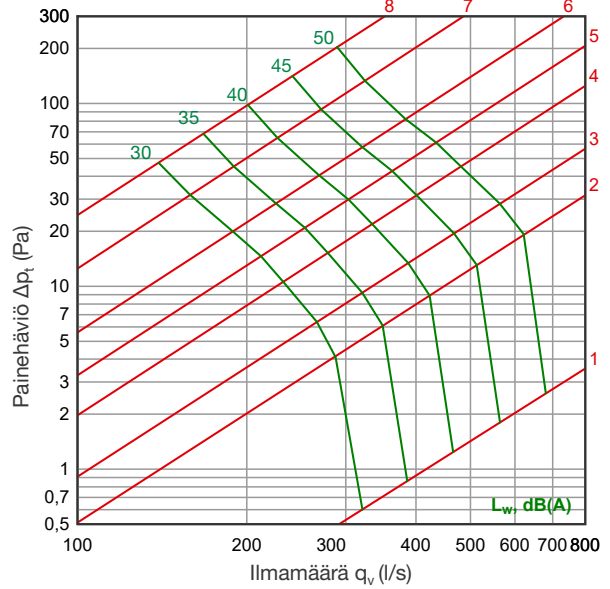
KRI 200



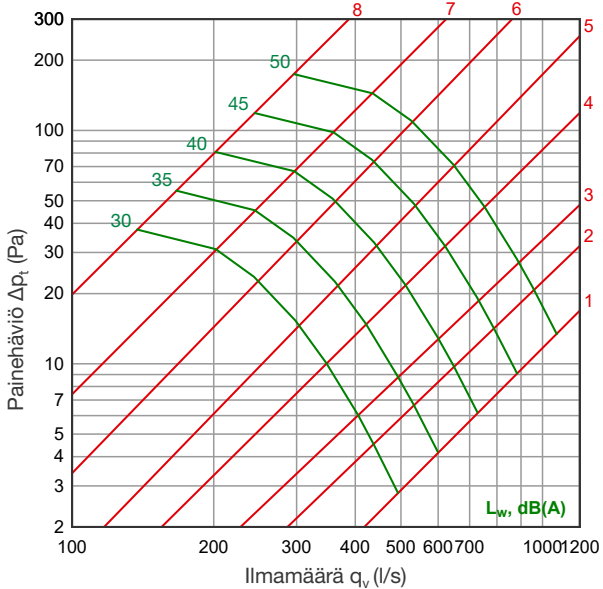
KRI 250



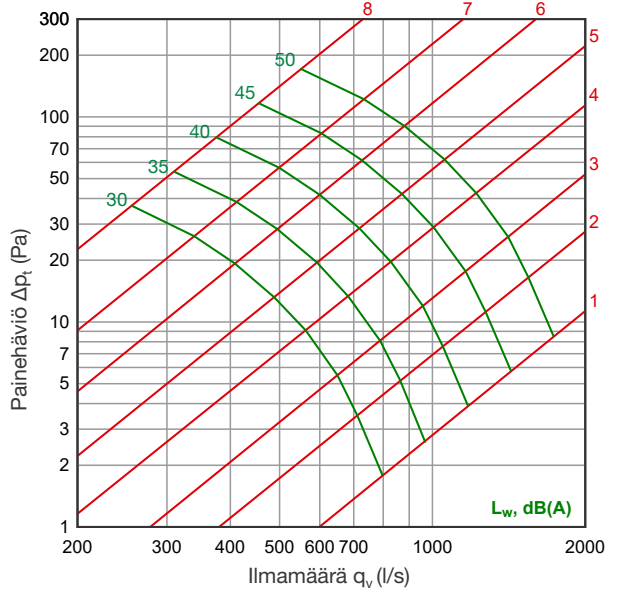
KRI 315

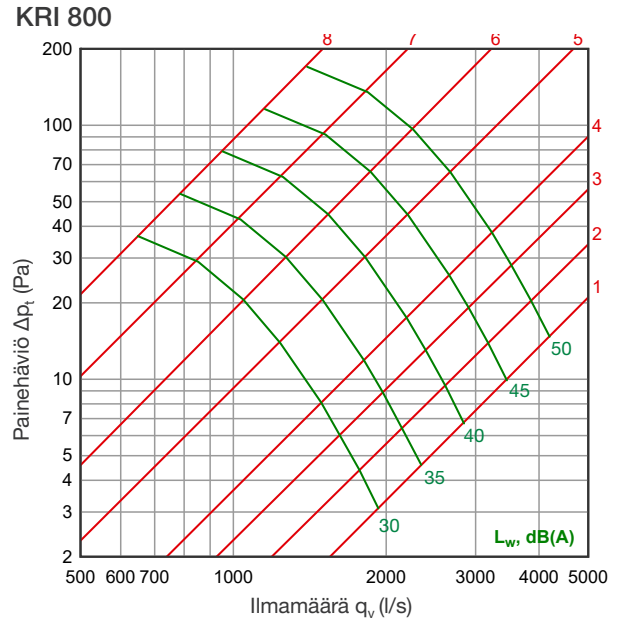
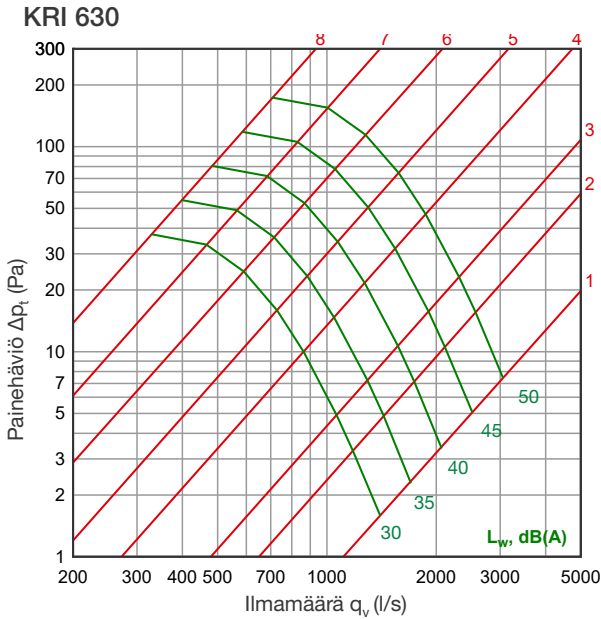


KRI 400



KRI 500





Äänen tehotaso L_w

Tuote	Oktaavikaistan korjaus K _{okt} [dB]							
	63	125	250	500	1000	2000	4000	8000
KRI-T 100	8	7	4	-3	-8	-15	-18	-25
KRI-T 125	9	7	3	-3	-8	-13	-18	-24
KRI-T 160	11	9	4	-3	-9	-12	-18	-25
KRI-T 200	14	9	3	-3	-9	-11	-18	-25
KRI-T 250	16	10	2	-4	-8	-12	-21	-26
KRI-T 315	19	10	2	-5	-7	-14	-23	-26
KRI-T 400	19	8	2	-3	-8	-15	-22	-26
KRI-T 500	19	6	3	-2	-9	-15	-20	-25
KRI-T 630	20	8	2	-3	-9	-15	-20	-26
KRI-T 800	21	9	2	-4	-10	-15	-20	-27
Toleranssi ±	4	4	4	4	4	4	4	4

Äänen tehotasot kanavassa oktaavikaistoittain saadaan lisäämällä äänen kokonaispainetasoon L_{p10A}, dB(A), taulukossa esitetyt oktaavikaistojen korjaukset K_{okt} seuraavan kaavan mukaan:

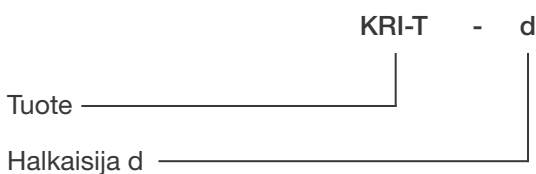
$$L_{W_{okt}} = L_{p10A} + K_{okt}$$

Korjaus K_{okt} on keskiarvo säätöpellin käyttöalueella.

Savunrajoitinominaisuudet

KRI-100 ja KRI-125 täyttävät RakMK E7:2004 kuristimelta vaadittavat virtaustekniset vaatimukset (42 dm³/s, 100 Pa), kun KRI-100 säätöarvo ≥ 6,0 ja KRI-125 säätöarvo on ≥ 5,5..

Tuotemerkintä

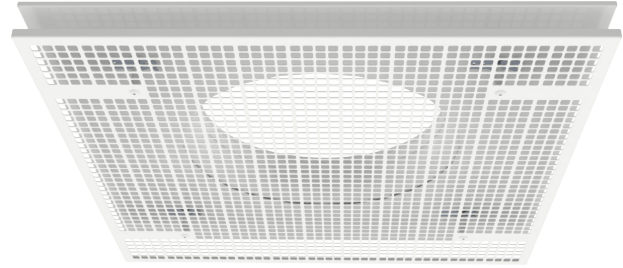


Esimerkki: KRI-T 100

DKS-T Kattohajottaja

DKS-T on suorakaiteenmuotoinen rei'itetyllä etulevyllä kattoon asennettava hajotin.

Poistoilma hajotin - ilma tai savu poistetaan huoneti-laasta hajottimen sivuraon ja rei'itetyn etulevyn kautta. Hajottajan etulevy on helppo irrottaa laitteen ja kana-van puhdistusta varten.



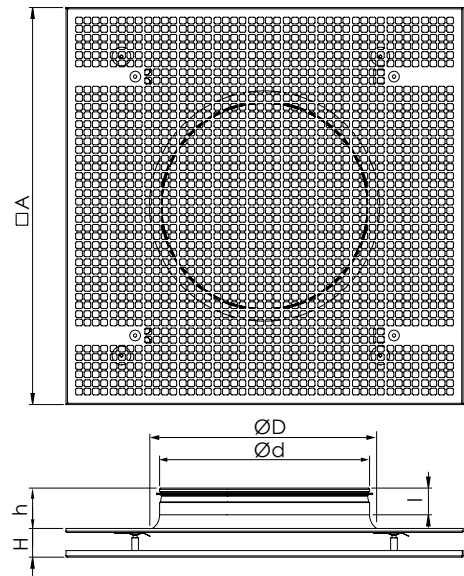
Ominaisuudet:

- kanavakoot Ø 100-400 mm
- matala äänitaso
- kanavan puhdistus helposti avattavan etulevyn kautta

Rakenne ja mitat

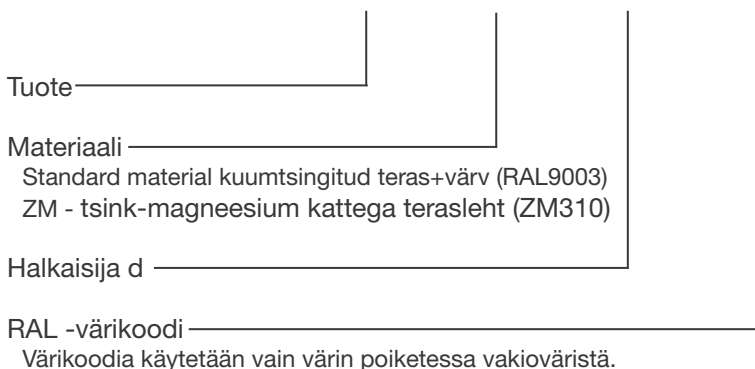
kattohajottaja on valmistettu teräslevystä ja maalattu valkoiseksi (RAL 9003). Pyöreä kanavaliitäntä on varustettu kumitiivisteellä.

Nimellis- mitta, d mm	A	H	ØD	h	l
100	300	45	130	45	40
125	350	45	170	50	40
160	350	45	210	55	40
200	450	45	250	55	40
250	450	45	300	55	40
315	595	45	365	55	40
400	595	45	450	90	75



Tuotemerkintä

DKS-T - ZM - d - RAL 7000



Esimerkki: DKS-T 200

Asennustarvikkeet

Liitosmateriaalit

Firestop-tiivistemassa



Firestop-tiivistenauha, 15x4 mm



Asennustarvikkeet

Kierretanko, 2 m

M8
M10



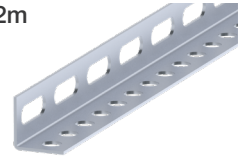
KOLI Konsolikannake tuella

L=300
L=400
L=600
L=800
L=1000
L=1200



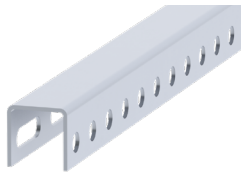
Asennuskisko, L-kisko

30x30x2, L=2m



Asennuskisko, U-kisko

30x30x2



TK Ilmastointisanka

Ø100-1000 mm



TK M8 Ilmastointisanka

Ø100-400 mm





ETS NORD AS

Osoite: Pakkasraitti 4
04360 Tuusula

Puhelin: +358 40 184 2842
info@etsnord.fi
www.etsnord.fi



*Let's move the air **together!***