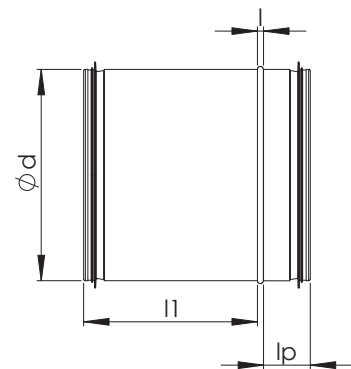


**NIL-T Pitkä sisäliitin**

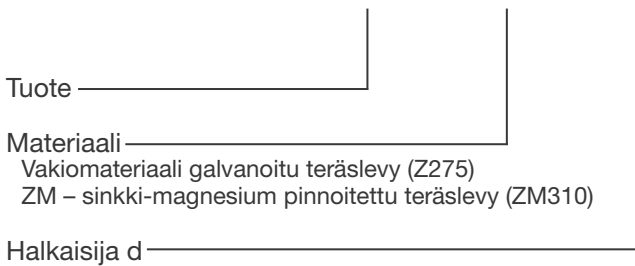
Pitkä sisäliitin kanavien liitännään, kun liitoskohtaan tarvitaan säätömahdollisuus. Käytetään myös lämpölaajenemisen pituus-kompensointiin.

Nimellismitta d	l <sub>1</sub> , mm	l, mm	l <sub>p</sub> , mm	Paino, kg
100	159	5	30	0,35
125	159	5	30	0,4
160	159	5	30	0,5
200	159	5	30	0,7
250	202	7	50	0,9
315	202	7	50	1,1
400	202	7	50	2,0
500	301	7	61	2,8
630	301	7	61	3,5
800	475	16	96	6,3
1000	480	16	110	13,5



**Tuotemerkintä**

NIL-T - ZM - d



**Esimerkki: NIL-T 315**