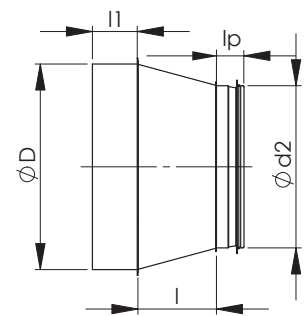
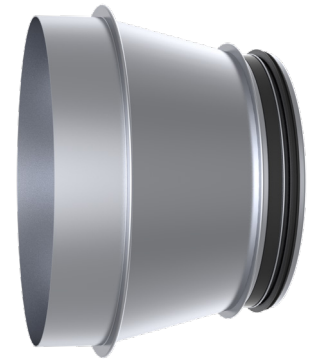


NFCVM-T Muuntoyhde, keskeinen

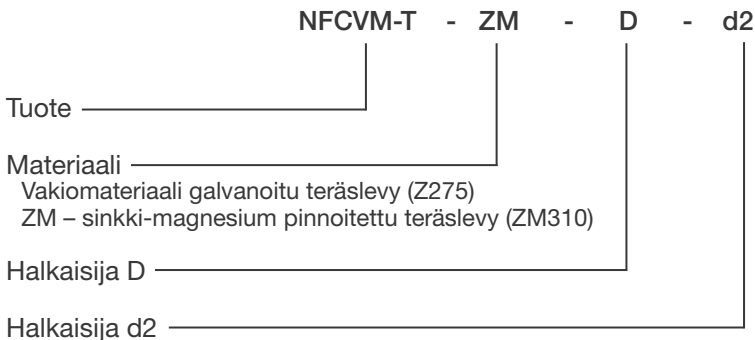
Mitoiltaan erilaisten ilmanvaihtokanavien ja kanavaosien liittämiseksi tarkoitettu keskeinen muuntoyhde.

NFCVM-T - Muuntoliitin, keskeinen (kanava/osa).

Nimellismitta D-d ₂	l, mm	l ₁ , mm	l _p , mm	Paino, kg
125-100	60	49	48	0,22
160-100	85	49	48	0,29
160-125	90	49	48	0,26
200-100	150	49	48	0,42
200-125	115	49	48	0,47
200-160	90	49	48	0,4
250-100	230	58	48	0,6
250-125	200	58	48	0,8
250-160	160	58	48	0,8
250-200	105	58	48	0,7
315-125	290	58	48	1,2
315-160	255	58	48	0,8
315-200	190	58	48	1,2
315-250	130	58	53	1,1
400-160	365	55	48	2,5
400-200	310	55	48	2,4
400-250	245	55	53	2,3
400-315	160	55	53	2,0
500-200	450	70	48	3,8
500-250	385	70	53	3,6
500-315	290	70	53	2,4
500-400	185	70	50	2,8
630-250	400	70	53	4,4
630-315	400	70	53	4,6
630-400	355	70	50	4,8
630-500	250	70	51	3,3
800-400	500	103	50	7,5
800-500	460	103	51	7,5
800-630	280	103	51	5,6
1000-400	505	103	50	11,5
1000-500	505	103	51	11,8
1000-630	505	103	51	12,3
1000-800	325	103	75	10,7



Tuotemerkintä



Esimerkki: NFCVM-T 250-160