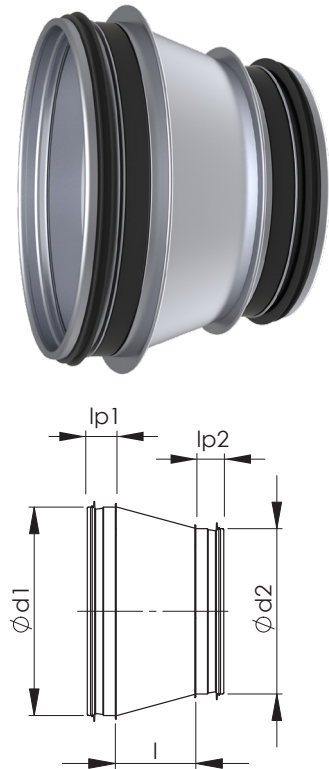


**NFCV-T Muuntoyhde, keskeinen**

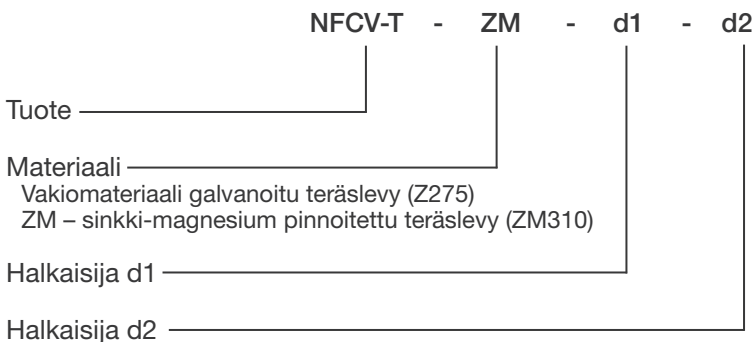
Mitoiltaan erilaisten ilmanvaihtokanavien ja kanavaosien liittämiseksi tarkoitettu keskeinen muuntoyhde.

NFCV-T - Muuntoliitin, keskeinen (osa/osa).



Nimellismitta d <sub>1</sub> -d <sub>2</sub>	l, mm	l <sub>p1</sub> mm	l <sub>p2</sub> mm	Paino, kg
125-100	60	48	48	0,22
160-100	85	48	48	0,29
160-125	90	48	48	0,26
200-100	150	48	48	0,42
200-125	115	48	48	0,47
200-160	90	48	48	0,4
250-100	230	53	48	0,6
250-125	200	53	48	0,8
250-160	160	53	48	0,8
250-200	105	53	48	0,7
315-125	290	53	48	1,2
315-160	255	53	48	0,8
315-200	190	53	48	1,2
315-250	130	53	53	1,1
400-160	365	50	48	2,5
400-200	310	50	48	2,4
400-250	245	50	53	2,3
400-315	160	50	53	2,0
500-200	450	51	48	3,8
500-250	385	51	53	3,6
500-315	290	51	53	2,4
500-400	185	51	50	2,8
630-250	400	51	53	4,4
630-315	400	51	53	4,6
630-400	355	51	50	4,8
630-500	250	51	51	3,3
800-400	500	75	50	7,5
800-500	460	75	51	7,5
800-630	280	75	51	5,6
1000-400	505	89	50	11,5
1000-500	505	89	51	11,8
1000-630	505	89	51	12,3
1000-800	325	89	75	10,7

**Tuotemerkintä**



**Esimerkki: NFCV-T 315-250**