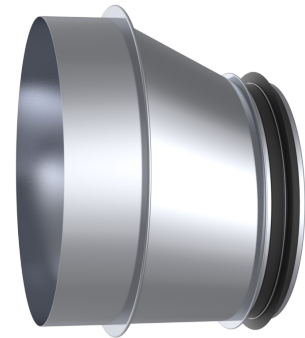


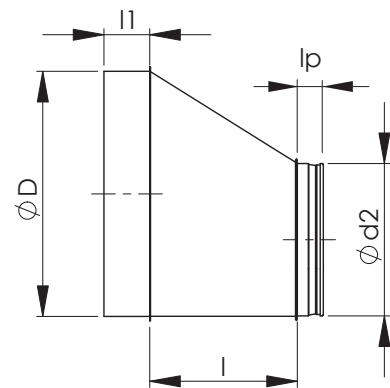
NFBM-T Muuntoyhde, epäkeskeinen

Mitoiltaan eri kokoisten ilmanvaihdonkanavien keskinäiseksi liittämiseksi tarkoitettu epäkeskeinen muuntoyhde.

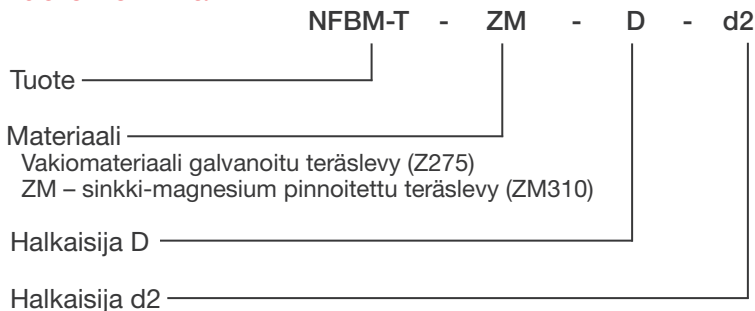
NFBM-T - epäkeskeinen muuntoliitin (kanava/osa).



Nimellismitta D-d ₂	l, mm	l ₁ , mm	l _p , mm	Paino, kg
125-100	65	49	48	0,16
160-100	105	49	48	0,23
160-125	75	49	48	0,21
200-100	160	49	48	0,31
200-125	130	49	48	0,3
200-160	85	49	48	0,3
250-100	215	58	48	0,8
250-125	200	58	48	0,65
250-160	145	58	48	0,75
250-200	95	58	48	0,75
315-125	275	58	48	1,3
315-160	230	58	48	1,2
315-200	180	58	48	1,1
315-250	115	58	53	1,0
400-160	345	55	48	2,5
400-200	290	55	48	2,5
400-250	230	55	53	2,1
400-315	150	55	53	1,8
500-200	430	70	48	3,8
500-250	355	70	53	3,5
500-315	275	70	53	2,9
500-400	175	70	50	2,8
630-250	350	70	53	4,5
630-315	380	70	53	4,7
630-400	345	70	50	5,0
630-500	240	70	51	4,0
800-400	470	103	50	7,5
800-500	440	103	51	8,2
800-630	265	103	51	6,3
1000-400	535	103	50	11,7
1000-500	445	103	51	12,0
1000-630	475	103	51	12,4
1000-800	310	103	75	9,8



Tuotemerkintä



Esimerkki: NFBM-T 250-160