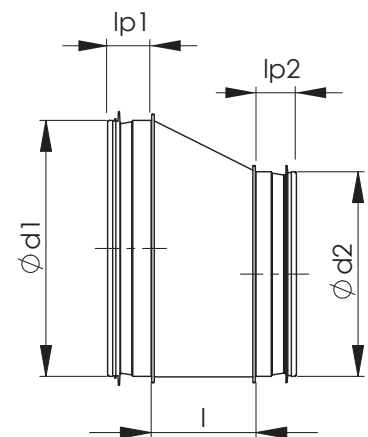


NFB-T Reducer eccentric

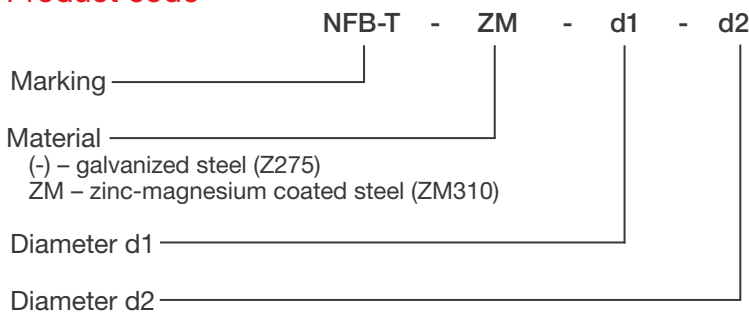
Reducer reduces the diameter of the ventilation duct to increase or decrease the pressure in the ventilation system.
 NFB-T - eccentric reducer (fitting/fitting)



Nominal size d ₁ -d ₂	l, mm	l _{p1} mm	l _{p2} mm	Weight, kg
125-100	65	48	48	0,16
160-100	105	48	48	0,23
160-125	75	48	48	0,21
200-100	160	48	48	0,31
200-125	130	48	48	0,3
200-160	85	48	48	0,3
250-100	215	53	48	0,8
250-125	200	53	48	0,65
250-160	145	53	48	0,75
250-200	95	53	48	0,75
315-125	275	53	48	1,3
315-160	230	53	48	1,2
315-200	180	53	48	1,1
315-250	115	53	53	1,0
400-160	345	50	48	2,5
400-200	290	50	48	2,5
400-250	230	50	53	2,1
400-315	150	50	53	1,8
500-200	430	51	48	3,8
500-250	355	51	53	3,5
500-315	275	51	53	2,9
500-400	175	51	50	2,8
630-250	350	51	53	4,5
630-315	380	51	53	4,7
630-400	345	51	50	5,0
630-500	240	51	51	4,0
800-400	470	75	50	7,5
800-500	440	75	51	8,2
800-630	265	75	51	6,3
1000-400	535	89	50	11,7
1000-500	445	89	51	12,0
1000-630	475	89	51	12,4
1000-800	310	89	75	9,8



Product code



Example: NFB-T 315-250