

NORDcoil
CLV Küttekälorifeer

CLV Küttekalorifeer

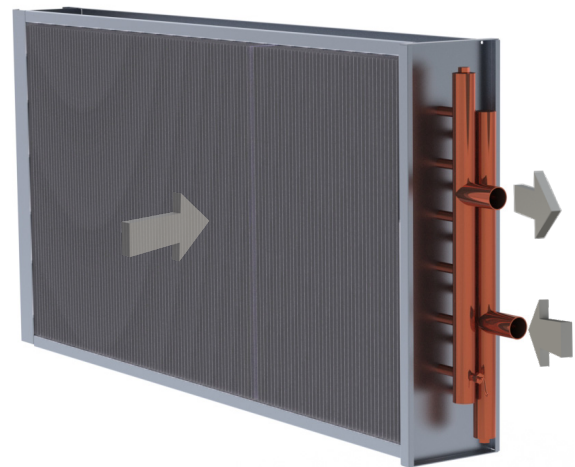
CLV kalorifeer on mõeldud õhu soojendamiseks ventilatsiooni seadmetes ja agregaatides. Kalorifeeri soojuskandjaks on kuum vesi.

CLV kalorifeer kuulub NORDcoil tooterühma.

Kalorifeer koosneb kolmest osast:

terasraam (standardina), alumiiniumist lamellid ning vasktorud.

Kõik kalorifeerid on läbinud surve- ja lekketesti (25 bar).



Kasutustingimused

Töötemperatuur: ≤ +150°C

Töörõhk: ≤ 1,0 MPa

Tehnilised andmed

Torustik - Lamellradiaatorite torustik on koostatud vasktorudest Ø 9,52 mm või Ø 12,7 mm.

Toru ridade arv 2-24.

Kollektorid - Lamellradiaatorite vasest kollektorid DN 10-40 on keermestatud ühendustega ning DN 50-100 on äärikühendusega.

Lamellid - Pressitud alumiiniumist sinusoidse ristlõikega. Materjali paksus 0,12 või 0,18 mm.

Raam - Raamid on valmistatud kuumtsingitud terasest. Olukordades kui on nõutud suurmat korrosioonikindlust, valmistame raame eritellimusena ka alumiiniumist või happekindlast terasest.

Torude geometria:			
Torude geometria	25x22	33x28	50x43
Toru läbimõõt (mm)	9,5	12,7	12,7
Lamelli tüüp	Pressitud alumiinium	Pressitud alumiinium	Pressitud alumiinium
Lamellide vahe (mm)	1,8; 2,0; 2,5; 3,0; 3,5; 4,0	1,8; 2,0; 2,5; 3,0; 3,5; 4,0; 4,5	1,8; 2,0; 2,5; 3,0; 3,5; 4,0; 4,5

Dimensioneerimine

Kalorifeerid dimensioneeritakse spetsiaalse arvutusprogrammiga lähtuvalt kliendi vajadustest. Hinnapakumuse koostamiseks on vaja järgmisi lähteandmeid (vt. *NORDcoil - lähteandmete blankett*).

- Kalorifeeri läbiv õhuhulk (m³/h)
- Soovitud sissepuhke temperatuur (°C)
- Kalorifeeri tulev õhutemperatuur (°C)
- Vee temperatuur sisse (°C)
- Maksimaalne õhurõhu langus (Pa)
- Soovitud mõõdud AxB (mm)

Kalorifeeri tootekood genereeritakse tootja poolt lähtuvalt komponentide valikust ja geometriast. Väljastatav toote tehniline väljatrükk sisaldab alljärgnevat andmeid:

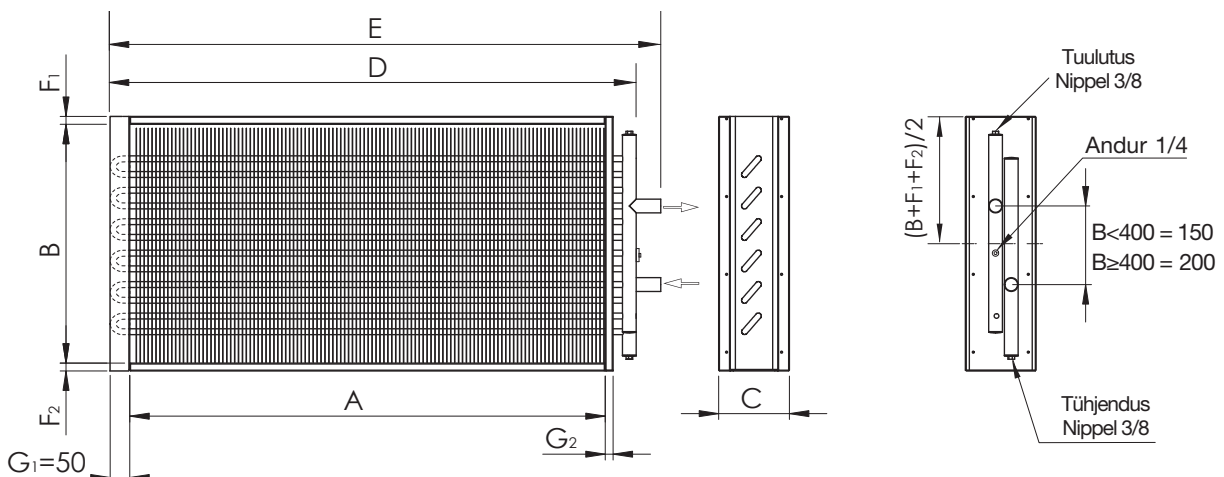
ÕHK:

- Väljuva õhu temperatuur (°C)
- Võimsus (kW)
- Õhuvoolu kiirus (m/s)
- Rõhulangus (Pa)

VESI:

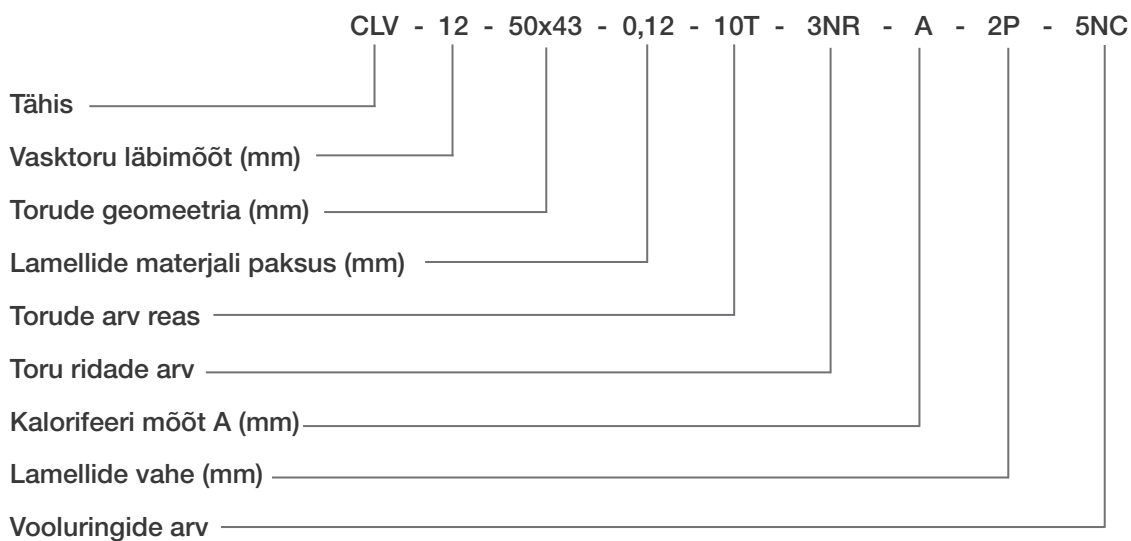
- Väljuva vee temperatuur (°C)
- Vooluhulk (l/s)
- Voolu kiirus (m/s)
- Vedeliku rõhulangus (kPa)

Kalorifeeri mõõtmed



Mõõt C	Toru ridade arv		
	25x22	33x28	50x43
120	3	2	-
150	4	3	2
200	6	4	3

Markeerimine





ETS NORD AS

Address: Peterburi tee 53
11415 Tallinn

Telefon: 680 7360

info@etsnord.ee
www.etsnord.com

