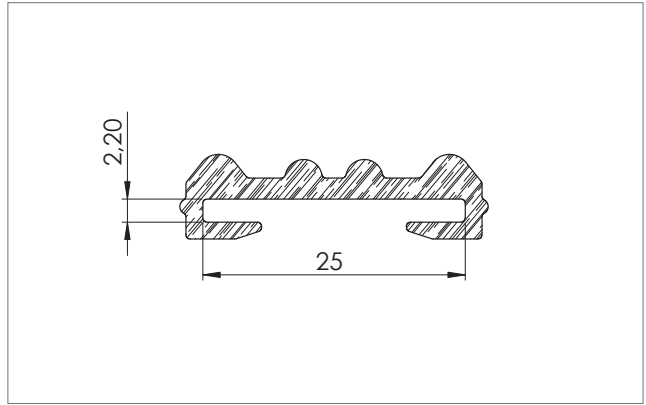


Ilmastointisangan tiiviste 25 mm



EPDM -tiiviste ilmastointisangalle.

Tiivisteen avulla on mahdollista vähentää tärinän aiheuttamaa melua ilmanvaihtokanavassa.

- EPDM -tiiviste
- Soveltuu sangoille leveydeltään 25 mm
- Pakkauksessa 125 jm
- Lämmönkestävyys -40 ... +130°C asti

EPDM on pehmeä ja joustava materiaali, jolla on erittäin hyvät dynaamiset ja tekniset ominaisuudet. Tiivisteiden avulla estetään metalliosien välistä kitkasta kehittyviä naarmuja. Osittain myös estää lämpölaajenemisesta johtuvia siirtymiä.