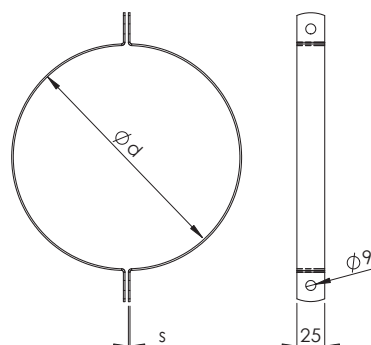
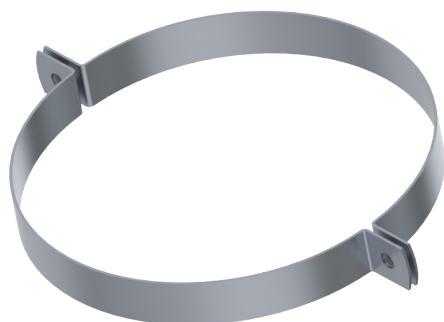


TK Klamber

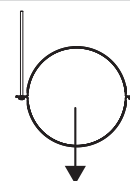


TK on ventilatsioonitoru paigaldusklamber.

- Materjal kuumtsingitud terasplekk DX51D+Z275
- Komplektis kaks kaart
- Toru läbimõõtudele 100-1250 mm

Nimimõõt d mm	s	Kaal, kg
100	1,5	0,14
125	1,5	0,16
160	1,5	0,20
200	1,5	0,24
250	1,5	0,28
315	2,0	0,44
400	2,0	0,56
500	2,0	0,68
630	2,0	0,84
800	2,0	1,04
1000	3,0	1,94
1250	3,0	2,40

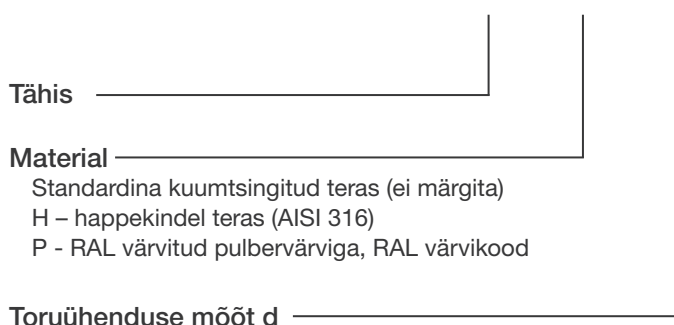
Suurim lubatud koormus



Mõõt	Ventilatsiooni torustik R0-R60	Suitsuäristus 600 °C 120 min
100-1250	200 kg	200 kg

Markeerimine

TK - H - d



Tähis

Material

- Standardina kuumtsingitud teras (ei märgita)
- H – happekindel teras (AISI 316)
- P - RAL värvitud pulbervärviga, RAL värvikood

Toruühenduse mõõt d

Näidis: TK 200

TK-P 400 RAL 9006