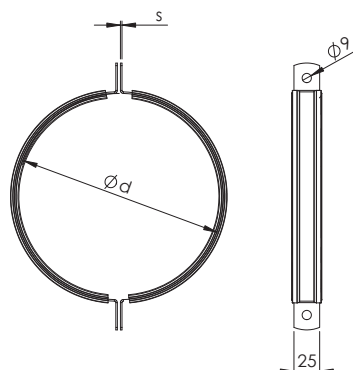


TKM Klamber tihendiga

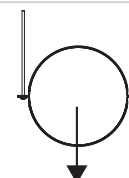


TKM on kummitihendiga toruklamber.

- Materjal kuumtsingitud terasplekk DX51D+Z275
- EPDM kummitihend vibratsiooni ja müra vähendamiseks
- Toru läbimõõtudele 100-1250 mm

d mm	s	Kaal, kg
100	1,5	0,18
125	1,5	0,21
160	1,5	0,27
200	1,5	0,32
250	1,5	0,38
315	2,0	0,57
400	2,0	0,73
500	2,0	0,89
630	2,0	1,10
800	2,0	1,37
1000	3,0	2,3
1250	3,0	2,9

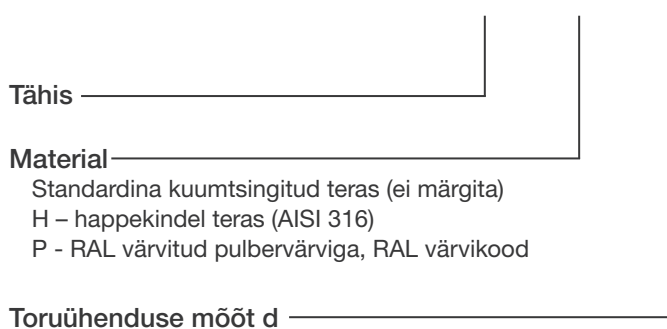
Suurim lubatud koormus



Mõõt	R0
100-1250	160 kg

Markeerimine

TKM - H - d



Tähis

Material

- Standardina kuumtsingitud teras (ei märgita)
- H - happekindel teras (AISI 316)
- P - RAL värvitud pulbervärviga, RAL värvikood

Toruühenduse mõõt d

Näidis: TKM 200

TKM-P 400 RAL 9006