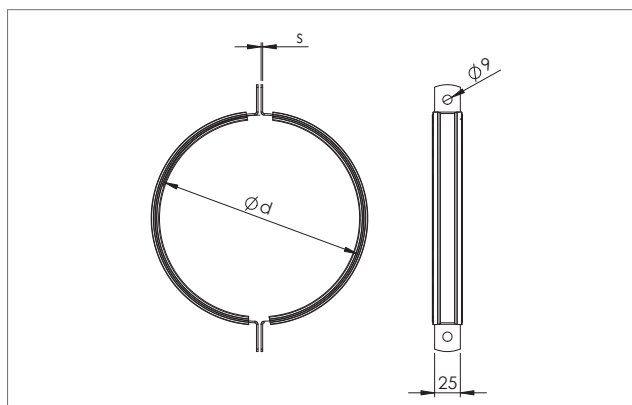


## TKM Ilmastointisanka, tiivisteellä



Tiivisteellinen ilmastointisanka kierresaumakanavan kannakointiin.

- Materiaali kuumasinkitty teräs DX51D+Z275
- EPDM-tiiviste vähentää tärinää ja melua
- Tarkoitettu kanaville  $\varnothing$  100-1250 mm

d mm	s	Paino, kg
100	1,5	0,18
125	1,5	0,21
160	1,5	0,27
200	1,5	0,32
250	1,5	0,38
315	2,0	0,57
400	2,0	0,73
500	2,0	0,89
630	2,0	1,10
800	2,0	1,37
1000	3,0	2,3
1250	3,0	2,9

### Tuotemerkintä

TKM	$\varnothing d$
Tuote	Halkaisija

**Esimerkki: TKM 200**

### Valmistusmateriaalit:

H - haponkestävä teräs (standardit EVS-EN 10088-2:2014, EN 1.4436 tai AISI 316)

R - ruostumaton teräs (standardit EVS-EN 10088-2:2014, EN 1.4301 tai AISI 304)

AZ - alusinkitty teräslevy (standardi EVS-EN 10346:2015, DX51D+AZ185)