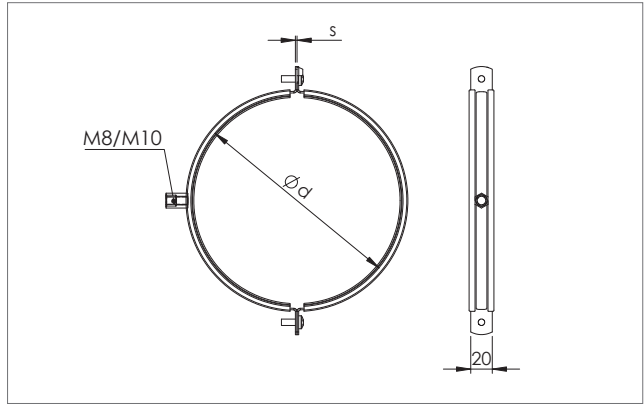


TKM M8 Ilmastointisanka, tiivisteellä



TKM M8 on tiivisteellinen ilmastointisanka kierresaumakanavan kannakointiin M8/M10 liitännämutterilla ja ruuveilla.

- Ilmastointisangat yhdistetään M6-ristipääruuveilla
- Materiaali kuumasinkitty teräs DX51D+Z275
- EPDM-tiiviste vähentää tärinää ja melua
- Tarkoitettu kanaville \varnothing 100-400 mm

d mm	B	s	Kaal, kg
100	20	1,5	0,20
125	20	1,5	0,24
160	20	1,5	0,28
200	20	1,5	0,34
250	20	2,0	0,5
315	20	2,0	0,7
400	20	2,0	0,9

Tuotemerkintä

TKM M8	$\varnothing d$
Tuote	Halkaisija

Esimerkki: TKM M8 200