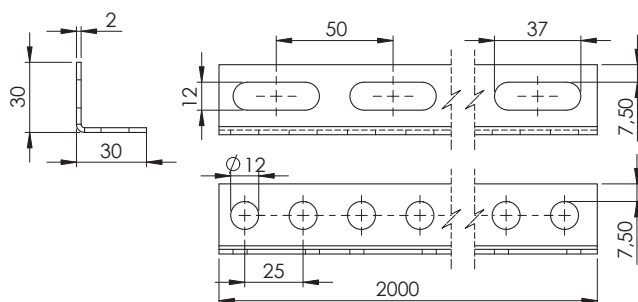
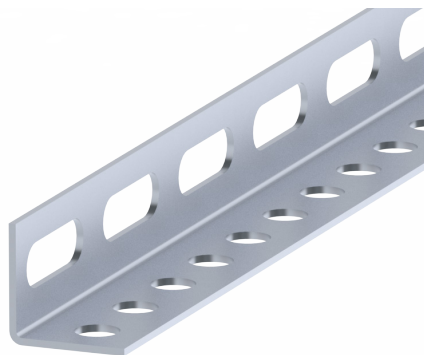


Paigaldusreels, L-profiil

L-profiili kasutatakse peamiselt ventilatsioonikanalite ja seadmete kinnitamiseks, toestamiseks või ülesriputamiseks nii vertikaalsel kui horisontaalsel paigaldusel. Sobib kasutamiseks C2 keskkonnaklassis.

- Lihtne ja kindel paigalus
- Võimalik lõigata sobivasse mõõtu
- Tsingitud teraslehest
- Pikkus 2000 mm