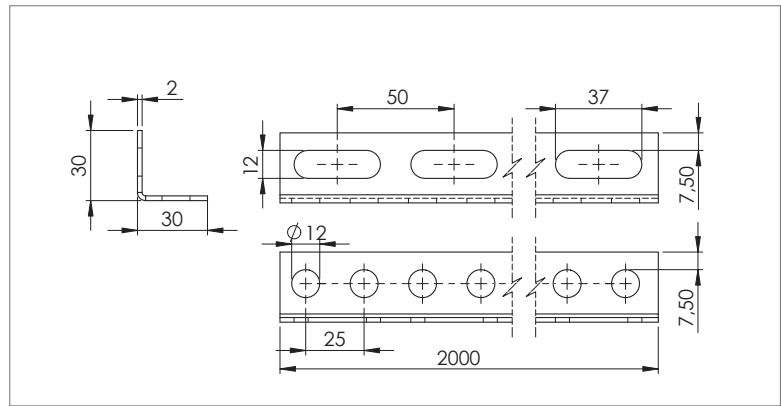
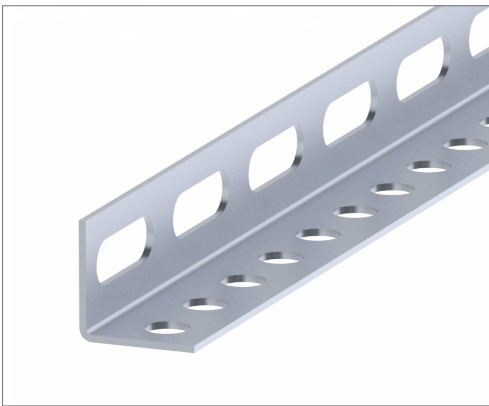


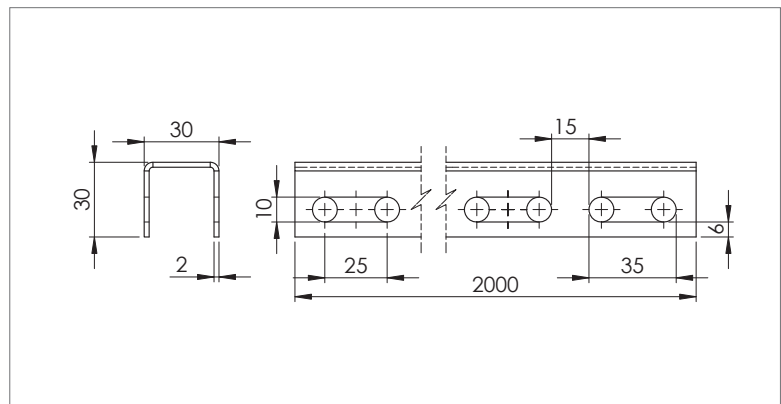
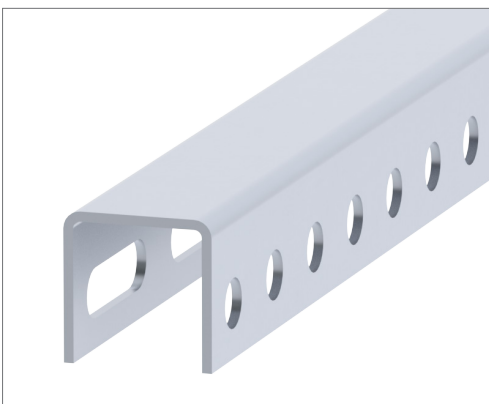
Asennuskisko, L -kisko



U-kiskoa käytetään pääasiassa ilmanvaihtokanavien ja laitteiden vahvistamiseen, tukemiseen tai ripustamiseen pysty- tai vaakasuorassa asennuksessa. Soveltuu käytettäväksi rasitusluokissa C1-C2.

- Helppo ja turvallinen asennus
- Voidaan leikata sopivaksi
- Materiaali kuumasinkitty teräs
- Pituus 2000 mm

Asennuskisko, U -kisko



U-kiskoa käytetään pääasiassa ilmanvaihtokanavien ja laitteiden vahvistamiseen, tukemiseen tai ripustamiseen pysty- tai vaakasuorassa asennuksessa. Soveltuu käytettäväksi rasitusluokissa C1-C2.

- Helppo ja turvallinen asennus
- Voidaan leikata sopivaksi
- Materiaali kuumasinkitty teräs
- Pituus 2000 mm