

SFU Tallriksventil till till- och frånluft

SFU tallriksventiler för till- och frånluft passar för användning i kontors- och bostadsutrymmen. Ventilerna är beräknade för montering i tak eller vägg.

- Reglerbar tryckförlust
- Bullerdämpande platta
- Montering direkt på rör/utrustning
- Tallriksventilerna finns med diameter \varnothing 100-200

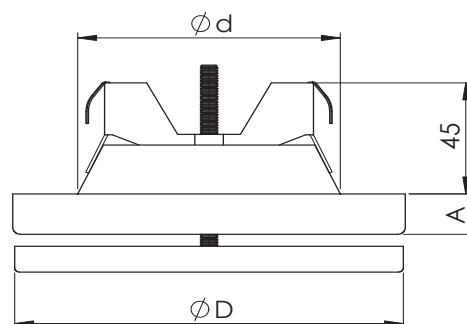


Konstruktion och dimensioner

SFU tallriksventilerna är producerade i plåt och behandlade med vit pulverlack (RAL 9003).

I ventilens stomme finns en packning av skumgummi. Med sin gängade tallrik är det enkelt att ställa in ventilen.

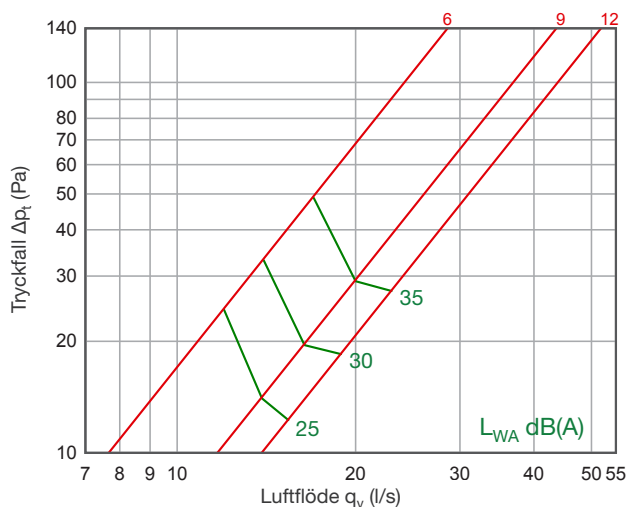
Nominellt	$\varnothing D$	A	Vikt, kg
100	135	15	1,75
125	160	15	2,85
160	191	15	3,05
200	238	18	4,4



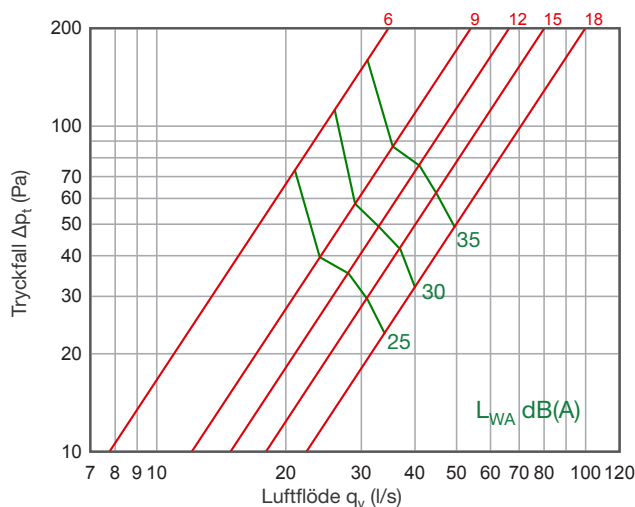
Tekniska data

Tilluft

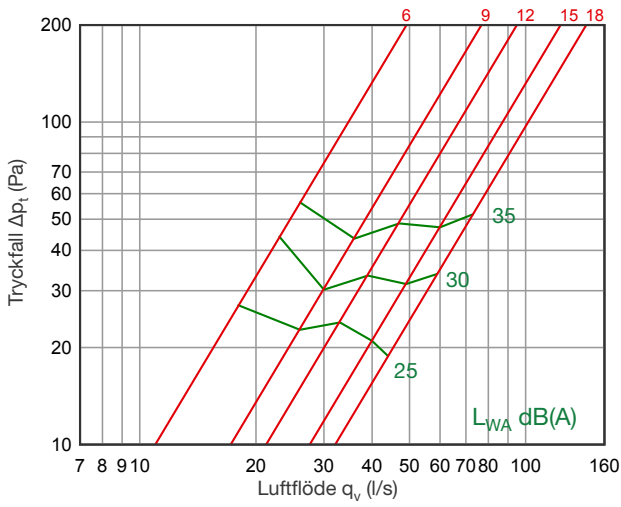
SFU 100



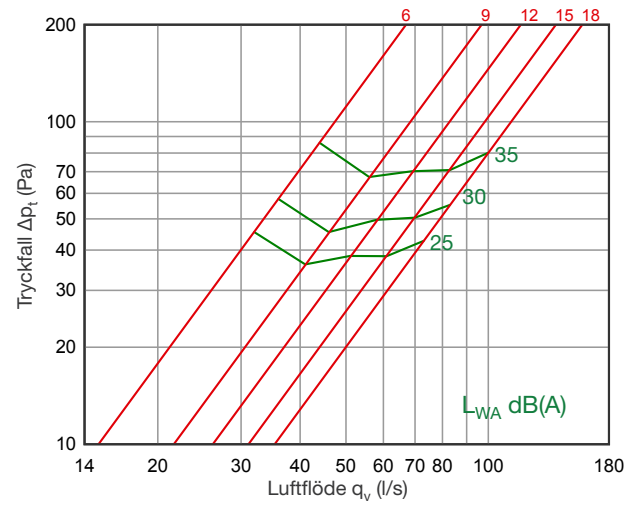
SFU 125



SFU 160

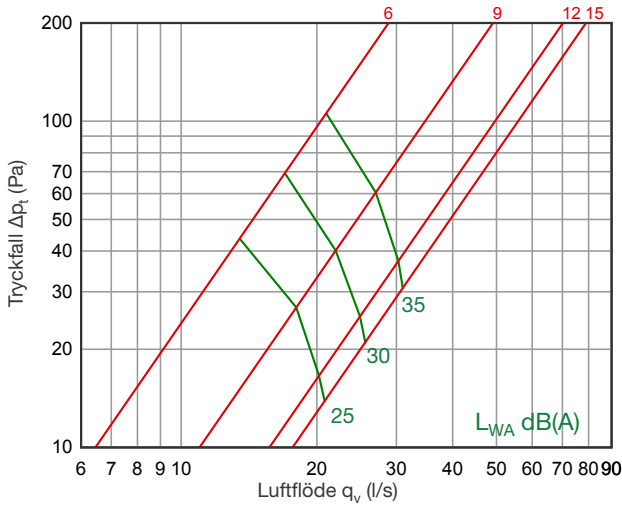


SFU 200

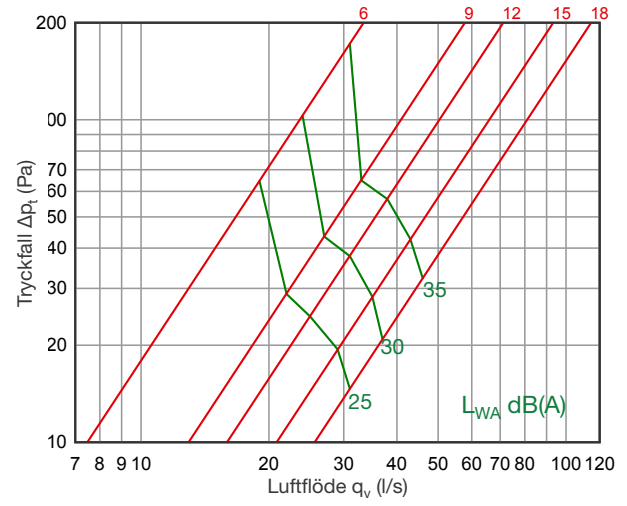


Frånluft

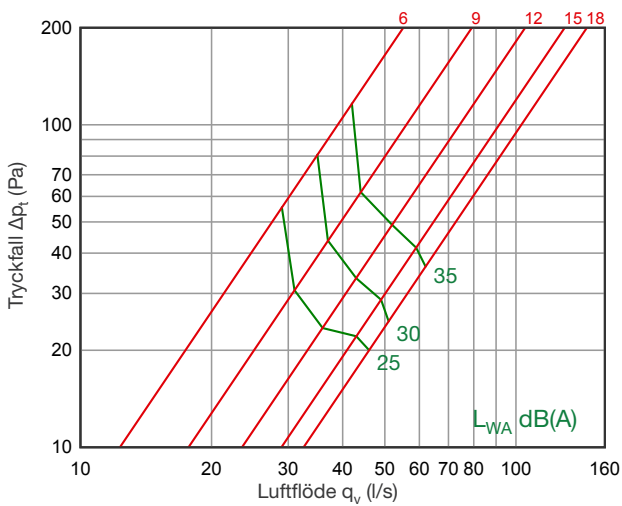
SFU 100



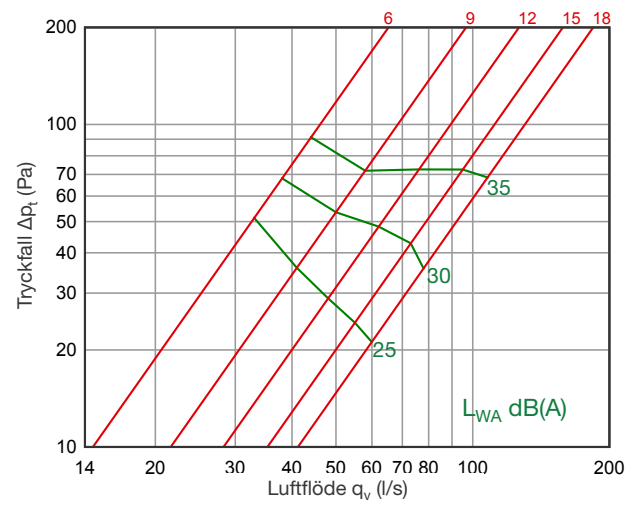
SFU 125



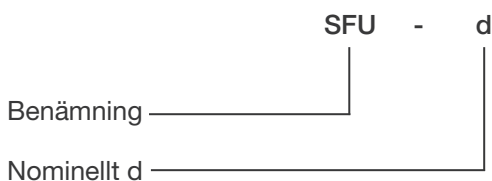
SFU 160



SFU 200



Märkning



Exempel: SFU 200

Montering

SFU tallriksventil monteras direkt i röret/utrustningen. Det betyder att tallriksventilen trycks in i röret/utrustningen. Tallriksventilen låser sig själv med hjälp av fästklämmer och ska inte fästas ytterligare.

Mätning och reglering av luftmängd

Mätning av luftmängder sker med hjälp av mätkrok till mätning av tryckskillnader. Luftmängderna regleras med förändring av position a.

SFU 100, tilluft			
a, mm	6	9	12
k-värde	2,40	3,70	4,25

SFU 125, tilluft					
a, mm	6	9	12	15	18
k-värde	2,45	3,80	4,70	5,60	6,85

SFU 160, tilluft					
a, mm	6	9	12	15	18
k-värde	3,50	5,55	6,70	8,55	9,80

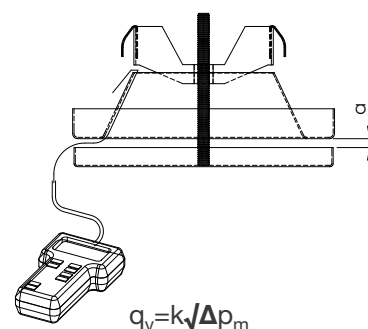
SFU 200, tilluft					
a, mm	6	9	12	15	18
k-värde	4,75	7,05	8,50	9,75	11,05

SFU 100, frånluft					
a, mm	6	9	12	15	18
k-värde	1,90	2,95	4,00	4,35	4,40

SFU 125, frånluft					
a, mm	6	9	12	15	18
k-värde	2,15	3,60	4,20	5,30	6,35

SFU 160, frånluft					
a, mm	6	9	12	15	18
k-värde	3,55	5,00	6,40	7,60	8,55

SFU 200, frånluft					
a, mm	6	9	12	15	18
k-värde	4,30	6,40	7,85	9,75	11,20



Underhåll

Avlägsna tallriken för att rengöra utrustningen. Synliga ytor rengöres med en fuktig trasa. Montera tillbaka tallriken i ursprunglig position.