

SFU Sissepuhke-, väljatõmbeplafoon

SFU sissepuhke-, väljatõmbeplafoonid on sobivaimad kasutamiseks büroo- ja eluruumides. Plafoonid on mõeldud paigaldamiseks lakke või seinale.

- Reguleeritav rõhukadu
- Mürasummutava plaadiga
- Paigaldus otse torusse/osasse
- Plafoone on saadaval diameetriga Ø 100-200



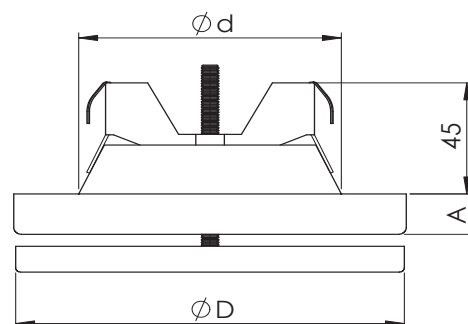
Konstruksioon ja mõõdud

SFU plafoonid on valmistatud lehtmestallist ja kaetud valge pulbervärviga (RAL 9003).

Ventiili korpus on vahtkummist tihend.

Keermestatud võlli abil on plafoon kergesti reguleeritav.

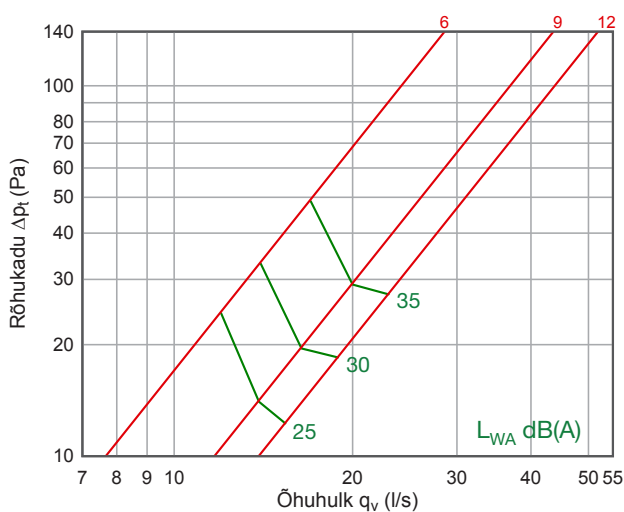
Nimimõõt	ØD	A	Kaal, kg
100	135	15	1,75
125	160	15	2,85
160	191	15	3,05
200	238	18	4,4



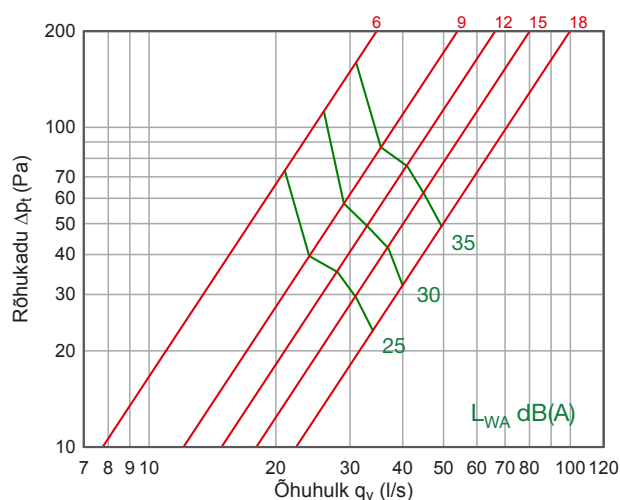
Tehnilised andmed

Sissepuhe

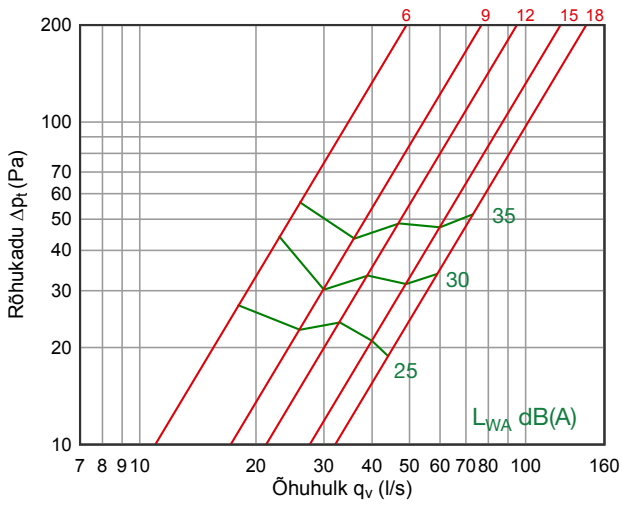
SFU 100



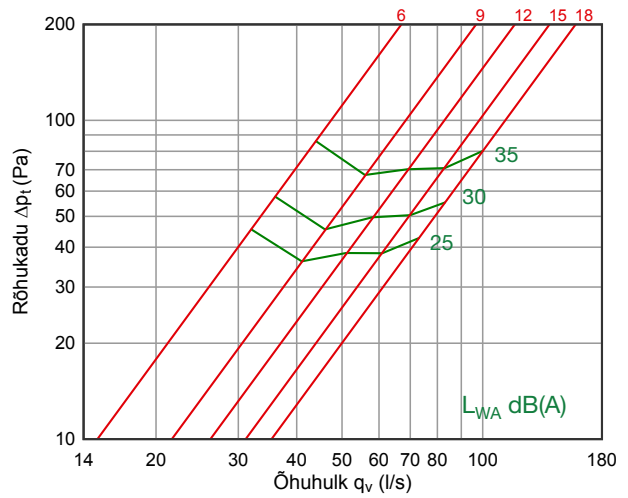
SFU 125



SFU 160

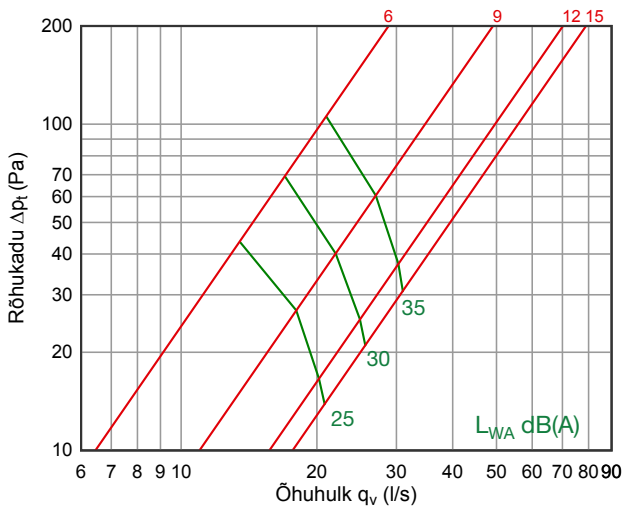


SFU 200

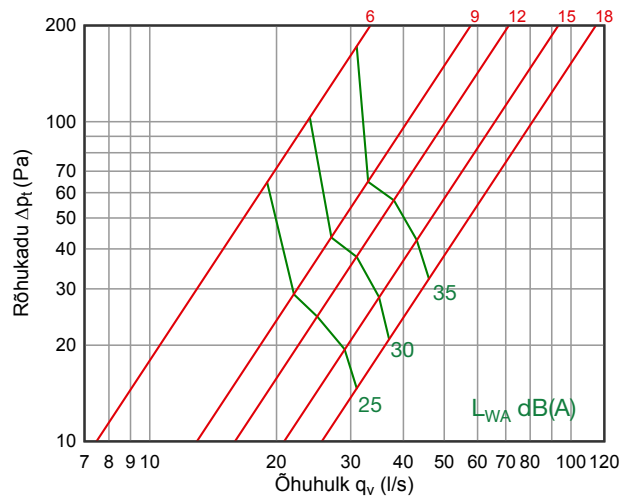


Väljatõmme

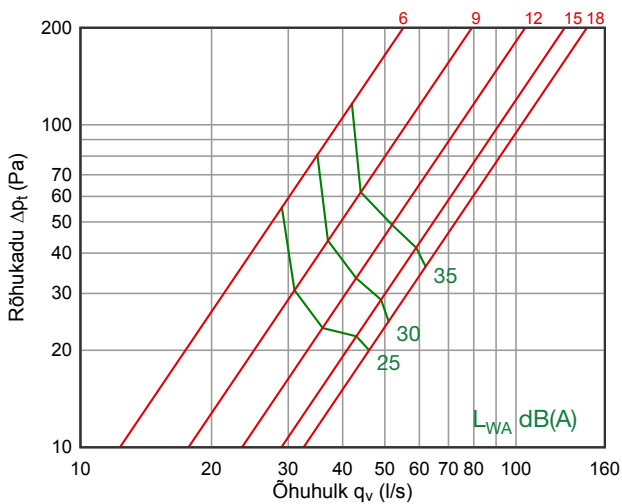
SFU 100



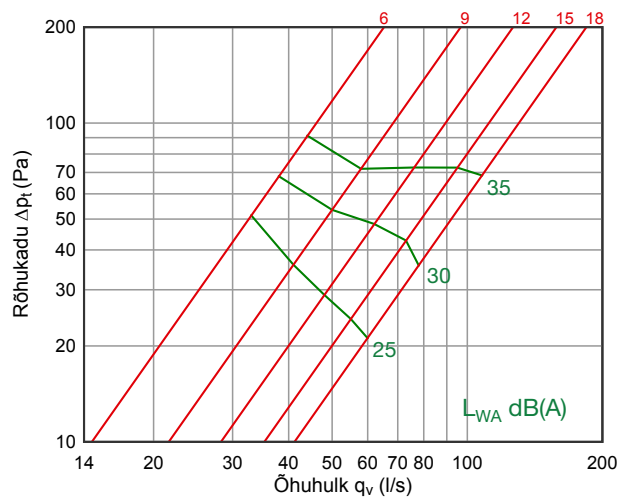
SFU 125



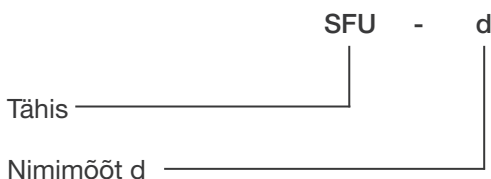
SFU 160



SFU 200



Markeerimine



Näidis: SFU 200

Paigaldus

SFU plafoon paigaldatakse otse torusse/osasse. Selleks surutakse plafoon torusse/osasse. Plafoon lukustub ise kinnituskalmbrite abil torusse ega vaja täiendavat kinnitamist.

Õhuhulga mõõtmine ja reguleerimine

Õhuhulkade mõõdistamist teostatakse rõhuvahede mõõtmisega mõõtekonsu abil. Õhuhulkasid reguleeritakse asendi a muutmisega.

SFU 100, sissepuhe			
a, mm	6	9	12
k-arv	2,40	3,70	4,25

SFU 125, sissepuhe					
a, mm	6	9	12	15	18
k-arv	2,45	3,80	4,70	5,60	6,85

SFU 160, sissepuhe					
a, mm	6	9	12	15	18
k-arv	3,50	5,55	6,70	8,55	9,80

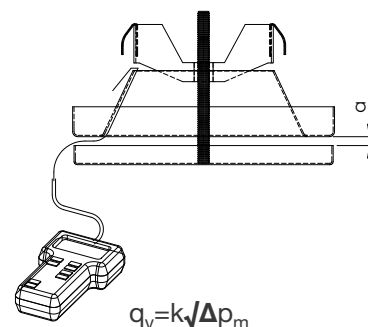
SFU 200, sissepuhe					
a, mm	6	9	12	15	18
k-arv	4,75	7,05	8,50	9,75	11,05

SFU 100, väljatõmme					
a, mm	6	9	12	15	18
k-arv	1,90	2,95	4,00	4,35	4,40

SFU 125, väljatõmme					
a, mm	6	9	12	15	18
k-arv	2,15	3,60	4,20	5,30	6,35

SFU 160, väljatõmme					
a, mm	6	9	12	15	18
k-arv	3,55	5,00	6,40	7,60	8,55

SFU 200, väljatõmme					
a, mm	6	9	12	15	18
k-arv	4,30	6,40	7,85	9,75	11,20



Hooldus

Seadme puhastamiseks eemaldada plafoon. Nähtavad pinnad puhastada niiske lapiga. Asetada plafoon tagasi endisesse asendisse.