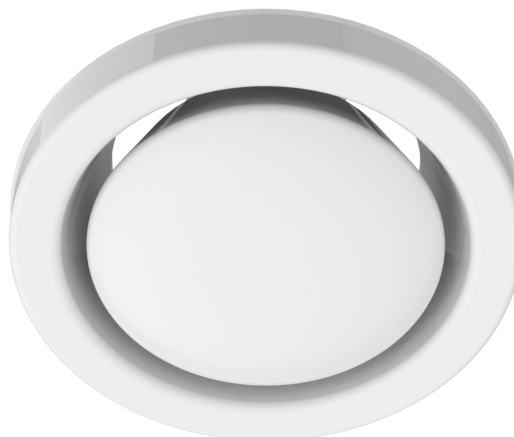


## DSE Tallriksventil för frånluft

DSS tallriksventiler för frånluft passar till användning i kontors- och bostadsutrymmen. Ventilerna är beräknade för montering i tak eller vägg.

Tallriksventilerna finns med diameter  $\varnothing$  100-200.



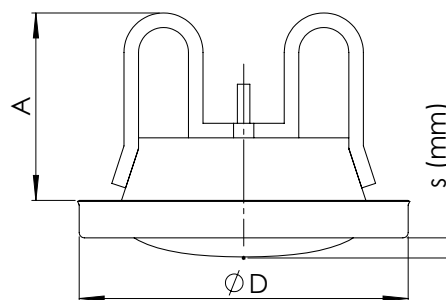
MagiCAD

### Konstruktion och dimensioner

Tallriksventilerna är producerade i plåt och behandlade med vit pulverlack (RAL 9003).

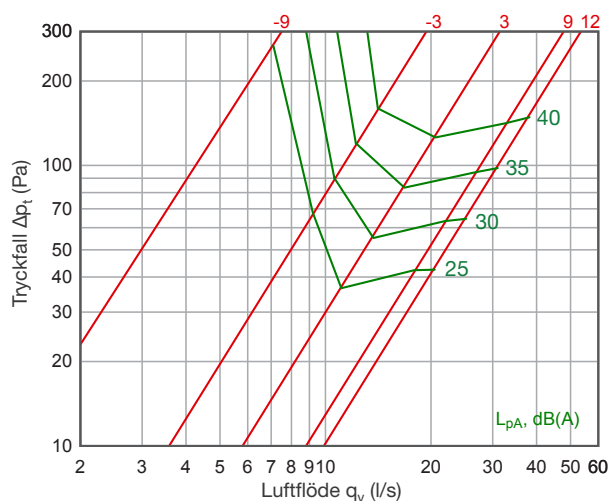
I ventilens stomme finns en packning av skumgummi. Med sin gängade reglage är det enkelt att ställa in tallriksventilen och låsa den i vald position.

Nominellt	$\varnothing D$	A	Vikt, kg
100	130	68	0,3
125	158	84	0,4
160	188	87	0,5
200	237	105	0,6

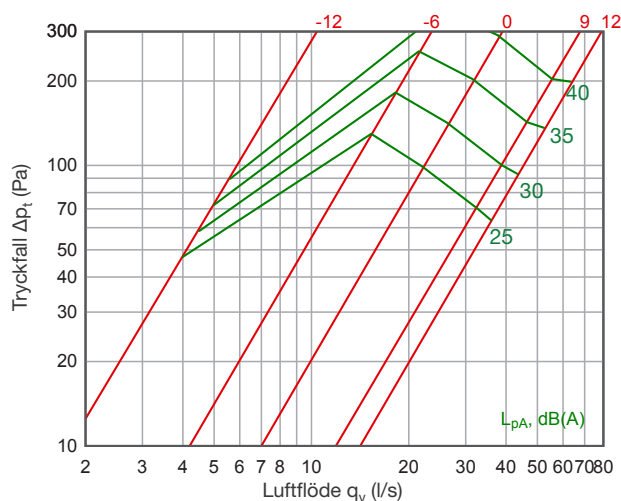


### Tekniska data

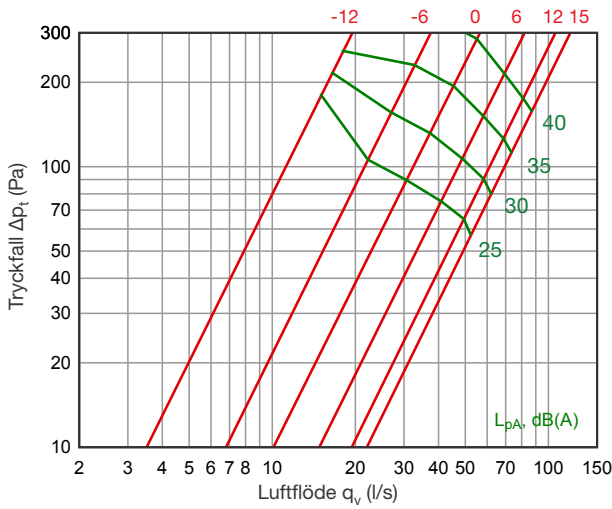
DSE 100



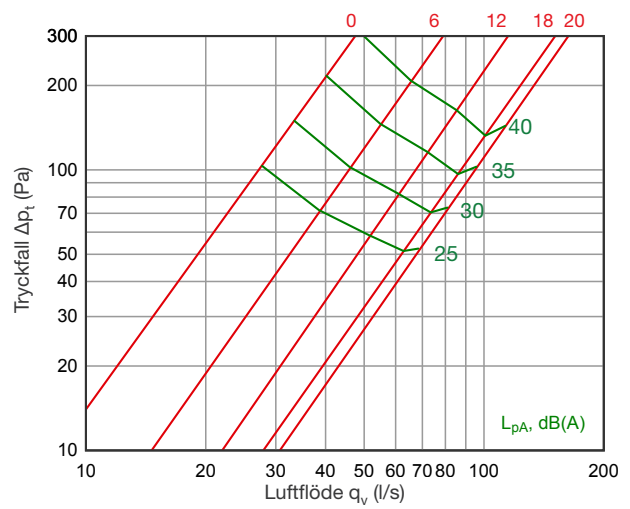
DSE 125



DSE 160



DSE 200



Akustiska data

DSE 100

	Korrektionsvärde för beräkning av $K_{okt}$ [dB] oktavbandets medelfrekvens (Hz)							
Position	63	125	250	500	1000	2000	4000	8000
s=-9	-2	-7	-9	-11	-10	-3	-13	-18
s=-3	-2	-6	-6	-9	-10	-3	-10	-21
s=+3	-2	-7	-2	0	-5	-13	-20	-22
s=+9	-1	-4	0	0	-7	-11	-18	-20
s=+12	-3	-4	1	-1	-8	-9	-17	-20

DSE 125

	Korrektionsvärde för beräkning av $K_{okt}$ [dB] oktavbandets medelfrekvens (Hz)							
Position	63	125	250	500	1000	2000	4000	8000
s=-6	1	0	-3	-6	-9	-4	-15	-17
s=0	0	0	-4	-6	-9	-4	-15	-17
s=+9	0	1	-1	-3	-9	-5	-14	-18
s=+12	1	2	-1	-3	-10	-5	-15	-18

DSE 160

	Korrektionsvärde för beräkning av $K_{okt}$ [dB] oktavbandets medelfrekvens (Hz)							
Position	63	125	250	500	1000	2000	4000	8000
s=-12	2	-6	-7	-9	-6	-4	-12	-21
s=-6	5	-2	-5	-8	-3	-8	-15	-17
s=0	6	-1	-5	-7	-3	-8	-14	-17
s=+6	3	-3	-4	-5	-3	-8	-14	-17
s=+12	3	-1	-1	-3	-4	-9	-15	-18
s=+15	2	0	1	-3	-5	-9	-16	-19

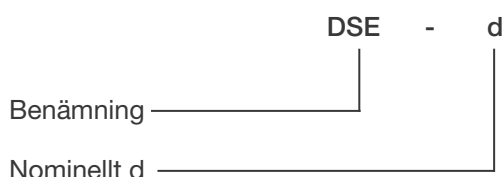
DSE 200

	Korrektionsvärde för beräkning av $K_{okt}$ [dB] oktavbandets medelfrekvens (Hz)							
Position	63	125	250	500	1000	2000	4000	8000
s=0	3	0	-4	-5	-3	-10	-15	-18
s=+6	1	-3	-7	-8	-2	-9	-13	-19
s=+12	3	-3	-6	-8	-2	-9	-13	-19
s=+18	3	-4	-5	-7	-2	-10	-15	-20
s=+20	2	-4	-5	-7	-2	-9	-14	-19

Ljuddämpning,  $\Delta L$  (dB)

Produkt	Position	Oktavbandets medelfrekvens (Hz)							
		63	125	250	500	1000	2000	4000	8000
DSE 100	s=-9	27	21	19	18	20	17	10	9
	s=+3	24	16	13	12	12	15	5	7
	s=+12	24	16	12	10	8	14	4	6
DSE 125	s=-6	18	18	14	13	15	14	10	9
	s=0	18	17	12	11	12	13	8	8
	s=+12	20	16	10	8	9	9	5	6
DSE 160	s=-12	19	19	14	14	15	13	10	11
	s=+6	18	14	10	9	9	10	6	6
	s=+15	18	13	9	7	8	9	5	6
DSE 200	s=0	16	17	12	12	13	10	8	9
	s=+12	15	14	9	9	10	8	6	7
	s=+20	15	12	8	8	9	8	5	7

## Märkning



Exempel: DSE 200

## Lisavarustus

RLT Montering- röngas tihendiga				RLL Montering- röngas			
Nominellt	Ød	ØD	Vikt	Nominellt	Ød	ØD	Vikt
100	98	125	0,12	100	99	125	0,11
125	124	150	0,15	125	124	150	0,14
160	159	185	0,18	160	159	185	0,16

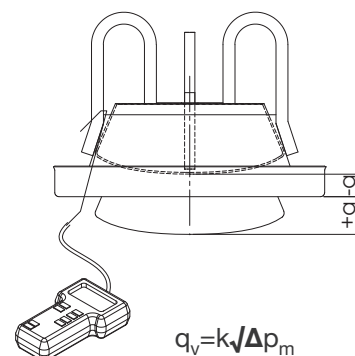
## Montering

DSE tallriksventil kan fästas i vägg eller tak med fästring RLT eller RLL. Först fästes ringen med nitar i ventilationsrör eller annan ventilationsutrustning. Ventilen skruvs i ringen så att den sitter bra i ringens gängar.

## Mätning och reglering av luftmängd

Mätning av luftmängder sker med hjälp av mätsticka till mätning av tryckskillnader. Luftmängderna regleras med förändring av position a.

DSE 100										
a, mm	-9	-6	-3	0	3	6	9	12		
k-värde	0,79	1,08	1,36	1,65	1,94	2,25	2,55	2,81		
DSE 125										
a, mm	-12	-9	-6	-3	0	3	6	9	12	
k-värde	0,6	0,95	1,3	1,65	2	2,4	2,8	3,2	3,6	
DSE 160										
a, mm	-12	-9	-6	-3	0	3	6	9	12	15
k-värde	1,1	1,55	2	2,45	2,9	3,5	4,1	4,65	5,2	5,7
DSE 200										
a, mm	-6	-3	0	3	6	9	12	15	18	20
k-värde	0,48	1,07	1,66	2,41	3,16	3,94	4,72	5,48	6,24	6,79



## Underhåll

Avlägsna tallriken för att rengöra utrustningen. Synliga ytor rengöres med en fuktig trasa. Montera tillbaka tallriken i ursprunglig position.