

DKC Takventil

Tilluftsutrustning, flersidig.

- Luftflödet regleras enkelt vågrätt eller lodrätt.
- Passar även för tilluft i rum med högt i tak
- min. 2,5, max. 5m
- Max $\Delta t=8^{\circ}\text{C}$.
- Diameter 160-400 mm

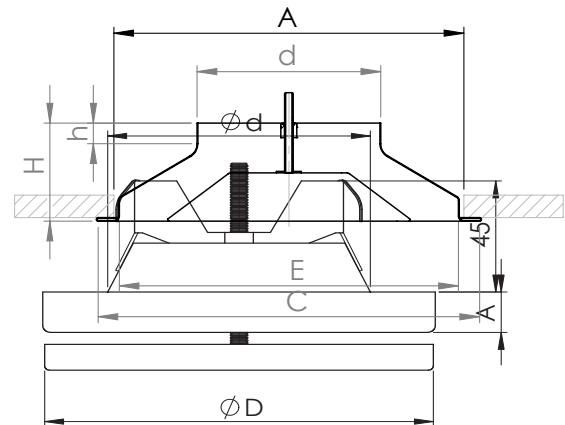


Material och ytbehandling

DKS takventiler är producerade av aluminiumplåt som har målats vit (RAL 9003) med epoxidpulverlack.

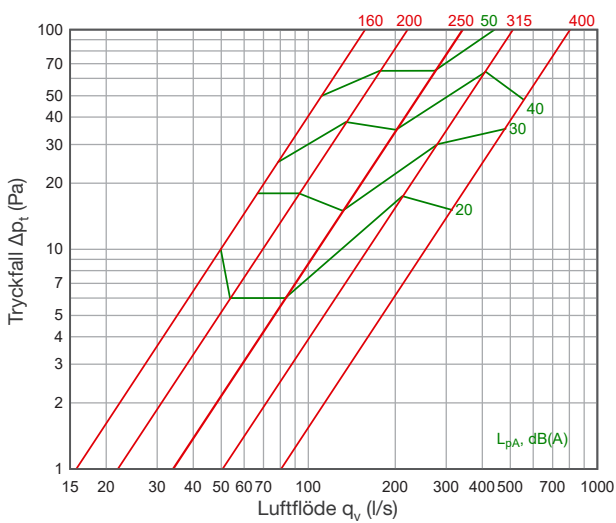
Dimensioner

Nominellt	Ød	ØE	ØC	h	H	ØA
160	157	280	335	45	105	288
200	198	360	423	48	118	370
250	248	445	517	48	130	461
315	313	560	640	48	146	576
400	398	680	776	65	185	700

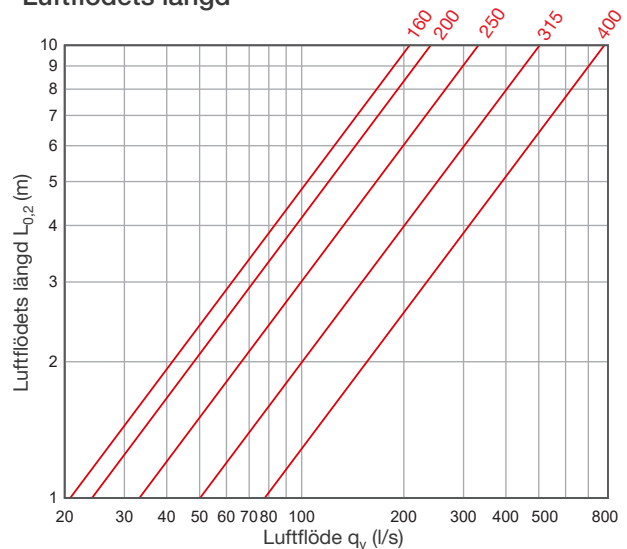


Tekniska data

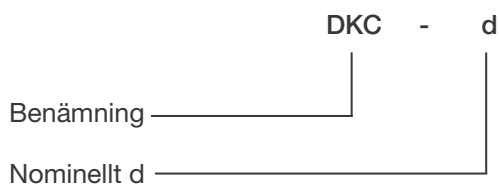
Tryckfall - Bullerdata



Luftflödets längd



Märkning



Exempel: DKC 200

Montering

Avlägsna den inre konen från takventilen genom att vrida på den. Den yttre konen fästs med nitar mot ventilationsröret eller tryckreduktionslådan. Sedan monteras den inre konen i en position som ger det önskade luftflödet.

Underhåll

Avlägsna takventilens kon genom att vrida den moturs för att rengöra utrustningen. Synliga ytor rengöres med en fuktig trasa. Montera konen tillbaka i ursprungligt läge.