

DKC Õhujaotaja

Mitmekülgne õhu sissepuhkeseade.

- Õhu liikumise suunda on võimalik kergesti reguleerida kas horisontaal või vertikaaltasapinda.
- Sobib ka kõrgematesse ruumidesse sissepuhkeks
- min. 2,5, max. 5m
- Max $\Delta t=8^{\circ}\text{C}$.
- Läbimõõdud 160-400 mm

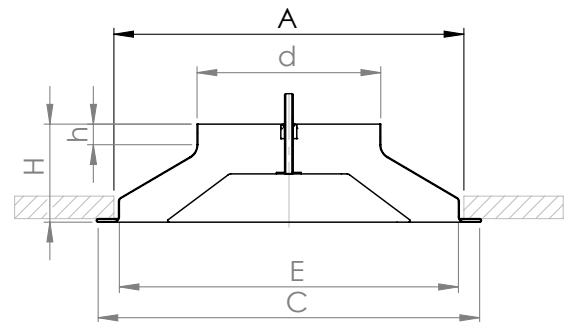


Materjal ja pinnatöötlus

DKC õhujaotajad on valmistatud alumiinium lehest, mis on värvitud valgeks (RAL 9003) epoksiid-pulbervärviga.

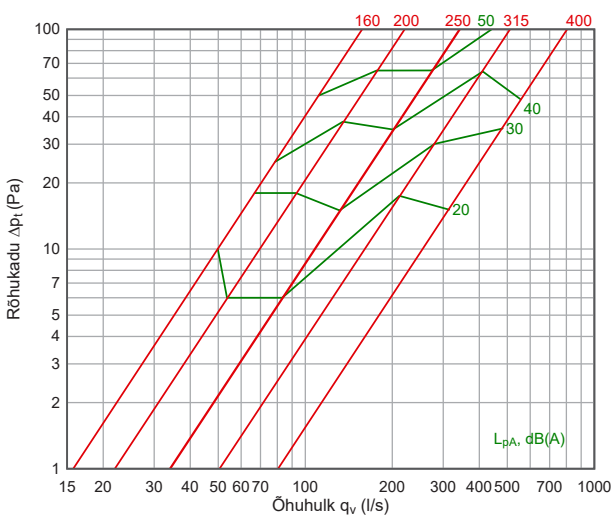
Mõõdud

Nimimõõt	Ød	ØE	ØC	h	H	ØA
160	157	280	335	45	105	288
200	198	360	423	48	118	370
250	248	445	517	48	130	461
315	313	560	640	48	146	576
400	398	680	776	65	185	700

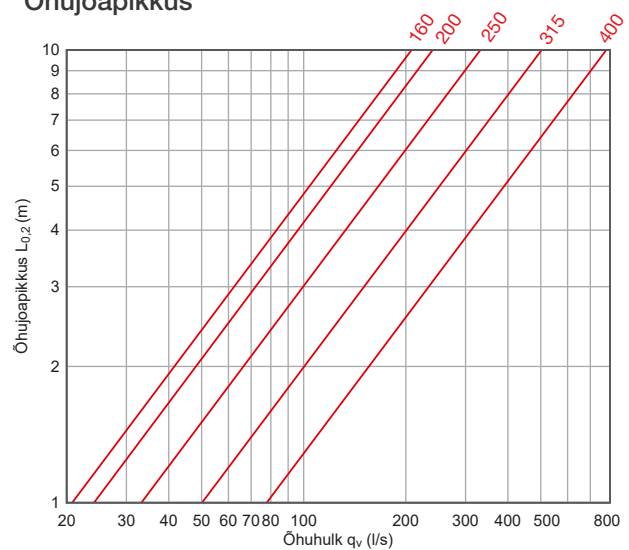


Tehnilised andmed

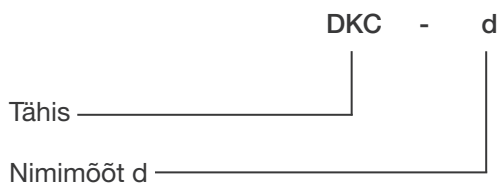
Rõhukadu - müra andmed



Õhujaopikkus



Markeerimine



Näidis: DKC 200

Paigaldamine

Paigaldamisel eemalda õhujaoajast sisemine koonus seda keerates. Välimine koonus kinnitada neetide abil kanali või rõhualanduskasti külge. Seejärel paigaldada sisemine koonus asendisse mis annab soovitud õhujoa.

Hooldus

Seadme puhastamiseks eemaldada õhujaoajaja koonus seda vastupäev keerates. Nähtavad pinnad puhastada niiske lapiga. Asetada koonus tagasi endisesse asendisse.