

DDR Hajottaja

DDR on tuloilmahajottaja, joka soveltuu kohteisiin, joissa tarvitaan suuria ilmamääriä.

DDR -hajottaja sopii asennettavaksi seinään tai kattoon. Ilmavirran heittokuvioita voidaan muuttaa kapeaksi tai leveäksi sisäkartiota kääntämällä.

DDR -hajottaja sopii myös lämpimän ilman sisäänpuhallukseen.

Pikavalintataulukko

	l/s		
	30 dB(A)	35 dB(A)	40 dB(A)
DDR 200	150	180	220
DDR 250	230	280	390
DDR 315	350	410	580
DDR 400	540	610	900
DDR 500	700	850	1150

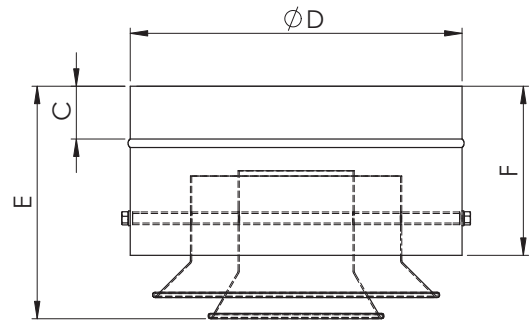


Materiaali ja mitat

DDR -tuloilmahajottaja on valmistettu teräslevystä ja maalattu valkoiseksi (RAL 9003). Tilauksesta hajottaja voidaan maalata erikoisväriin RAL-sävyillä.

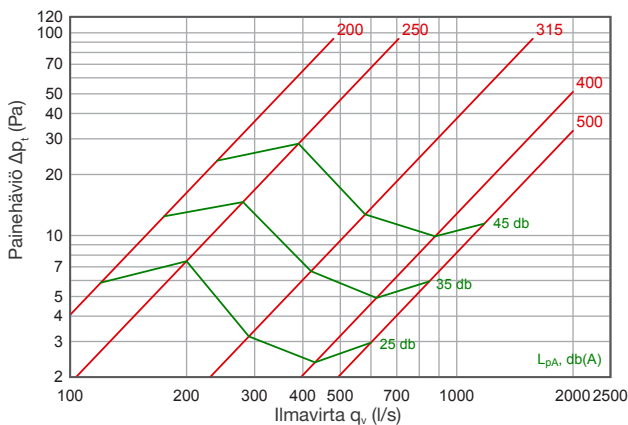
Nimellis- mitta, mm	*ØD	F	E	C	Paino, kg
200	200	110	150	35	2,5
250	250	140	190	50	3,0
315	315	160	220	50	4,5
400	400	200	280	50	6,8
500	500	270	375	65	11

*ØD on kanavamitta.

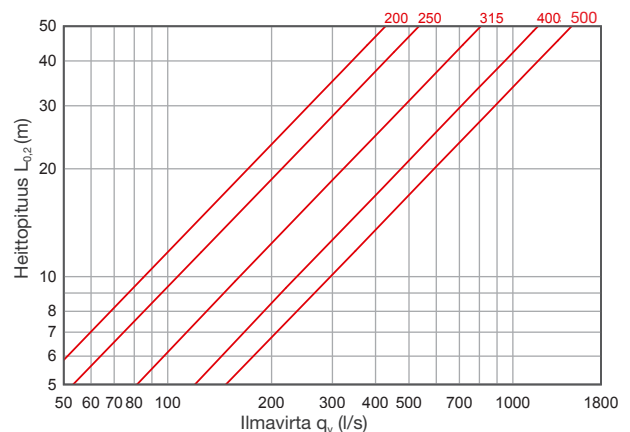


Tekniset tiedot

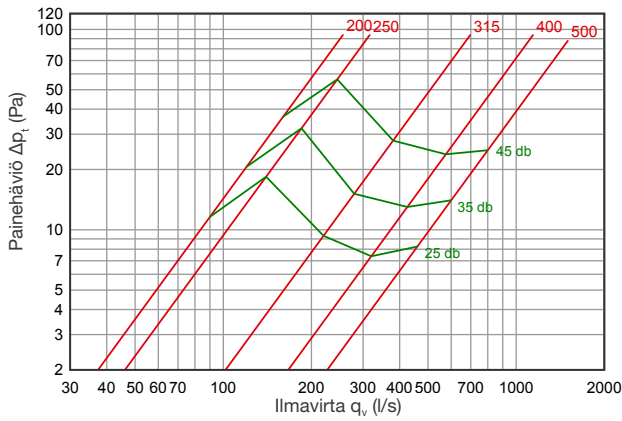
DDR leveä heittokuvio



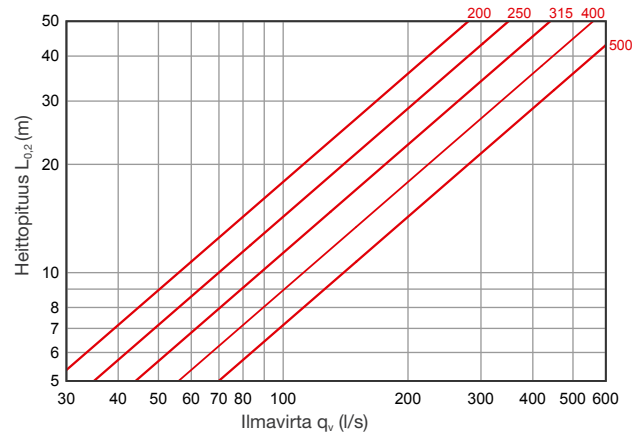
DDR leveä heittokuvio



DDR kapea heittokuvio



DDR kapea heittokuvio



Äänitiedot

Leveä heittokuvio

L_w (dB)

Tuote	Äänitason korjauskerroin K_{okt} (dB)						
	125	250	500	1k	2k	4k	8k
DDR 200	3	2	-1	0	-3	-12	-29
DDR 250	1	2	-1	1	-4	-11	-27
DDR 315	3	1	-1	2	-5	-16	-28
DDR 400	7	1	1	1	-7	-18	-29
DDR 500	12	2	3	-2	-9	-17	-30

Kapea heittokuvio

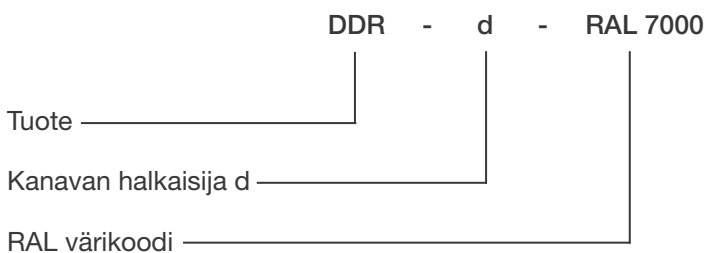
L_w (dB)

Tuote	Äänitason korjauskerroin K_{okt} (dB)						
	125	250	500	1k	2k	4k	8k
DDR 200	2	-1	-2	1	-3	-16	-31
DDR 250	0	-1	-4	2	-5	-18	-31
DDR 315	2	-1	-2	3	-9	-19	-31
DDR 400	4	-1	2	2	-9	-19	-31
DDR 500	7	-1	3	2	-22	-22	-32

ΔL , dB

Tuote	Äänenvaimennus (dB)						
	Oktaavikaistan keskitäajuus (Hz)						
	125	250	500	1k	2k	4k	8k
DDR 200	13	7	3	1	-	-	-
DDR 250	11	6	2	-	-	-	-
DDR 315	9	4	2	-	-	-	-
DDR 400	7	4	1	-	-	-	-
DDR 500	5	2	-	-	-	-	-

Tuotemerkintä

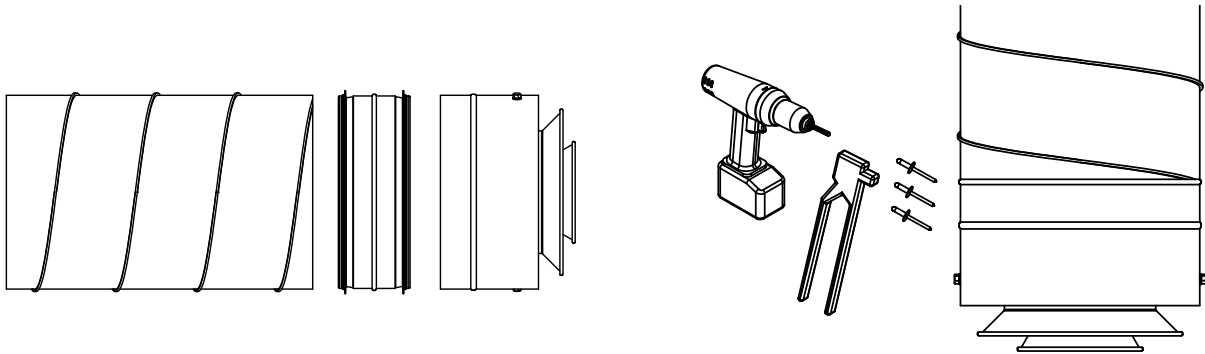


Värikoodia käytetään vain värin poiketessa vakioväristä. Vakioväri on valkoinen RAL 9003.

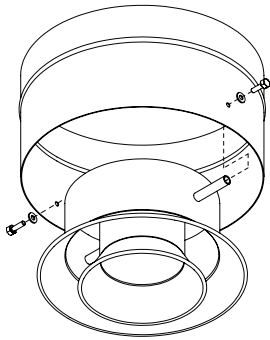
Esimerkki: DDR 200

Asennus ja huolto

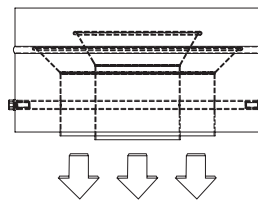
DDR -hajottaja asennetaan sisäliittimen avulla suoraan ilmanvaihtokanavaan tai SKDM-liitäntälaatikkoon ja kiinnitetään pop-niiteillä.



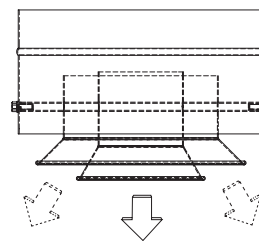
Säädettävä heittokuvio



DDR kapea heittokuvio



DDR leveä heittokuvio



Huolto

Näkyvät osat pyyhitään kostealla liinalla.