

RSO Siirtoilmasäleikkö

- Säleikön syvyyttä voidaan säätää seinän tai oven paksuuden mukaan
- Erittäin pieni painehäviö
- Estää näkyvyyden huoneiden välillä

RSO on siirtoilmasäleikkö huonetilojen välille. RSO-säleikkö asennetaan oveen tai väliseinään. Säleikön ja vastakehyksen välinen asennussyvyys on 25-50 mm. Kun seinän tai oven paksuus ylittää 50 mm, asennetaan molemmille puolille oma säleikkö ilman vastakehystä. Säleikön toiminta perustuu siihen, että huoneiden välisen paine-eron vaikutuksesta ilma virtaa siirtoilmasäleikön läpi.

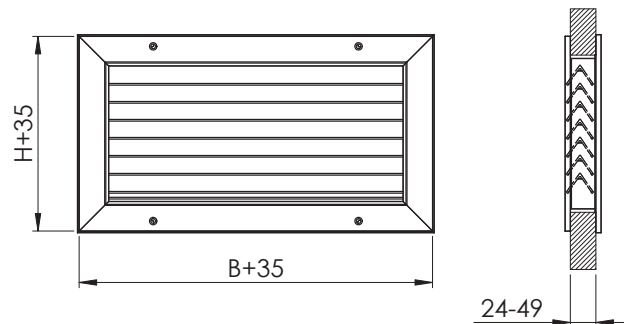


Rakenne ja mitat

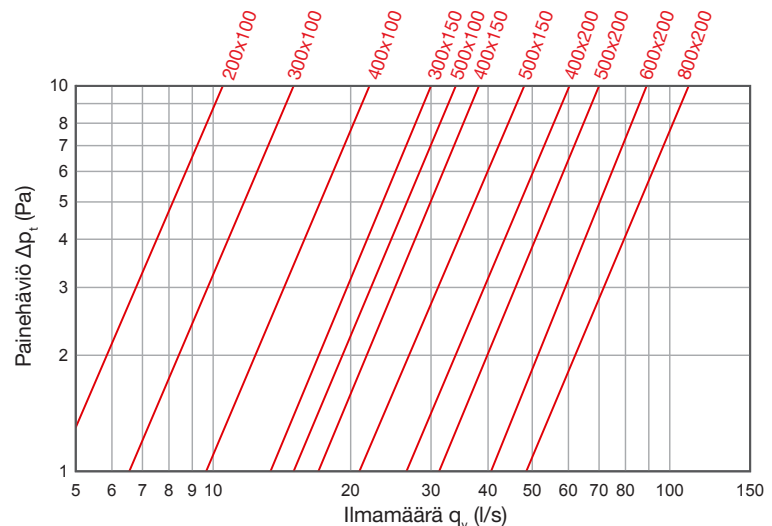
RSO -säleikkö ja vastakehys on valmistettu alumiiniprofiilista. Säleikön säleet ovat V-muotoiset. Säleikön nimellismitat ovat seinään/oveen tehtävän aukon mitat (Leveys x Korkeus).

Säleiköt ovat vakiona pulverimaalattu valkoiseksi (RAL 9003). Tilauksesta säleiköt voidaan maalata erikoisväriin RAL -värisävyillä.

Nimellismitta BxH
200x100
300x100
400x100
500x100
300x150
400x150
500x150
600x150
400x200
500x200
600x200
800x200



Tekniset tiedot



Tuotemerkintä

RSO

Tuote

B x H

Leveys x Korkeus

RAL 9003

RAL -värikoodi

Esimerkki: RSO 500x200

RAL -värikoodi: käytetään vain värin poiketessa vakioväristä (RAL 9003, valkoinen).

Asennus

RSO -säleikön säleikköosa asennetaan seinän tai oven näkyvämmälle puolelle ja vastakehys vastakkaiselle puolelle. Tämän jälkeen lopullinen kiinnitys tehdään ruuveilla.

Kun rakenteen paksuus ylittää 50 mm, asennetaan kaksi säleikköä vastakkain ilman vastakehyksiä. Tarvittaessa kahden säleikön väliin asennetaan suorakaidekanava.