

## RSO Siirdeõhurest

RSO on ukse sisse või seina paigaldatav siirdeõhurest.

- Minimaalne rõhutase
- Rest läbipaistmatu
- Õhk liigub ruumist ruumi läbi siirdeõhuresti lähtuvalt rõhu erinevustest
- Reguleeritav raami sügavus sobib erineva pakusega seina/ukse paigalduseks

Resti ja raami vaheline kaugus on reguleeritav 25-50 mm. Kui sein kuhu rest paigaldatakse on paksem kui 50 mm, paigaldatakse mõlemale poole ava rest.



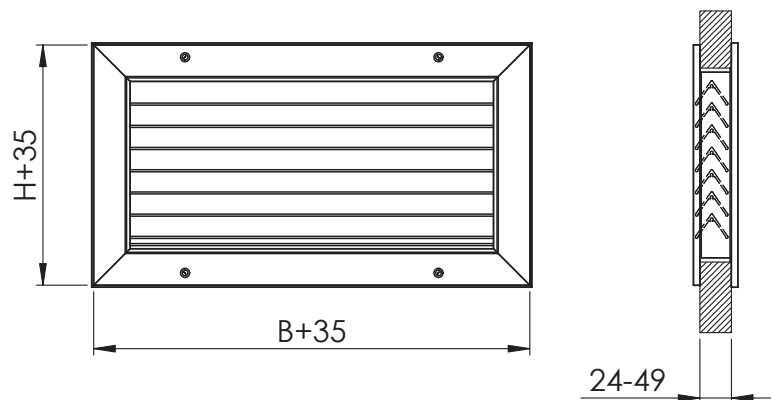
### Konstruksioon ja mõõdud

RSO tüüpi rest ja vastusraam on valmistatud alumiiniumprofiilidest. Resti ribad on V-tähe kujulisest alumiiniumprofiilist.

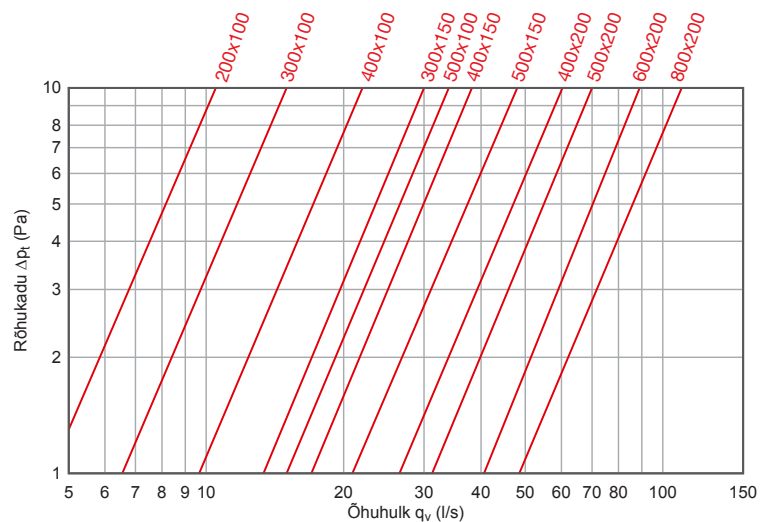
Resti nimimõõdud on seina/ukse ava mõõdud B x H.

Standardtooted on kaetud valge pulbervärviga (RAL 9003). Eritellimusel värvitakse reste ka teiste RAL tooni värvidega.

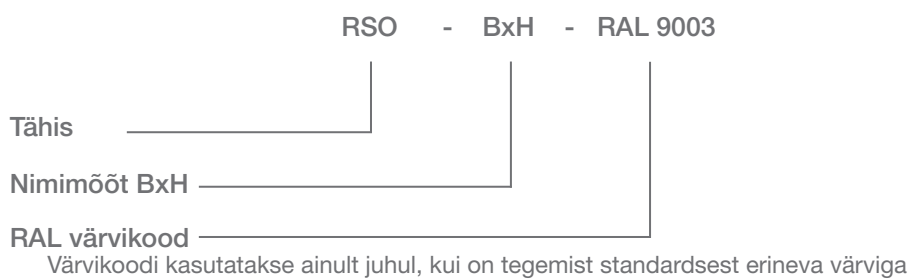
Nimimõõt BxH
200x100
300x100
400x100
500x100
300x150
400x150
500x150
600x150
400x200
500x200
600x200
800x200



### Tehnilised andmed



## Markeerimine



**Näide: RSO 500x200**

## Paigaldamine

RSO rest paigaldatakse seinale või uksele kruvidega. Ühele poole sein/ust paigaldatakse rest ja teisele poole vastusraam. Vastavalt vajadusele paigaldatakse kahe resti vahele kandiline ventilatsioonikanal. Kui sein paksus on suurem kui 50 mm paigaldatakse rest mõlemale poole sein/ust.