

## RSL Vaimentava siirtoilmalaite

RSL on ääntä vaimentava siirtoilmalaite vierekkäisten huoneiden välille.

- Siirtoilmalaitteen syvyyttä voidaan säätää seinän paksuuden mukaan
- Pieni painehäviö
- Irrotettava etulevy helpottaa tuotteen puhdistusta
- Vaimentaa tehokkaasti äänen siirtymistä huoneesta toiseen
- Estää näkyvyyden huoneiden välillä
- Siirtoilmalaitteen asennussyvyys on 95-125 mm



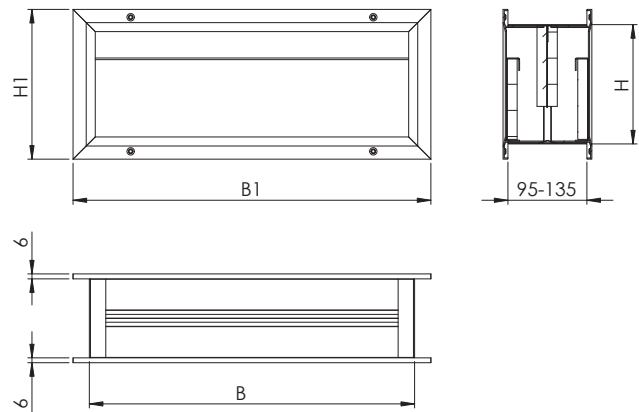
RSL -siirtoilmalaitteen toiminta perustuu siihen, että huoneiden välisen paine-eron vaikutuksesta ilma virtaa siirtoilmalaitteen läpi. Tuotteen sisällä on ääntä vaimentavat levyt, minkä johdosta tuote estää tehokkaasti äänen siirtymistä huonetilojen välillä ja vaimentaa ilmavirran aiheuttamaa ääntä.

RSL-siirtoilmalaite asennetaan yleensä oven yläpuolelle seinään.

### Rakenne ja mitat

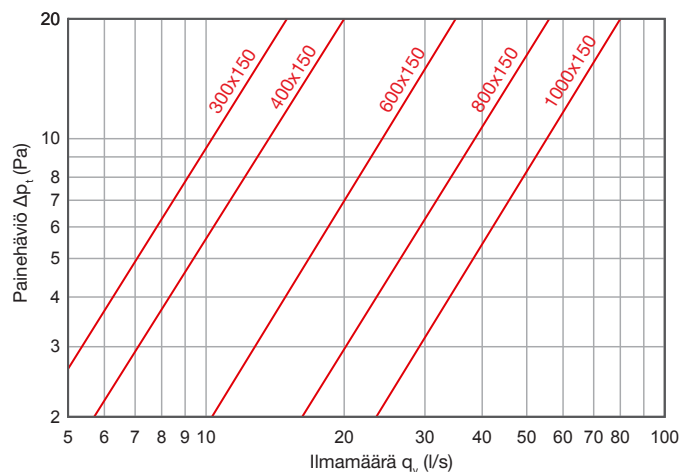
RSL -säleikkö on valmistettu alumiinista ja säleikön levyt ovat päällystetty melua vaimentavalla mineraalivillamatolla. Säleiköt ovat vakiona pulverimaalattu valkoiseksi (RAL 9010). Tilauksesta säleiköt voidaan maalata erikoisväriin RAL -värisävyillä.

Nimellismitat mm	BxH	B1xH1	Aukon mitat
300x150	295x145	335x182	300x150
400x150	395x145	435x182	400x150
600x150	595x145	635x182	600x150
800x150	795x145	835x182	800x150
1000x150	995x145	1035x182	1000x150



### Tekniset tiedot

20 Pa painehäviöllä on melutaso alle 25 dB (A). Suurin suositeltava paine-ero huoneiden välillä on 15 Pa.



### Äänenvaimennus (dB)

Tuote	Oktaaviriba kesksagedus (Hz)							
	63	125	250	500	1000	2000	4000	8000
RSL 300x150	0	24	23	25	36	39	39	0
RSL 400x150	0	21	20	23	31	38	39	0
RSL 600x150	0	19	17	21	29	37	39	0
RSL 800x150	0	17	16	20	27	36	38	0
RSL 1000x150	0	15	14	19	25	35	37	0

## Tuotemerkintä

<b>RSL</b>	<b>BxH</b>	<b>RAL 9010</b>
Tuote	Nimellimitat	RAL -värikoodi

**Esimerkki: RSL 600x150**

RAL -värikoodi: käytetään vain värin poiketessa vakioväristä (RAL 9010, valkoinen).