

## RVK Raskusrest

RVK reste kasutatakse väljaviskeavade katteks.

- Takistab vastupidise õhuvoolu
- Kaitseb ventilatsiooni süsteeme sademete, lindude jms. eest
- Kerge paigaldada
- Eesmärk on vältida õhu tagasivoolu



### Kasutus

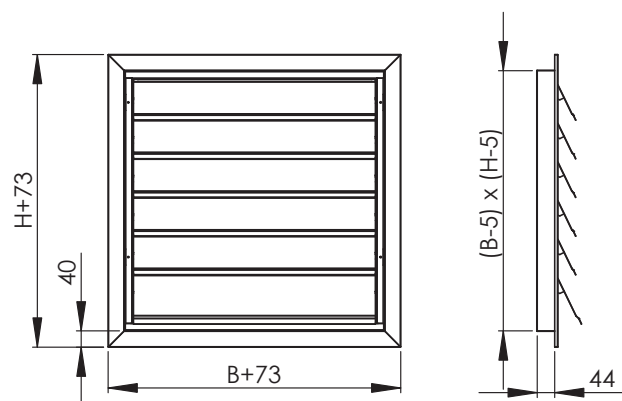
RVK raskusrest on mõeldud paigaldamiseks seinale.

Õhuvoolu puudumisel RVK resti labad sulguvad automaatselt raskusjõu toimele, takistades sellega vastupidise õhuvoolu ja kaitstes sellega ventilatsiooni süsteemi jahedama õhu, sade-mete ja lindude juurdepääsu eest.

### Konstruksioon ja mõõdud

RVK raskusrest on konstrueeritud kaheosalisena: koosnedes paigaldusraamist ja väljavõetavast restiosast.

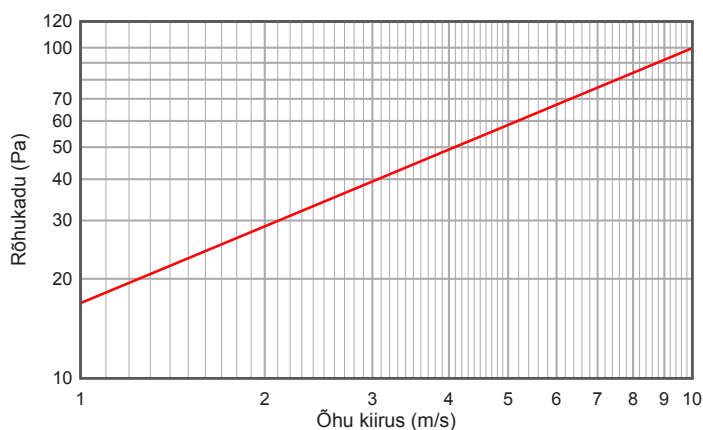
Standardina on paigaldusraam valmistatud tsingitud teraslehest ja restilabad alumiiniumlehest. RVK resti raami nurgad on veekindlalt kokku keevitatud.



### Tehnilised andmed

Soovituslik õhukiirus kanalis on kuni 5 m/s.

#### RVK takistus



## Markeerimine

RVK - B x H - RAL 7000

Tähis

Mõõt BxH

Värvikood

Värvikood valida RAL värvikaardilt. (satandardvärv RAL 7000, helehall)

**Näide: RVK 1200x1000**