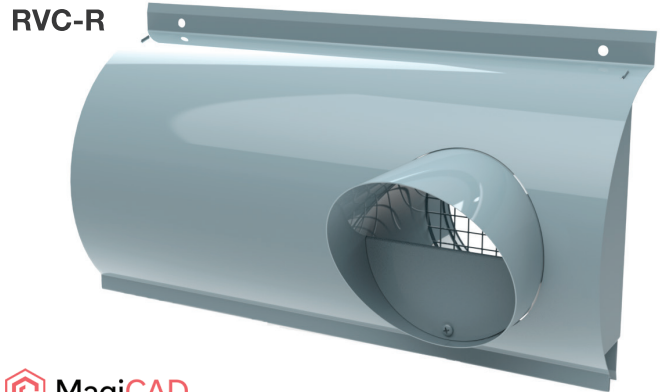


RVC Yhdistetty ulko- ja ulospuhallusilmalaitte

RVC -laitteella voidaan samanaikaisesti ottaa raitis ulkoilma rakennukseen sisään ja puhalttaa poistettava ulospuhallusilma ulos.

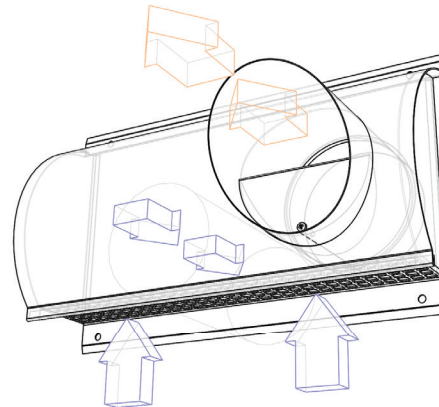
Ilmanottokammio erottelee tehokkaasti ulkoilmasta veden ja lumen. Pitkä heittopituus ja korkea ulospuhallusnopeus puolestaan estää ilmavirtojen sekoittumisen.



MagiCAD

Käyttö

RVC -laitteet soveltuvat asuin- toimitila- ja teollisuusrakennuksiin, joissa on tarve sijoittaa ulko- ja ulospuhallusilma-aukot samaan kohtaan rakennuksen ulkoseinälle.



Rakenne ja mitat

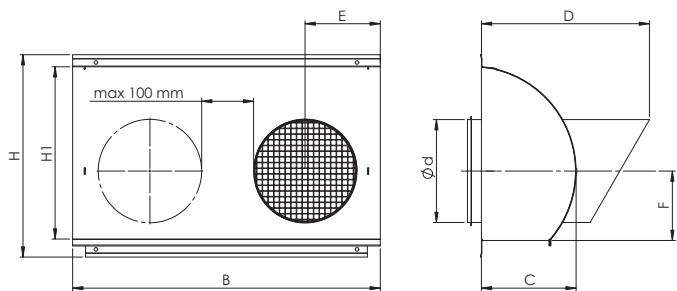
RVC -laite on valmistettu vakiona kuumasinkitystä teräslevystä ja maalattu harmaaksi (RAL 7000) tai vaaleaksi (RAL 9010).

Poistoilmakanavaliitännässä on kumitiiviste ja galvanoidu suojaverkko.

Verkko on saatavilla tilauksesta myös haponkestävänä AISI 316.

Laitetta on mahdollista tilata poistoilmakanavan sijainnin perusteella. Edestä katsottuna oikealla malli RVC-R tai vasemmalla RVC-L.

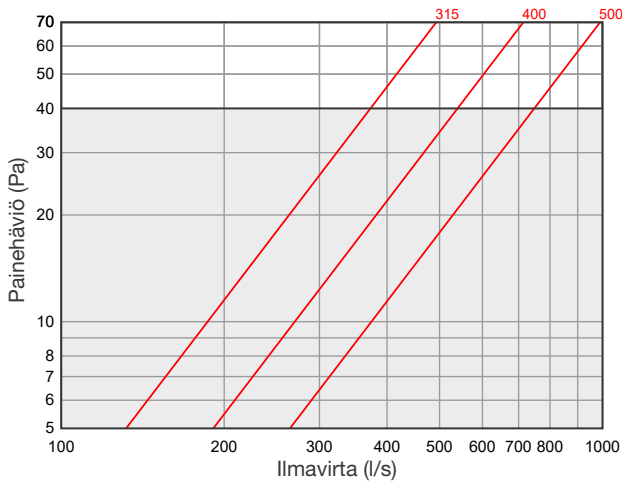
RVC-R



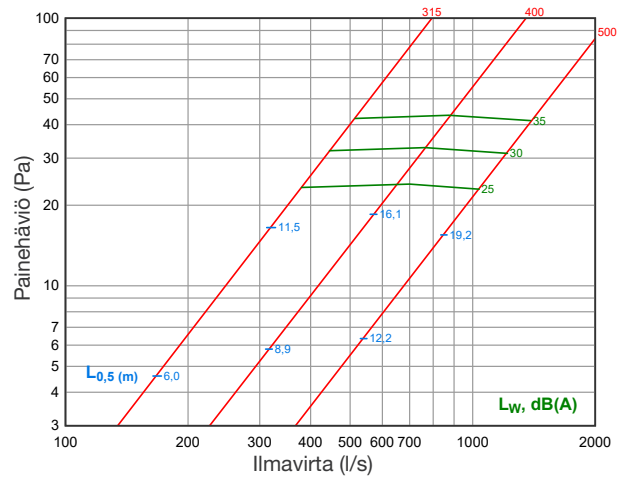
Nimellismitta	B, mm	H, mm	H1, mm	C, mm	E, mm	D, mm	F, mm	Paino, kg
315	843	550	498	264	214	475	205	10,7
400	1029	659	607	314	263	590	255	16,0
500	1249	812	759	392	324	735	320	24,0

Tekniset tiedot

Tuloilma: Painehäviö - Vedenerotus



Poistoilma: Painehäviö - Ilmavirta - Ilmanheittopituus



Tuotemerkintä

RVC - R - d - RAL 7000

Tuote

RVC - Yhdistetty ulko- ja ulospuhallusilmalaitte

Poistoilmakanavan sijainti

R - oikealla

L - vasemmalla

Nimellismitta d

Värikoodi

RAL -värikoodi: käytetään vain värin poiketessa vakioväristä (RAL 7000).

Esimerkki: RVC-R 315

Suunnittelu

- RVC -laitteen sijoittelussa on huomioitava voimassaolevat rakentamismääräykset ja ohjeet.
- Varmista myös paikalliselta viranomaiselta tuotteen soveltuvuus kohteeseesi tarvittaessa.

Asennus

- Ilmanotto- ja -poistokanavat johdetaan rinnakkain seinän ulkopinnalle
- RVC asennetaan ulkopuolelta siten, että poistokanava liitetään ulospuhallusilmalaitokseen sisäliitännällä ja ulkoilmakanava jää ilmanottokammion sisään
- Ilmanotto- ja poistokanavan välinen etäisyys voi olla enintään 100 mm.
- Ilmanottokanava on suositeltavaa johtaa ilmanottokammion yläreunaan, jotta saadaan mahdollisimman hyvä veden- ja lumenerotusaste

RVC -laite kiinnitetään seinään neljästä pisteestä (aukko Ø 7 mm). Soveltuvat kiinnikkeet valitaan seinärakenteen mukaan.