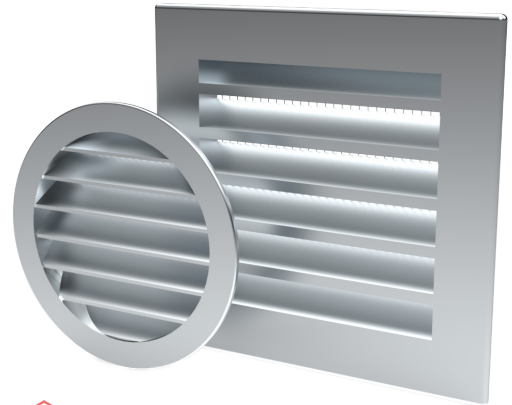


RVA Ulkosäleikkö

RVA -säleikköä käytetään usein ulko- ja jäteilmasäleikkönä sekä painovoimaisen ilmanvaihdon säleikkönä.



Rakenne ja mitat

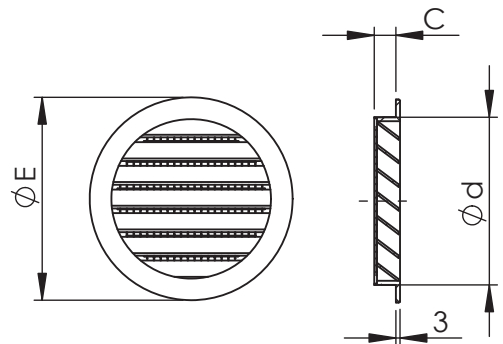


RVA -säleikkö on valettu alumiinista. Mitat Ø 100–315 ovat maalattu (RAL 9006). Pyöreät Ø400-630 ja nelikulmaiset säleiköt ovat maalaamattomia.

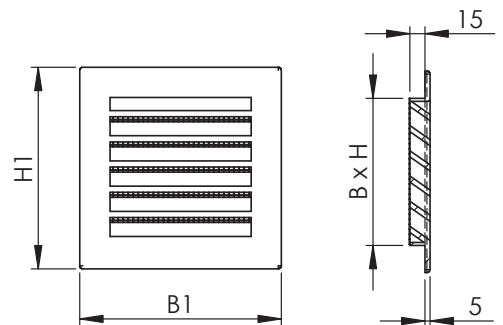
Säleikkö on varustettu suojaverkolla (8x8x0,8 mm).

Erikoistilauksesta säleikkö on mahdollista maalata RAL -värikoodin sävyyn.

Nimellis- mitta Ød	ØE, mm	C, mm	A _f m ²	Paino, kg
100	125	16	0,005	0,15
125	150	16	0,008	0,15
160	185	16	0,014	0,25
200	225	16	0,022	0,4
250	275	16	0,034	0,8
315	355	35	0,037	1,8
400	440	35	0,085	3,0
500	540	35	0,103	5,1
630	730	50	0,158	6,0

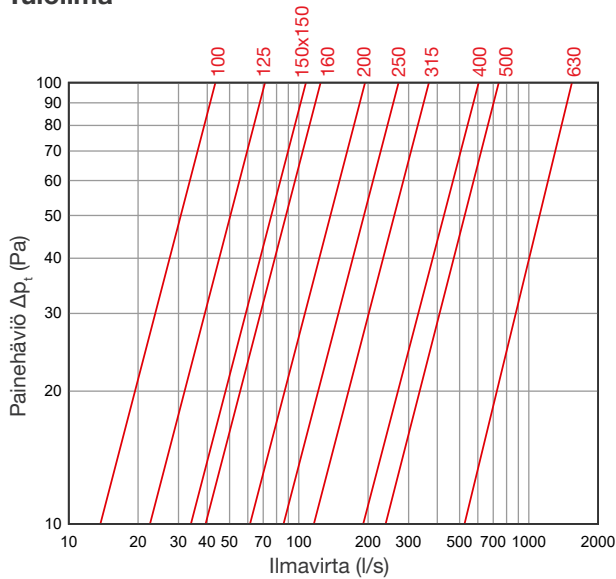


Nimellis- mitta B x H	Mitta B1 x H1, mm	A _f m ²	Paino, kg
150x150	180x180	0,014	0,65
200x200	230x230	0,025	0,7

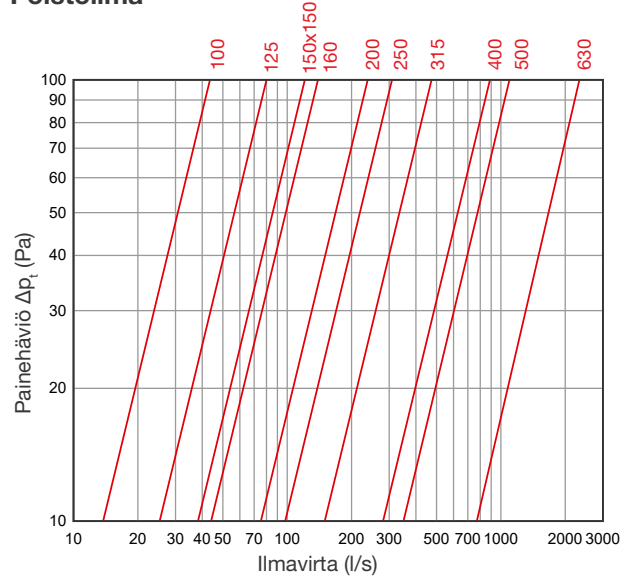


Tekniset tiedot

Tuloilma

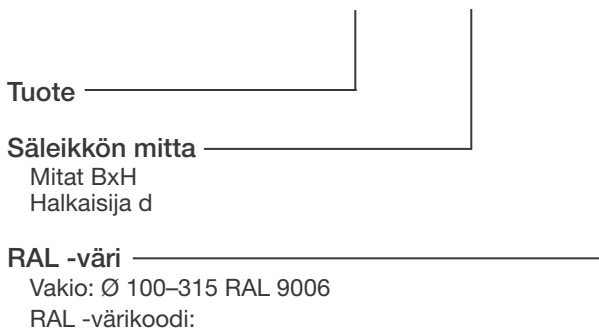


Poistoilma



Tuotemerkintä

RVA - BxH - RAL 7000



Esimerkki: RVA 150 x 150

Suunnittelu- ja asennusohjeet

1. Ulkoilmasäleikkö on hyvä sijoittaa rakennuksen pohjoissivulle, jotta vältetään kesäisin auringon aiheuttamalta lämpökuormitukselta.
2. Ulkoilmasäleikön mitoituksen tulee olla riittävä, jotta virtaus ei ylitä 2 m/s. (kts. Suomen rakennusmääräys-kokoelma D2).
3. Ulko- ja jäteilmasäleikköjen etäisyyden on oltava riittävä, jotta poistoilma ja tuloilma eivät sekoitu.
4. Säleikön korkeuden maanpinnasta tulee olla yli 2 m.
5. Kattoasennuksessa säleikkö on hyvä asentaa vähintään 0,9 m korkeudelle katosta, mutta jos ilmanvaihtoa haittaavan lumipeitteen muodostuminen estetään luotettavalla tavalla, voi korkeus olla vähemmän (suositus min. 0,7 m).
6. Ulkoilmasäleikön etäisyys ilmanlaatua pilaavista lähteistä, esim. tuuletusviemäreistä, savupiipuista, autojen pysäköinnistä, ajoluiskista ja pölymureiden poistoaukoista on oltava vähintään 0,9 m.
7. Suunnittelussa on huomioitava myös muut Suomen rakennusmääräyskokoelma D2:n asiat.

RVA -ulkosäleikkö kiinnitetään ruuveilla.