

NORDfan

SEPU suitsueemaldusluuk

SEPU suitsueemaldusluuk ventilaatoriga

Sisukord

| | |
|--|----|
| Kirjeldus | 3 |
| Konstruksioon ja mõõtmed | 3 |
| Kettajami tehnilised andmed | 4 |
| Elektriskeem | 4 |
| Suitsueemaldusluuk komplektis ventilaatoriga | 5 |
| Mõõtmed | 6 |
| Ventilaatori tehnilised andmed | 6 |
| Lisatarvikud | 7 |
| Markeerimine | 10 |

Kirjeldus

SEPU suitsueemaldusluuk on hoone välisseina paigaldatav suitsueemalduslahendus. Toode on saadaval nii eraldi avaneva luugina kui ka ventilaatoriga komplektis.

Lahendus on mõeldud suitsu ja kuuma õhu eemaldamiseks hoonest tulekahju korral ning sobib kasutamiseks näiteks trepikodades, koridorides ja muudes suitsueemaldust vajavates tsoonides.

Lisaks suitsueemaldusele saab toodet kasutada ka kompensatsiooniõhu tagamiseks, et säilitada süsteemi tõhus ja stabiilne töö.

Suitsueemaldusluugil on CE-märgis ning toode on sertifitseeritud vastavalt nõuetele (EN 12101-2). Suitsuluugi avanemise aeg ja avatuse nurk testitakse tehases enne tarnimist.

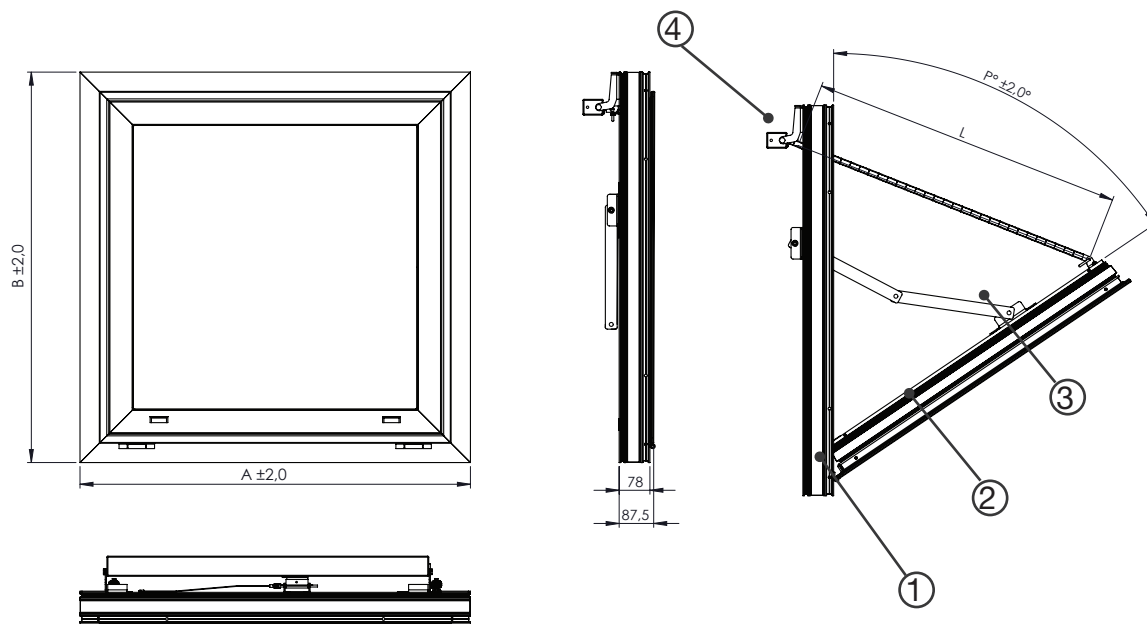
Seinaluuk on saadaval RAL K7 Classic ning RR-värvitoonides, mis tuleb märkida tellimisel. Soovi korral on võimalik luugile lisada fassaadielemente vastavalt paigaldusjuhendis toodud tingimustele.

Konstruksioon ja mõõtmed

Suitsueemaldusluugi raamid koosnevad alumiiniumprofiilidest. Luugi avanev osa on tsingitud terasplekist ning täidetud 56 mm paksuse EPS120 vahtpolüstüreen isolatsiooniga.

Suitsuluugi hinged on kinnitatud alumise raamiprofiili külge. Külgedel asuvad liigendid võimaldavad luugi avanemist vähemalt 50° ulatuses.

Suitsueemaldussüsteemi aktiveerumisel avaneb luuk elektrilise kettajami abil automaatselt 60 sekundi jooksul.



- 1 – Luugi raam
- 2 – Luugi avanev osa
- 3 – Luugi külgmised liigendid
- 4 – Elektriline kettajam

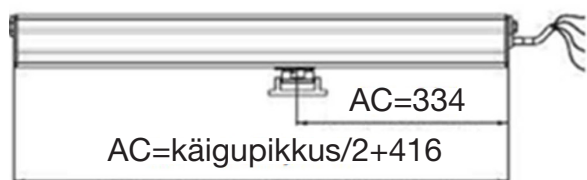
Mõõtmed A ja B on luugi nimimõõdud (tolerants ± 2 mm).

| Nimimõõt | A (mm) | B (mm) | P (°) | Käigupikkus L (mm) | Kaal (kg) |
|----------------|--------|--------|-------|--------------------|-----------|
| SEPU 640x590 | 640 | 590 | 50 | 400 | 19 |
| SEPU 690x690 | 690 | 690 | 52 | 500 | 22 |
| SEPU 990x990 | 990 | 990 | 56 | 800 | 36 |
| SEPU 1190x1190 | 1190 | 1190 | 56 | 1000 | 42 |
| SEPU 1320x1320 | 1320 | 1320 | 62 | 1200 | 48 |

Kettajami tehnilised andmed

| | |
|--------------------------------------|--|
| Toode | JIS-ACT-CM 230VAC-400N |
| Pinge | AC 230 V ±10% |
| Nimivool | 0,18 A |
| Kaitseklass | IP32* |
| Avanemise kiirus | 21,5 mm/s |
| Töotemperatuur | -20 ... +75 °C |
| Asendi tagasiside | Täiesti avatud / Täiesti suletud |
| Ajamikaabel (toide ja juhtsignaalid) | 7x0,5 mm ² , silikoonisolatsiooniga |
| Piirülitid | Avatud = mehaaniline, suletud = momendipiirik |

*Kettajam on ette nähtud paigaldamiseks siseruumi ning peab olema kaitstud otsese vee ning suure niiskuskooormuse eest

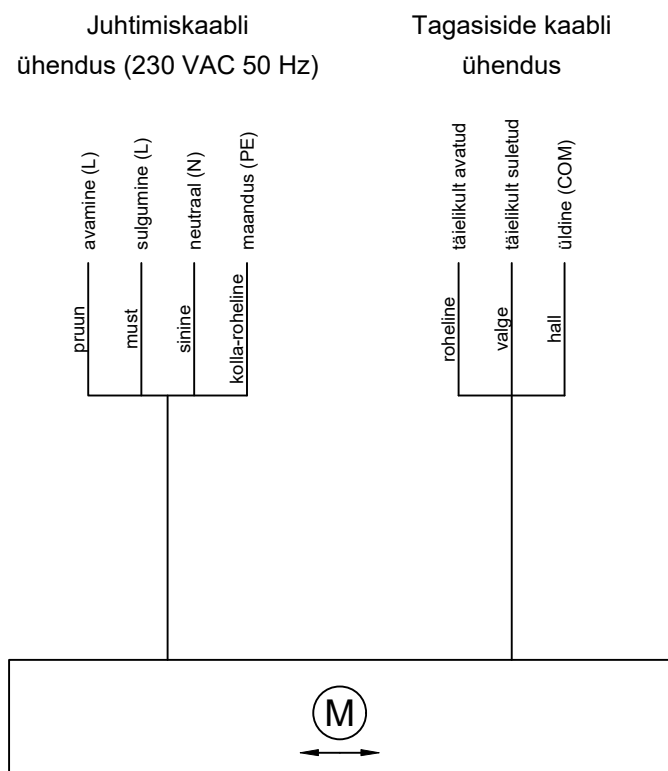


Ühendusskeem

| | Avatud | Suletud |
|----------------------|------------------|--------------------|
| Juhtimine 230 VAC | Pruun L | |
| | Must | L |
| | Sinine N | N |
| | Roheline-kollane | ⊕ |
| Asendi tagasiside | Roheline | Täielikult avatud |
| | Hall | Ühine klemm |
| | Valge | Täielikult suletud |

Elektriskeem

Kettajami ühendused teha vastava skeemi järgi.

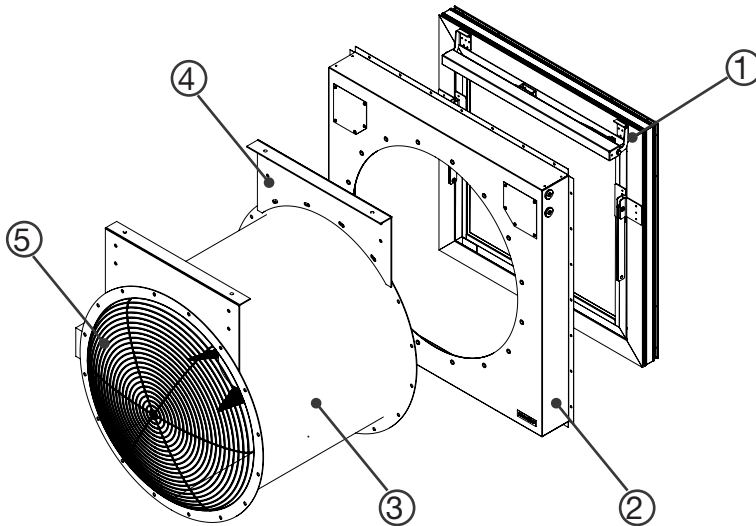


Suitsueemaldusluuk komplektis ventilaatoriga

SEPU suitsueemaldusluuk on saadaval ka komplektis THGT suitsuventilaatoriga (Soler&Palau).

THGT on ümara korpusega aksiaalventilaator suitsueemalduseks tulekahjuolukorras, CE-märgistatud ja sertifitseeritud vastavalt standardile EN 12101-3.

SEPU suitsueemaldusluugi ühendamiseks ventilaatoriga on vajalik tellida ka adapter. Lisavarustusena saadaval paigalduskandurid, kaitsevõrk jms (vt lk 7).

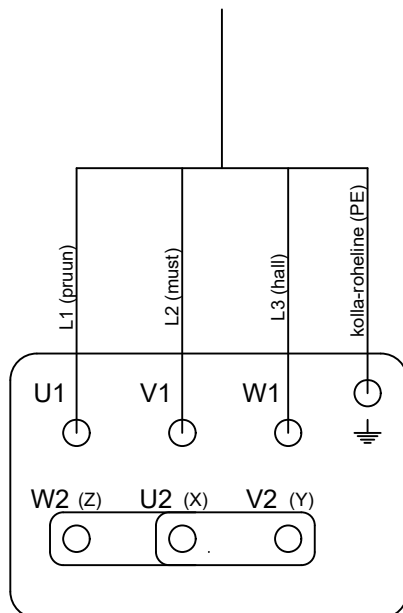


- 1 – SEPU seinaluuk
- 2 – SEPU adapter ventilaatorile
- 3 – Ventilaator (Soler&Palau)
- 4 – Paigalduskandurid*
- 5 – Kaitsevõrk*

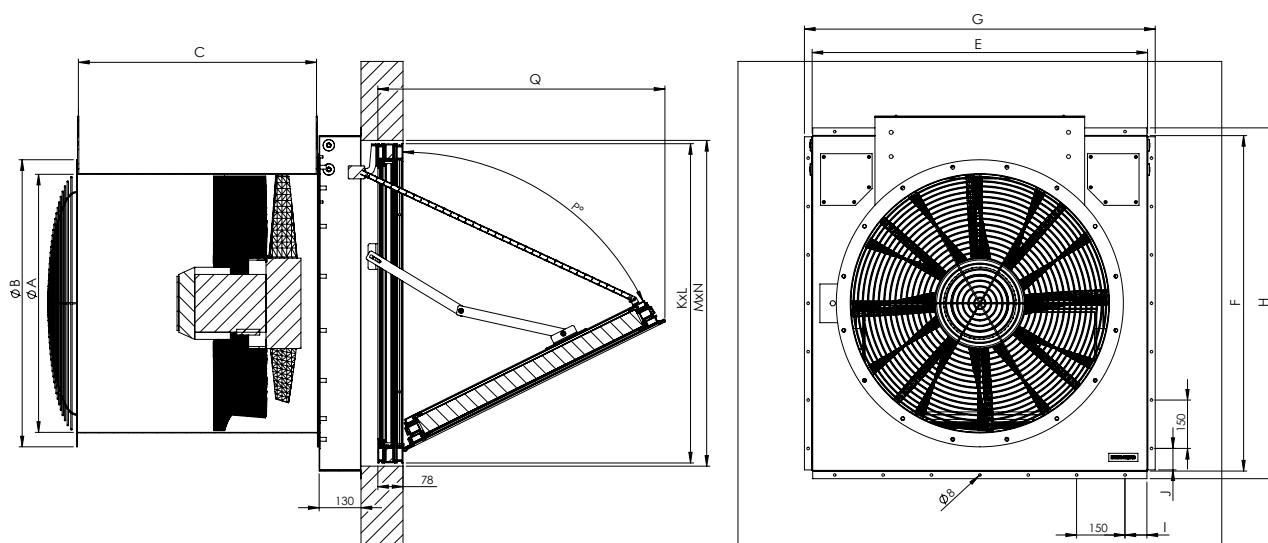
*Lisavarustus

Ventilaatori ühendused teha vastava skeemi järgi (tähtühendus).

(3x400 VAC 50 Hz)



Mõõtmed



| Tähis | Ventilaator THGT | | | Adapter | | | | | | Seinaluuk | | | |
|-----------|------------------|----------|--------|---------|--------|--------|--------|--------|--------|-------------------|------------------------|-------|--------|
| | Ø A (mm) | Ø B (mm) | C (mm) | E (mm) | F (mm) | G (mm) | H (mm) | I (mm) | J (mm) | Nimimõõt KxL (mm) | Paigaldus-ava MxN (mm) | P (°) | Q (mm) |
| SEPU-400 | 400 | 487 | 380 | 690 | 640 | 740 | 690 | 43 | 16,5 | 640x590 | 660x610 | 50 | 510 |
| SEPU-500 | 500 | 595 | 480 | 740 | 740 | 790 | 790 | 68 | 66,5 | 690x690 | 710x710 | 52 | 560 |
| SEPU-630 | 630 | 725 | 600 | 1040 | 1040 | 1090 | 1090 | 68 | 66,5 | 990x990 | 1010x1010 | 56 | 830 |
| SEPU-710 | 710 | 806 | 600 | 1040 | 1040 | 1090 | 1090 | 68 | 66,5 | 990x990 | 1010x1010 | 56 | 830 |
| SEPU-800 | 800 | 896 | 600 | 1040 | 1040 | 1090 | 1090 | 68 | 66,5 | 990x990 | 1010x1010 | 56 | 830 |
| SEPU-900 | 900 | 1005 | 750 | 1240 | 1240 | 1290 | 1290 | 17,7 | 15,4 | 1190x1190 | 1210x1210 | 56 | 1000 |
| SEPU-1000 | 1000 | 1105 | 780 | 1240 | 1240 | 1290 | 1290 | 17,7 | 15,1 | 1190x1190 | 1210x1210 | 56 | 1000 |
| SEPU-1250 | 1250 | 1355 | 1150 | 1415 | 1415 | 1465 | 1465 | 30,2 | 27,6 | 1320x1320 | 1340x1340 | 62 | 1170 |

Kui toode on valitud komplektis ventilaatoriga, tuleb ventilaatori tehnilised andmed vaadata eraldi THGT-ventilaatori tootelehelt vastavalt valitud ventilaatorile ja tööpunktile.

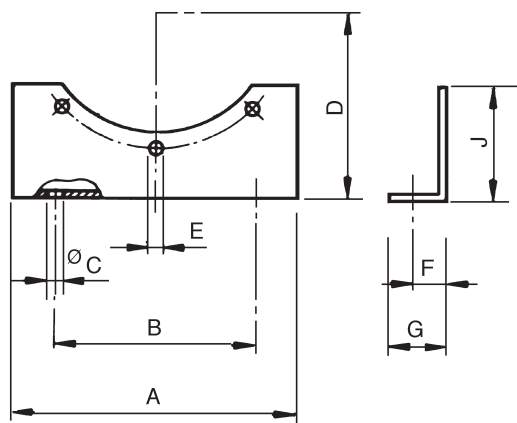
Ventilaatori tehnilised andmed

| Nimetus | Ø A (mm) | Kasutegur η (%) | Võimsus* (kW) | Õhuhulk* (m³/h) | Õhuhulk* (l/s) | Rõhk* (Pa) | Pöörlemiskiirus* (p/min) | Mootori pooluste arv | Labade arv/kaldenurk | Mootori nimivõimsus (kW) | Toide |
|-------------|----------|-----------------|---------------|-----------------|----------------|------------|--------------------------|----------------------|----------------------|--------------------------|-------------------|
| THGT-400/4 | 400 | 30,3 | 0,29 | 2 856 | 793 | 110 | 1420 | 4 | 6 / 30° | 0,25 kW | 230/400 V / 50 Hz |
| THGT-400/2 | 400 | 33,9 | 1,35 | 4 424 | 1 229 | 374 | 2888 | 2 | 6 / 27° | 1,1 kW | 230/400 V / 50 Hz |
| THGT-500/2 | 500 | 38,4 | 2,89 | 8 373 | 2 326 | 479 | 2947 | 2 | 6 / 22° | 3 kW | 230/400 V / 50 Hz |
| THGT-630/2 | 630 | 53,9 | 6,14 | 16 177 | 4 494 | 738 | 2951 | 2 | 6 / 17° | 7,5 kW | 400 V / 50 Hz |
| THGT-630/4 | 630 | 59,8 | 2,12 | 14 920 | 4 144 | 305 | 1454 | 4 | 6 / 28° | 2,2 kW | 230/400 V / 50 Hz |
| THGT-710/4 | 710 | 61,1 | 2,77 | 18 799 | 5 222 | 323 | 1462 | 4 | 5 / 26° | 3 kW | 230/400 V / 50 Hz |
| THGT-800/4 | 800 | 62,0 | 4,71 | 25 745 | 7 151 | 405 | 1469 | 4 | 6 / 24° | 5,5 kW | 400 V / 50 Hz |
| THGT-900/4 | 900 | 66,2 | 7,10 | 35 512 | 9 864 | 477 | 1469 | 4 | 6 / 22° | 7,5 kW | 400 V / 50 Hz |
| THGT-1000/4 | 1000 | 68,1 | 11,05 | 49 012 | 13 614 | 552 | 1470 | 4 | 6 / 22° | 11 kW | 400 V / 50 Hz |
| THGT-1250/4 | 1250 | 72,2 | 19,05 | 75 294 | 20 915 | 657 | 1477 | 4 | 6 / 16° | 18,5 kW | 400 V / 50 Hz |

* Andmed on esitatud prima kasuteguri tööpunktilis.

Lisatarvikud

Paigalduskandurid, tarnitakse paaris

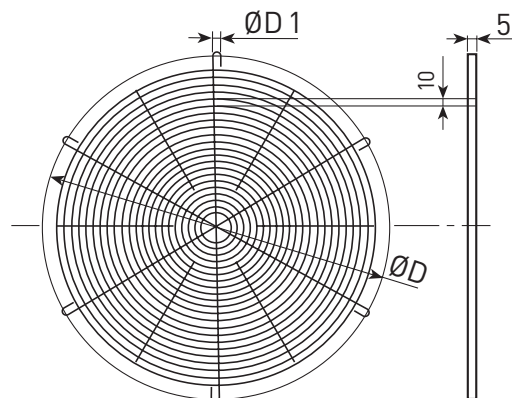
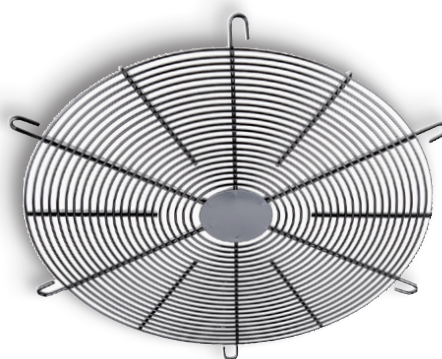


| Tähis | A (mm) | B (mm) | Ø C (mm) | D (mm) | Ø E (mm) | F (mm) | G (mm) | J (mm) | Avade arv | Kaal (kg) |
|-------------------|--------|--------|----------|--------|----------|--------|--------|--------|-----------|-----------|
| PIE SOP.THGT 400 | 446 | 280 | 12,5 | 280 | 12,5 | 14 | 24 | 208 | 4 | 0,9 |
| PIE SOP.THGT-500 | 425 | 315 | 12,5 | 315 | 12,5 | 14 | 24 | 135 | 4 | 0,8 |
| PIE SOP.THGT-630 | 520 | 400 | 12,5 | 400 | 12,5 | 17 | 30 | 175 | 4 | 1,6 |
| PIE SOP.THGT-710 | 560 | 480 | 12,5 | 433 | 12,5 | 22 | 45 | 135 | 4 | 2,3 |
| PIE SOP.THGT-800 | 600 | 555 | 12,5 | 473 | 12,5 | 32 | 50 | 155 | 4 | 2,5 |
| PIE SOP.THGT-900 | 950 | 800 | 15 | 540 | 15 | 30 | 60 | 300 | 6 | 9 |
| PIE SOP.THGT 1000 | 1020 | 880 | 15 | 573 | 15 | 35 | 60 | 300 | 6 | 9,1 |
| PIE SOP.THGT-1250 | 1100 | 1030 | 15 | 714 | 15 | 35 | 60 | 280 | 6 | 10 |

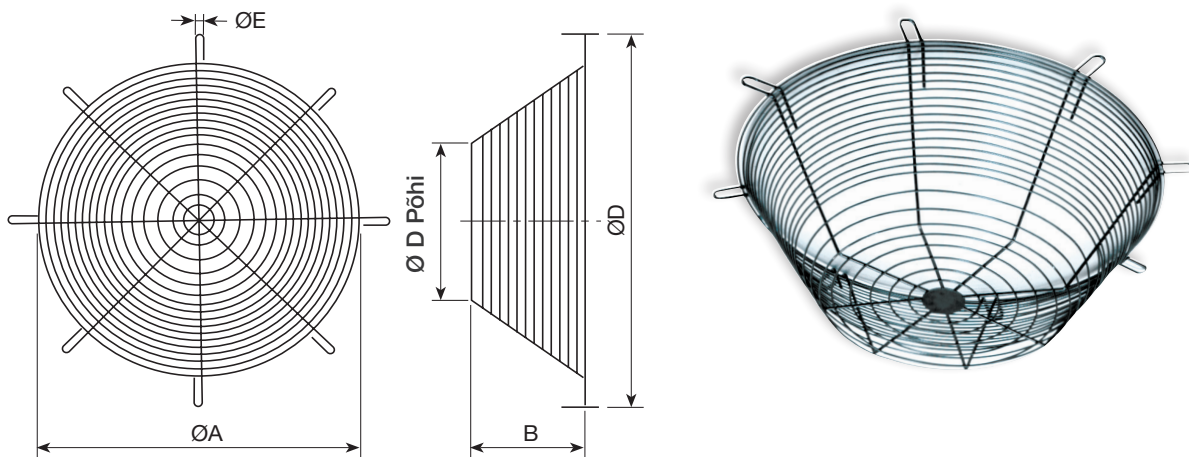
Kaitsevõrgud

Kaitsevõrk ventilaatori imipoleele

| Mudel | D (mm) | D1 (mm) | Avade arv | Kaal (kg) |
|--------------------|--------|---------|-----------|-----------|
| DEF.ASP THGT- 400 | 450 | 12 | 4 | 1,1 |
| DEF.ASP.THGT- 500 | 560 | 12 | 6 | 1,7 |
| DEF.ASP.THGT- 630 | 690 | 12 | 6 | 2,6 |
| DEF.ASP.THGT- 710 | 770 | 12 | 8 | 4 |
| DEF.ASP.THGT- 800 | 860 | 12 | 8 | 4 |
| DEF.ASP.THGT-900 | 970 | 12 | 8 | 4,9 |
| DEF.ASP.THGT- 1000 | 1070 | 12 | 8 | 5,9 |
| DEF.ASP.THGT- 1250 | 1320 | 12 | 10 | 9,2 |



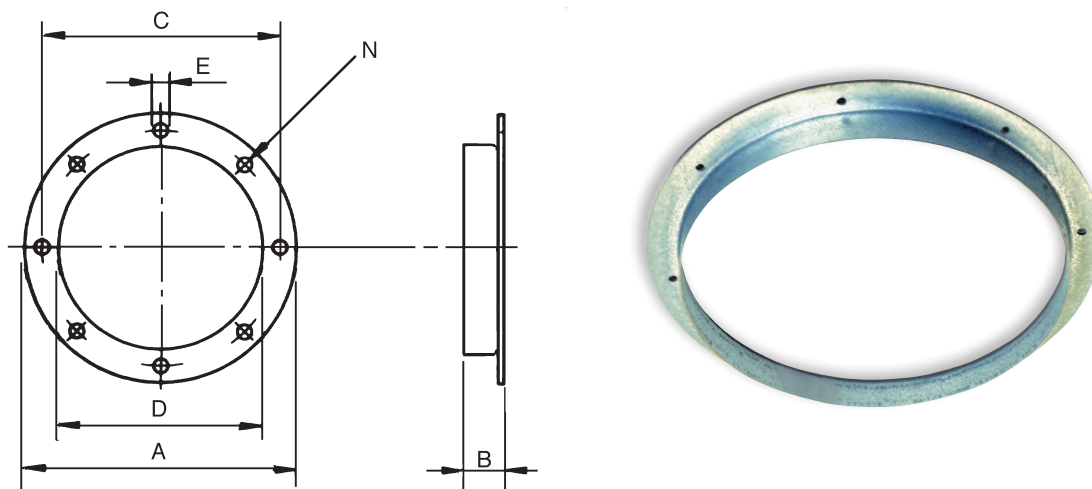
Kaitsevõrk ventilaatori survepoolele



| Mudel | Ø A (mm) | B (mm) | Tagumine Ø D (mm) | Ø D (mm) | Ø E (mm) | Avade arv | Kaal (kg) |
|-------------------|----------|--------|-------------------|----------|----------|-----------|-----------|
| DEF.DES.THGT-400 | 380 | 170 | 365 | 465 | 12 | 4 | 2,2 |
| DEF.DES.THGT-500 | 480 | 235 | 480 | 560 | 12 | 6 | 3,5 |
| DEF.DES.THGT-630 | 610 | 295 | 382 | 690 | 12 | 6 | 3,4 |
| DEF.DES.THGT-710 | 690 | 295 | 420 | 770 | 12 | 8 | 4,4 |
| DEF.DES.THGT-800 | 780 | 295 | 460 | 860 | 12 | 8 | 5,2 |
| DEF.DES.THGT-900 | 880 | 335 | 540 | 970 | 12 | 8 | 6,4 |
| DEF.DES.THGT-1000 | 980 | 335 | 620 | 1070 | 12 | 8 | 8,1 |
| DEF.DES.THGT-1250 | 1230 | 465 | 800 | 1320 | 12 | 10 | 13,5 |

Äärrik ümarkanalile

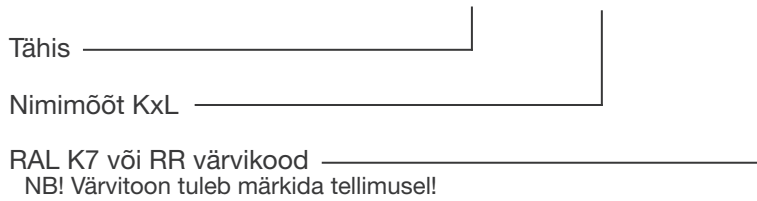
Äärrik ventilaatori ühendamiseks ümarkanaliga



| Mudel | Ø A (mm) | B (mm) | Ø C (mm) | Ø D (mm) | Ø E (mm) | Avade arv | Kaal (kg) |
|-----------------------|----------|--------|----------|----------|----------|-----------|-----------|
| ARO BRIDA THGT-400 N | 380 | 170 | 365 | 465 | 12 | 4 | 2,2 |
| ARO BRIDA THGT-500 N | 480 | 235 | 480 | 560 | 12 | 6 | 3,5 |
| ARO BRIDA THGT-630 N | 610 | 295 | 382 | 690 | 12 | 6 | 3,4 |
| ARO BRIDA THGT-710 N | 690 | 295 | 420 | 770 | 12 | 8 | 4,4 |
| ARO BRIDA THGT-800 N | 780 | 295 | 460 | 860 | 12 | 8 | 5,2 |
| ARO BRIDA THGT 900 N | 880 | 335 | 540 | 970 | 12 | 8 | 6,4 |
| ARO BRIDA THGT-1000 N | 980 | 335 | 620 | 1070 | 12 | 8 | 8,1 |
| ARO BRIDA THGT-1250 N | 1230 | 465 | 800 | 1320 | 12 | 10 | 13,5 |

Markeerimine

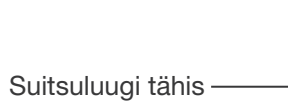
SEPU-500 K x L - RAL 7000



Näidis: SEPU-800 990x990 RAL 7003

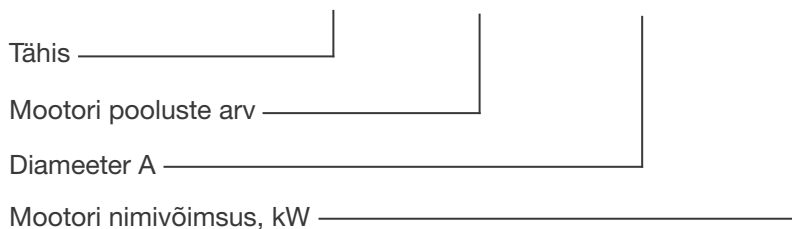
Adapter tuleb tellida eraldi suitsuluugi tähise järgi:

SEPU - 500 Adapter



Ventilaatori markeering:

THGT / 4 - Ø A - 6



Näidis: THGT/2-400-6

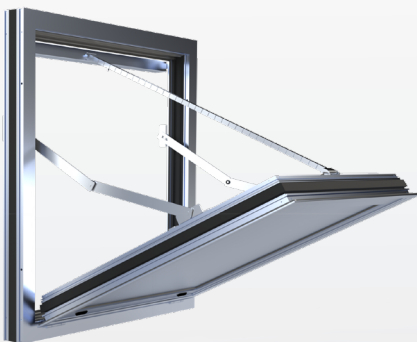
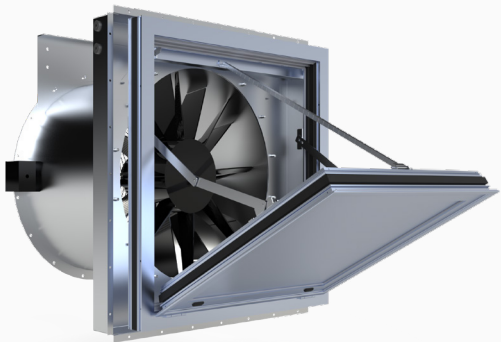
Ventilaatori täpne markeering vaata THGT-ventilaatori tootelehel.
Muud lisatarvikud vastavalt tähisele.



ETS NORD AS

Address: Peterburi tee 53
11415 Tallinn
Eesti

Telefon: +372 680 7365
info@etsnord.ee
www.etsnord.ee



*Let's move the air **together!***