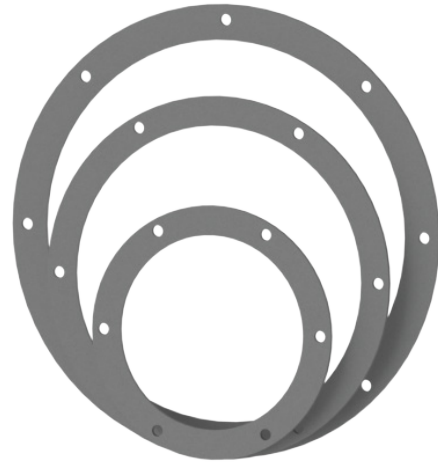


VRL Laippaliitos

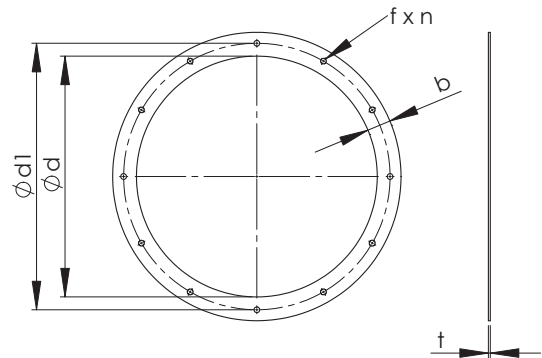
VRL on lattaraudasta valmistettu ja kuumasinkitty rengaslaippa, joka soveltuu pitkittäisvalssattujen, kierresaumakanavien ja kanavaosien liittämiseen.

VRL -laipat on valmistettu Eurovent-vaatimusten mukaan.



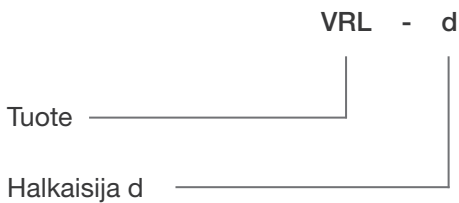
Mitat

Nimellis- mitta mm	Ød mm	Ød1, ±0,5 mm	Reiän koko f ±0,5, mm	Reiän määrä n	b x t mm	Paino Kg
500	506	560	12	12	50x4	2,8
630	636	690	12	12	50x4	3,4
800	806	860	12	16	50x4	4,3
1000	1008	1070	15	16	60x4	6,4
1250	1258	1320	15	20	60x4	7,9
1600	1608	1680	19	24	60x4	10,0



Huom! Erikoistilauksesta valmistamme myös muilla mitoilla olevia laippoja

Tuotemerkintä



Esimerkki: VRL 500