

UVE Ilmastointikatos

UVE on pyöreä ilmanvaihtokatos.

Ominaisuudet:

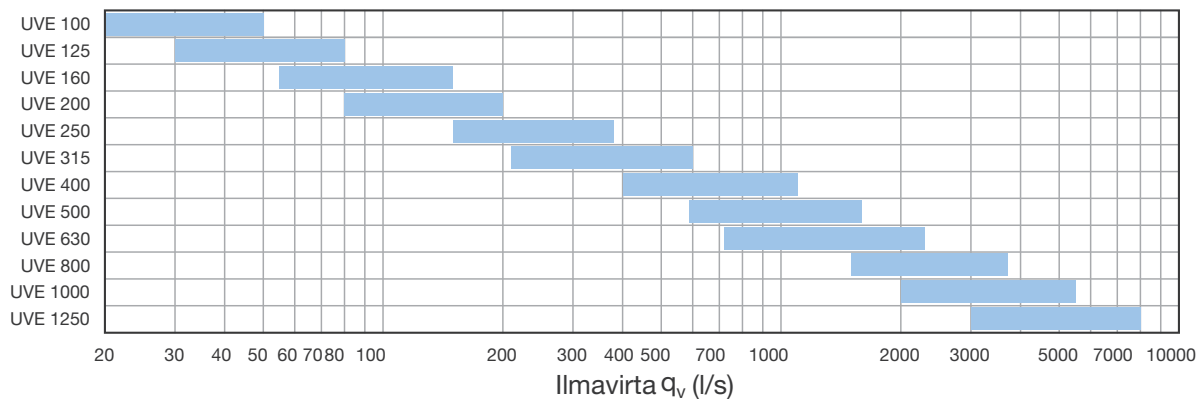
- Matalarakenteinen
- Jäykkä rakenne
- Matala painehäviö

Käyttö

UVE -ilmanvaihtokatos sopii painovoimaiseen ja koneelliseen ilmanvaihtoon. Soveltuu jäteilman koneelliseen ulospuhallukseen ja ulkoilman painovoimaiseen sisäänottoon. Rakenne ohjaa sadeveden katolle.



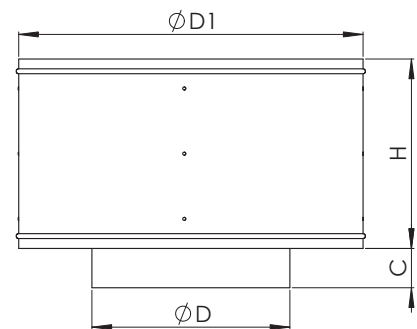
Pikavalintataulukko



Materiaali ja mitat

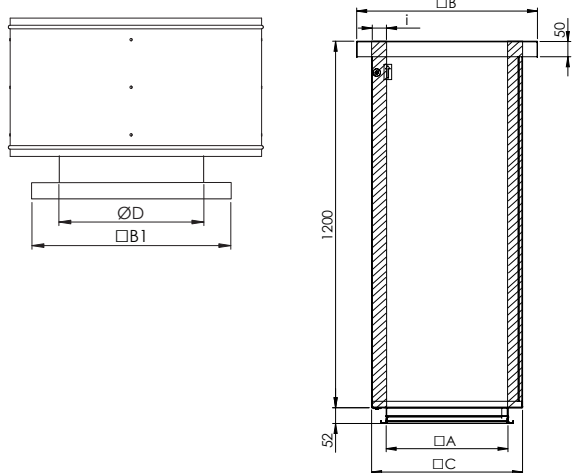
UVE on vakiona valmistettu sinkki-magnesium pinnoitetusta teräslevystä, Magneliksesta (ZM310). Ilmastointikatoksia on mahdollista saada myös muista materiaaleista sekä maalattuna.

UVE Ø 100-400 mm katoksella on kanavakokoinen liitin ja koot Ø 500-1250 mm on varustettu VRL -laippaliitoksella. Vastalaippa tilattava erikseen.



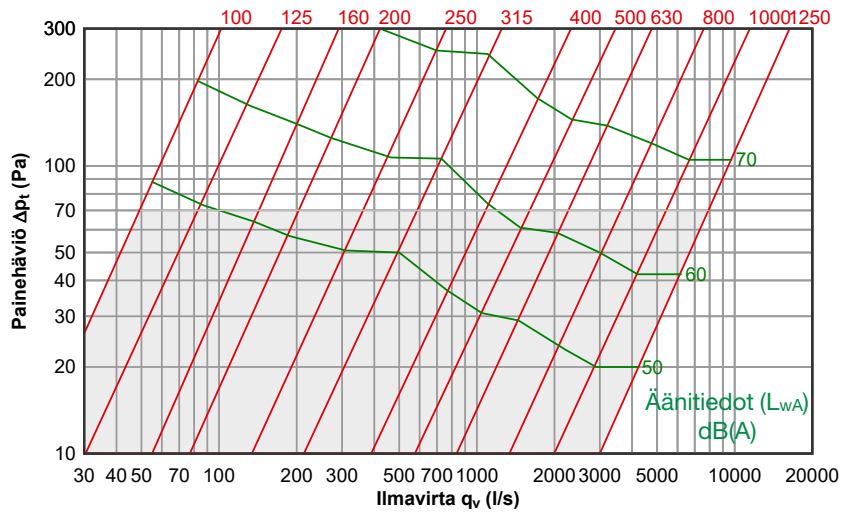
Nimellismitta mm	D1, mm	H, mm	C, mm	Paino, kg	Ilmavirta, l/s		Sopiva MKLI (50 mm eriste)
					Min	max	
100	160	140	80	1,2	20	50	MKLI 2
125	200	160	80	1,6	30	80	MKLI 2
160	250	200	80	2,4	55	150	MKLI 2
200	315	240	80	3,5	80	200	MKLI 2
250	400	270	80	5,0	150	380	MKLI 3
315	500	360	80	8,2	210	600	MKLI 3
400	700	380	80	13,0	400	1100	MKLI 4
500	900	440	130	23,0	590	1600	MKLI 5
630	1100	570	130	35,0	720	2300	MKLI 6
800	1400	750	130	54,0	1500	3700	MKLI 8
1000	1700	970	130	74,0	2000	5500	MKLI 10
1250	2100	1200	130	155,0	3000	8000	MKLI 13

UVE+MKLI	MKLI	UVE	MKLI koko	A, mm	i=50		UVE+MKLI Paino, kg
					C, mm	B, mm	
		100	MKLI 2	200	295	395	18,2
		125	MKLI 2	200	295	395	18,6
		160	MKLI 2	200	295	395	19,4
		200	MKLI 2	200	295	395	20,5
		250	MKLI 3	300	395	495	29
		315	MKLI 3	300	395	495	33
		400	MKLI 4	400	495	595	43
		500	MKLI 5	500	595	695	59
		630	MKLI 6	600	695	795	78
		800	MKLI 8	800	895	995	112
		1000	MKLI 10	1000	1095	1195	157
		1250	MKLI 13	1300	1395	1495	263

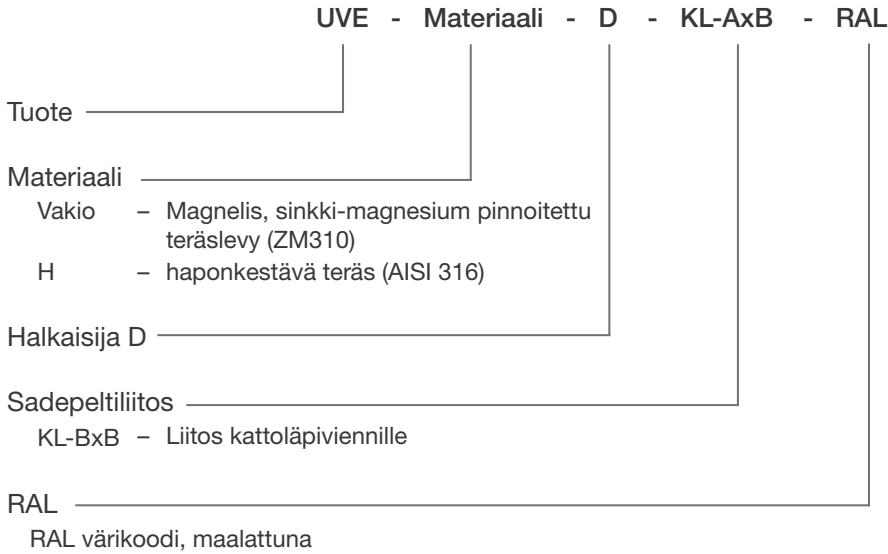


MKLI:n mittatiedot 50 mm eristyksellä.
 Tiedot 100 mm eristyksellä (vastaa EI120), katso MKLI esite.
 MKLI:n vakiokorkeus on 1200 mm.

Painehäviö-ilmamäärätaulukko - Poistoilma



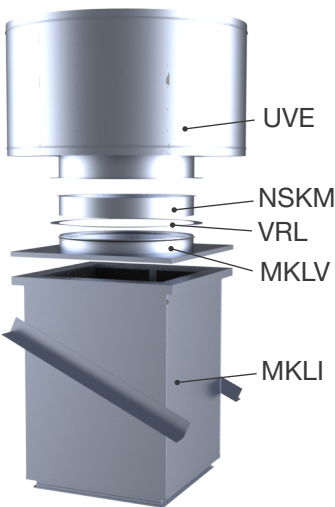
Tuotemerkintä



Esimerkki: **UVE 315-KL-500x500 Ilmanottokatos**
 UVE 315-KL-500x500-RAL7000 Ilmanottokatos (maalattu)

Lisätarvikkeet:

Suosittellemme, jos tuotteet haetaan varastolta. Muuten suosittellemme tilaamaan katoksen sadepeltiliitoksella.



UVE	MKLI (50 mm eriste)	MKLV Pyöreä liitin	VRL laippa	NSKM Lähtökaulus
UVE 100	MKLI 2	MKLV 2-100	-	-
UVE 125	MKLI 2	MKLV 2-125	-	-
UVE 160	MKLI 2	MKLV 2-160	-	-
UVE 200	MKLI 2	MKLV 2-200	-	-
UVE 250	MKLI 3	MKLV 3-250	-	-
UVE 315	MKLI 3	MKLV 3-315	-	-
UVE 400	MKLI 4	MKLV 4-400	-	-
UVE 500	MKLI 5	MKLV 5-500	VRL 500	NSKM 500
UVE 630	MKLI 6	MKLV 6-630	VRL 630	NSKM 630
UVE 800	MKLI 8	MKLV 8-800	VRL 800	NSKM 800
UVE 1000	MKLI 10	MKLV 10-1000	VRL 1000	NSKM 1000
UVE 1250	MKLI 13	MKLV 13-1250	VRL 1250	NSKM 1250