

URS Ilmanottokatos

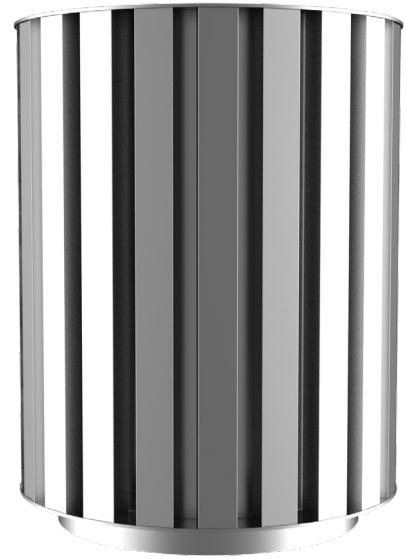
URS on rakennuksen katolle asennettava pyöreä ilmanottokatos, jonka kautta ulkoilma kulkee ilmanvaihtojärjestelmään.

Ominaisuudet:

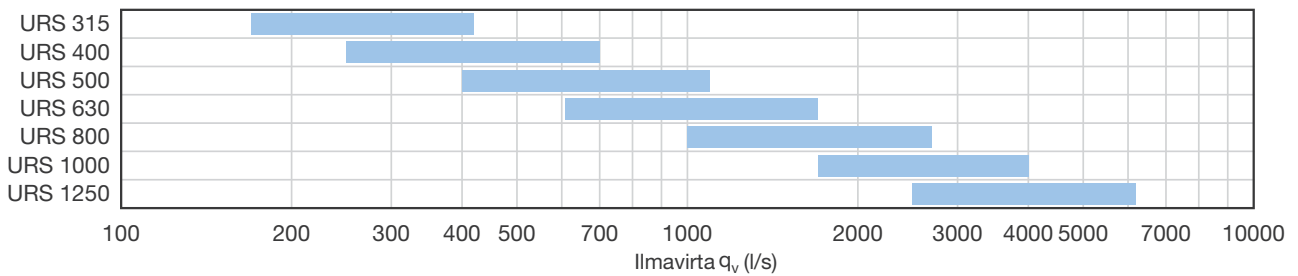
- Matalarakenteinen
- Erittäin hyvä lumenerotuskyky
- Jäykkä rakenne
- Hiljainen
- Innovatiivinen muotoilu

Käyttö

URS on suunniteltu vaativiin olosuhteisiin. Labyrinttirakenne takaa hyvän erotuskyvyn (vesisade, lumi, rakeet) myös myrskyn aikana.

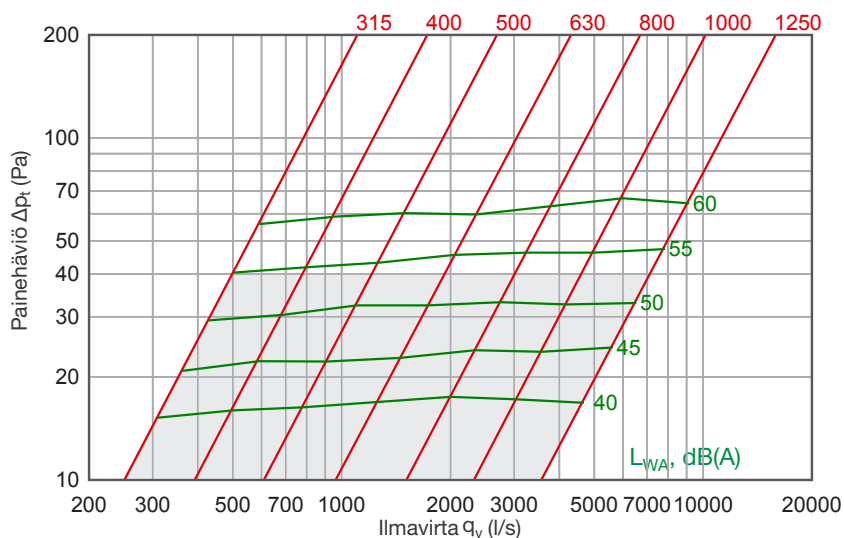


Pikavalintataulukko



Painehäviö-ilmamäärätaulukko

Suosittelava maksimi painehäviö 40 Pa.



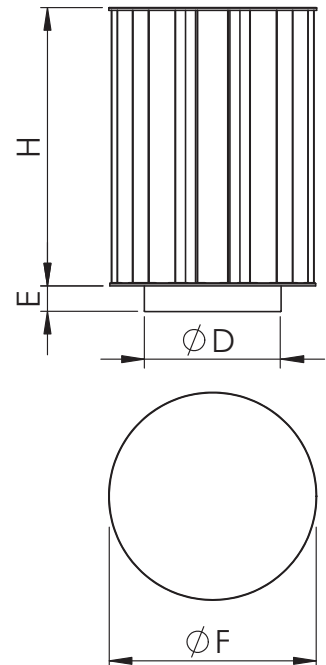
Materiaali, mitat ja tekniset tiedot

URS on valmistettu sinkki-magnesium pinnoitetusta teräslevystä. Tuotetta on mahdollista saada myös muista materiaaleista valmistettuna ja maalattuna.

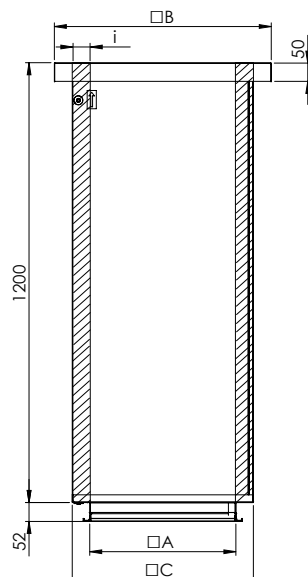
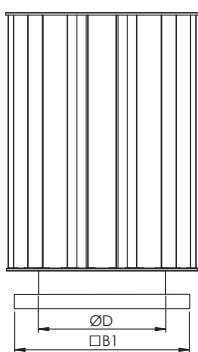
URS Ø 315-400 mm katoksella on kanavakokoinen liitin ja koot Ø 500-1250 mm on varustettu VRL -laippaliitoksella. Vastalaippa tilattava erikseen.

Alkaen koosta Ø 500 on URS varustettu nosto- ja ankkurointikorvakkeella.

Nimellis- mitta D, mm	F, mm	H, mm	E, mm	Paino, kg	Ilmavirta, l/s		Sopiva MKLI (50 mm eriste)
					min	max	
315	515	815	90	34	170	420	MKLI 3
400	600	815	90	40	250	700	MKLI 4
500	700	1015	90	61	400	1100	MKLI 5
630	830	1215	100	79	610	1700	MKLI 6
800	1000	1215	100	107	1000	2700	MKLI 8
1000	1200	1215	100	183	1700	4000	MKLI 10
1250	1450	1540	100	217	2500	6200	MKLI 13



URS satepeltiliitoksella	Sopiva MKLI kattoläpivientiin	Nimellis- mitta URS	MKLI Koko	A, mm	i=50		URS+MKLI Paino, kg
					C, mm	B, mm	
		URS 315	MKLI 3	300	395	495	58
		URS 400	MKLI 4	400	495	595	70
		URS 500	MKLI 5	500	595	695	97
		URS 630	MKLI 6	600	695	795	122
		URS 800	MKLI 8	800	895	995	165
		URS 1000	MKLI 10	1000	1095	1195	266
		URS 1250	MKLI 13	1300	1395	1495	325

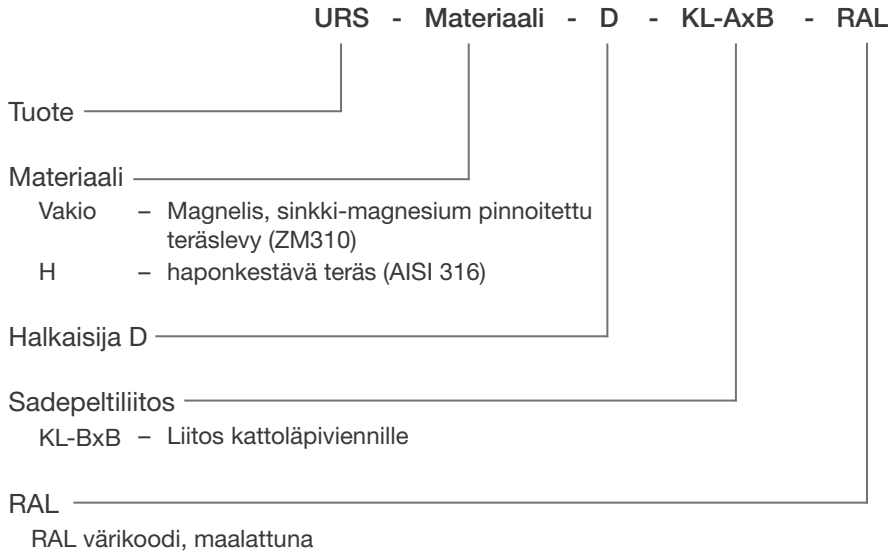


MKLI:n mittatiedot 50 mm eristyksellä.

Tiedot 100 mm eristyksellä (vastaa EI120), katso MKLI esite.

MKLI:n vakikorkeus on 1200 mm.

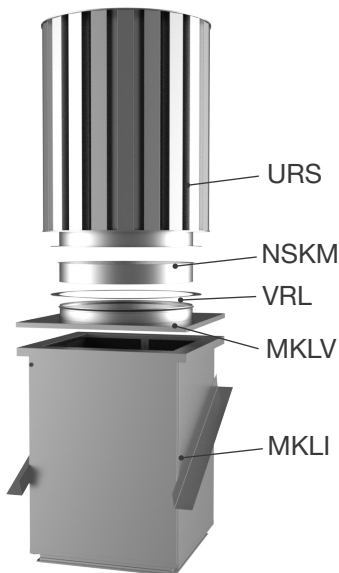
Tuotemerkintä



- Esimerkki:** **URS 315 Ilmanottokatos**
 URS-H 315 Ilmanottokatos, haponkestävä
 URS 315-RAL7000 Ilmanottokatos (maalattu)
 URS 315-KL-500x500 Ilmanottokatos

Lisätarvikkeet:

Suosittelme, jos tuotteet haetaan varastolta. Muuten suosittelme tilaamaan katoksen sadepeltiliitosella.



URS	MKLI (50 mm eriste)	MKLV Pyöreä liitin kattoläpiviennin	VRL laippa	NSKM Lähtökaulus
URS 315	MKLI 3	MKLV 3-315	-	-
URS 400	MKLI 4	MKLV 4-400	-	-
URS 500	MKLI 5	MKLV 5-500	VRL 500	NSKM 500
URS 630	MKLI 6	MKLV 6-630	VRL 630	NSKM 630
URS 800	MKLI 8	MKLV 8-800	VRL 800	NSKM 800
URS 1000	MKLI 10	MKLV 10-1000	VRL 1000	NSKM 1000
URS 1250	MKLI 13	MKLV 13-1250	VRL 1250	NSKM 1250

MKLV:n mittatiedot 50 mm eristyksellä.
 Tiedot 100 mm eristyksellä (vastaa EI120), katso MKLI esite.
 MKLI:n vakiokorkeus on 1200 mm.