

ULV2 Ulospuhallushajotin

ULV2 on ulospuhallushajottaja pyöreällä liitännällä.

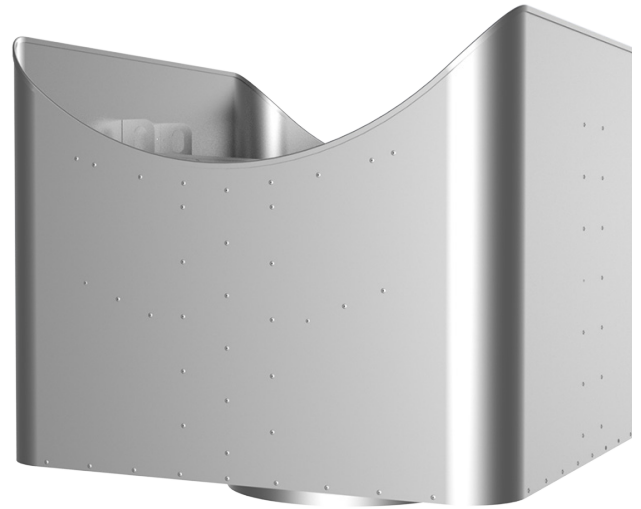
Ominaisuudet:

- Matalarakenteinen
- Muodostaa pitkän ylössuunnatun ilman heitto-pituuden
- Vahva rakenne
- Matala painehäviö
- Hiljainen

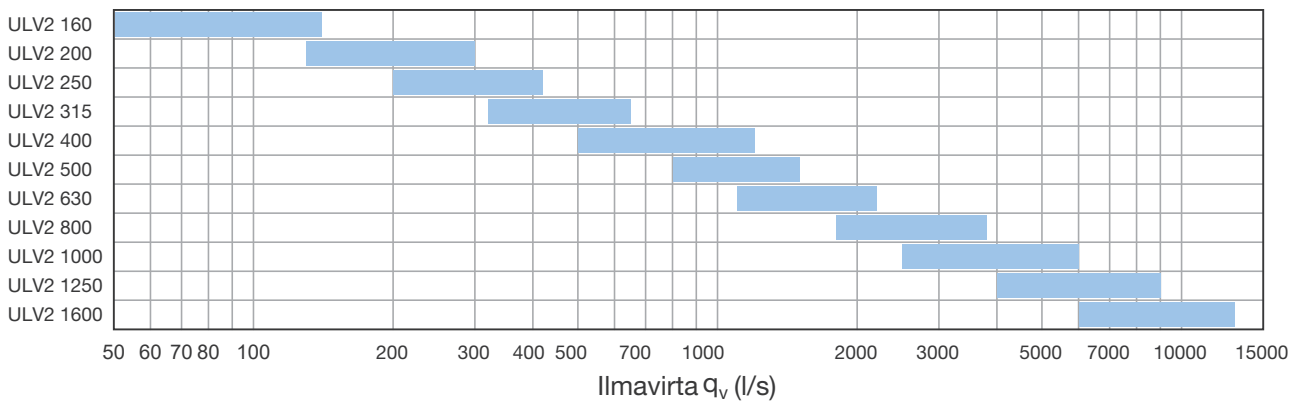
Käyttö

ULV2 -ulostrupuhallushajottimessa on matala painehäviö ja pitkä heittopituus. Jäteilma suunnataan suoraan ylös ja siksi epäpuhtaudet eivät jää ulostruhallushajottimen läheisyyteen.

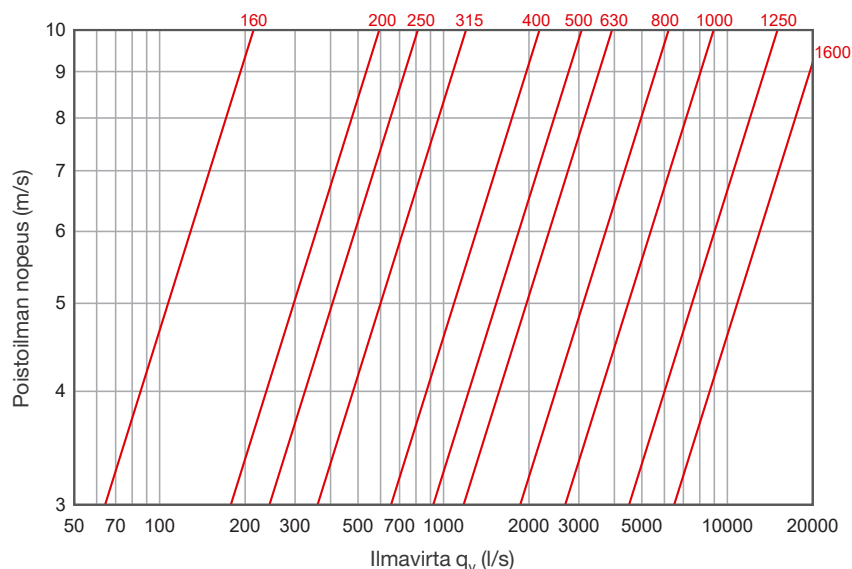
Tuotteen rakenne estää tehokkaasti sadeveden pääsyn kanavaan. Sadevesi valuu ulostruhallushajottimen pohjassa olevista rei'istä katolle.



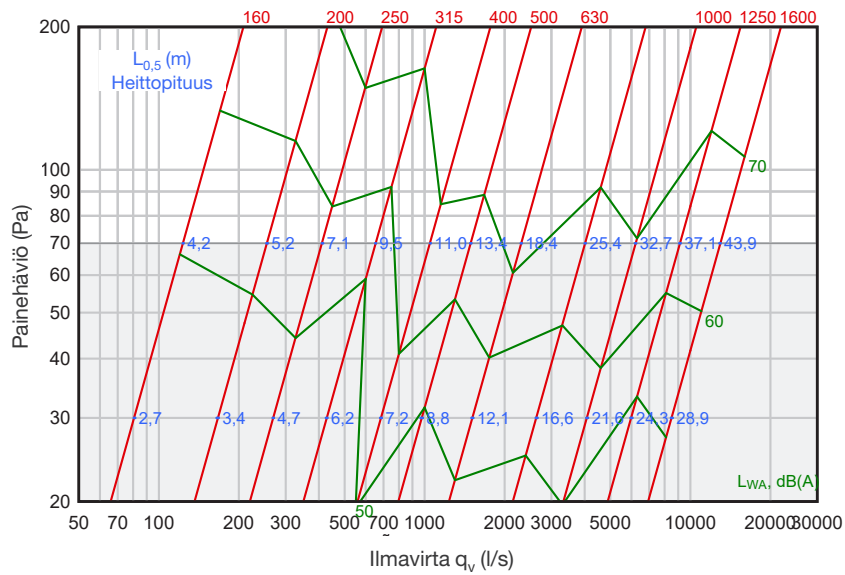
Pikavalintataulukko



Ilman nopeus - Poistoilma



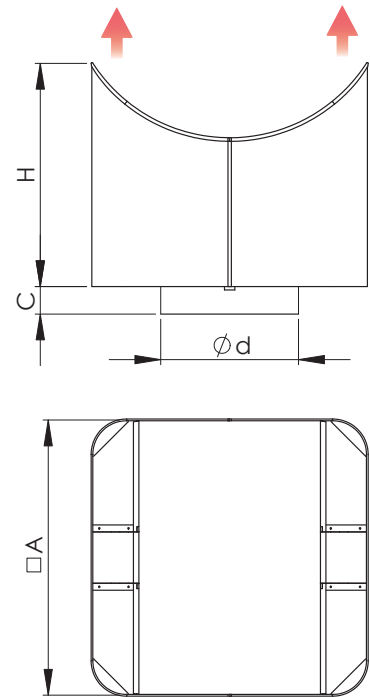
Painehäviö-ilmamäärätaulukko - Poistoilma



Materiaali, mitat ja tekniset tiedot

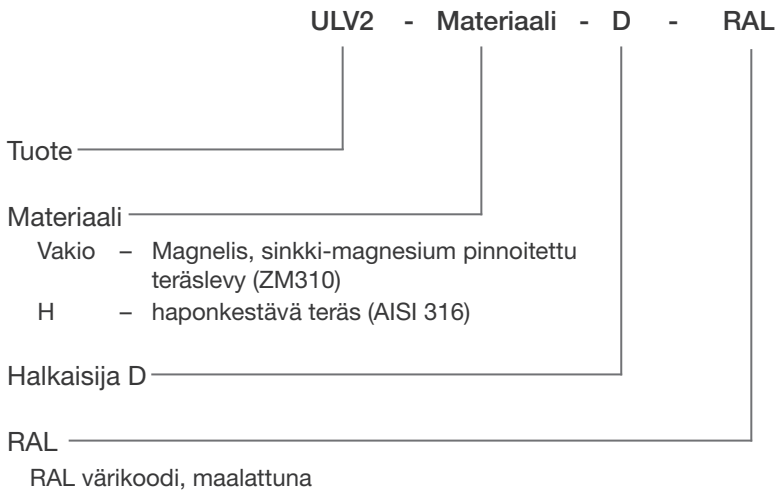
ULV2 on vakiona valmistettu sinkki-magnesium pinnoitetusta teräslevystä (DX51D+ZM310). Tuotetta on mahdollista saada myös muista materiaaleista valmistettuna ja maalattuna.

ULV2 Ø 160-400 mm hajottimessa on kanavakokoinen liitin ja koot Ø 500-1600 mm on varustettu VRL -laippaliitoksella. Vastalaippa tilattava erikseen.



Nimellismitta D, mm	A, mm	H, mm	C, mm	Paino, kg	Ilmavirta, l/s		Sopiva MKLI (50 mm eriste)
					Min	max	
160	340	345	100	5	50	140	MKLI 2
200	400	300	100	7	130	300	MKLI 2
250	500	375	100	10	200	420	MKLI 3
315	600	450	100	14	320	650	MKLI 3
400	800	650	100	25	500	1200	MKLI 4
500	1000	800	100	37	700	1600	MKLI 5
630	1200	1000	100	57	1100	2200	MKLI 6
800	1500	1100	100	92	1800	3800	MKLI 8
1000	1600	1200	100	121	2500	6000	MKLI 10
1250	1900	1250	100	142	4000	9000	MKLI 13
1600	2400	1800	100	255	6000	13000	MKLI 16

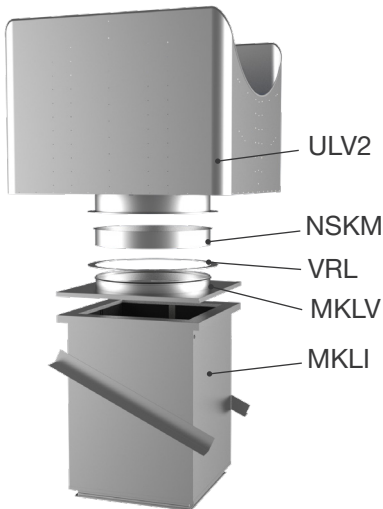
Tuotemerkintä



Esimerkki: ULV2 160 Ulospuhallushajotin
ULV2 160-RAL7000 Ulospuhallushajotin (maalattu)

Lisätarvikkeet

Suosittelme, jos tuotteet haetaan varastolta. Muuten suosittelme tilaamaan katoksen sadepeltiliitoksella.



ULV2	MKLI Kattoläpivienti	MKLV Pyöreä liitin kattoläpivientiin	VRL Laippa	NSKM Lähtökaulus
ULV2 160	MKLI 2	MKLV 2-160	-	-
ULV2 200	MKLI 2	MKLV 2-200	-	-
ULV2 250	MKLI 3	MKLV 3-250	-	-
ULV2 315	MKLI 3	MKLV 3-315	-	-
ULV2 400	MKLI 4	MKLV 4-400	-	-
ULV2 500	MKLI 5	MKLV 5-500	VRL 500	NSKM 500
ULV2 630	MKLI 6	MKLV 6-630	VRL 630	NSKM 630
ULV2 800	MKLI 8	MKLV 8-800	VRL 800	NSKM 800
ULV2 1000	MKLI 10	MKLV 10-1000	VRL 1000	NSKM 1000
ULV2 1250	MKLI 13	MKLV 13-1250	VRL 1250	NSKM 1250
ULV2 1600	MKLI 16	MKLV 16-1600	VRL 1600	NSKM 1600

MKLV:n mittatiedot 50 mm eristyksellä.

Tiedot 100 mm eristyksellä (vastaa EI120), katso MKLI esite.

MKLI:n vakikorkeus on 1200 mm.