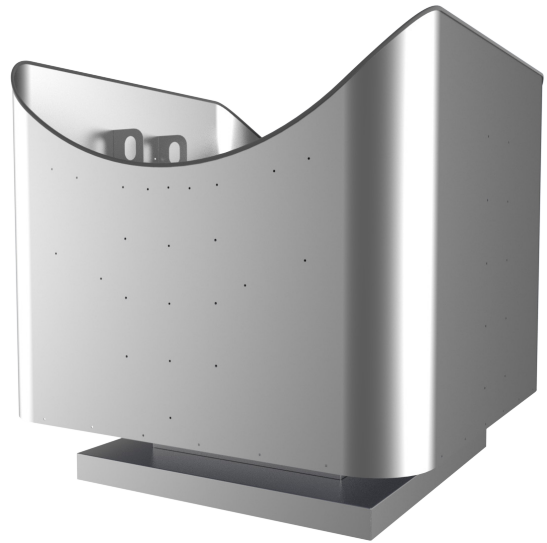


ULV2I Väljaviskehajutaja

ULV2 heiteõhu väljaviskehajutaja kandilise ühendusega, mis kaitseb väljavisketorustikku sademete eest hoone katusel.

Eelised:

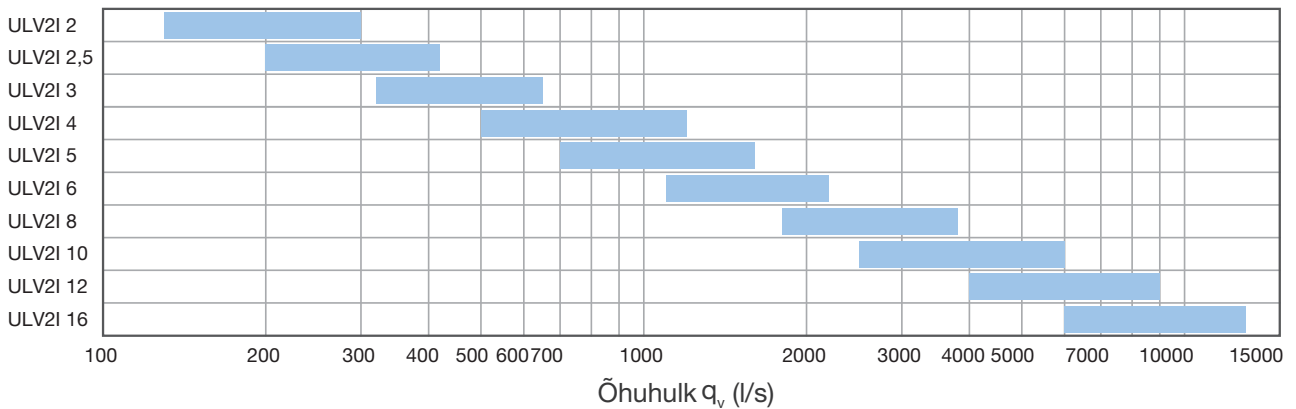
- Madal, seega väike tuuletakistus
- Tagab pika üles suunatud väljaviskejoa
- Hea veekindlus
- Jäik konstruktsioon
- Väike rõhukadu
- Madal müratase
- Originaalne disain
- Korrosioonikindlast materjalist (ZM310)
- Sobib paigaldamiseks kandilise katuseläbiviiguga
- Pulbervärviga katmise võimalus RAL toonides



ULV2I ühendamine katuseläbiviiguga:

- Standardmöödud
- Lihtsustab paigaldust
- Tagab veekindla ja turvalise lahenduse

Kiirvalikugraafik



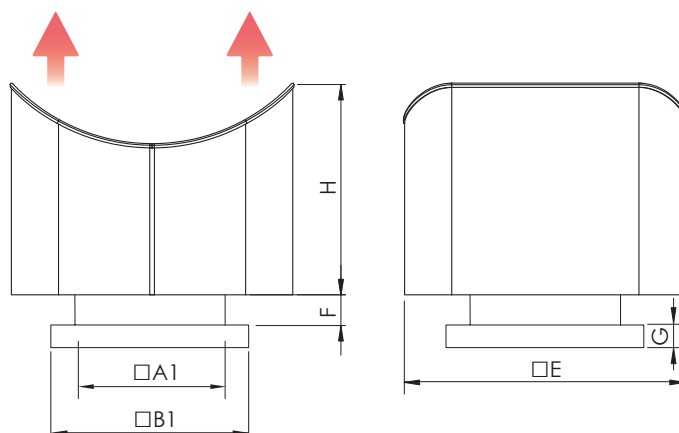
Tööpõhimõte

Läbi ULV2I katuseotsiku puhutakse heiteõhk väikese rõhukaoga, kuid suure kiirusega otse üles. Tänu millele välja puhutavad lõhnad ja mustus ei lange väljaviskehajutaja lähedusse.

Toote konstruktsioon hoiab ära vihmavee sattumise kanalisse. Vihmavesi saab ära voolata seadme põhjas olevate avade kaudu katusele.

Konstruksioon ja mõõdud

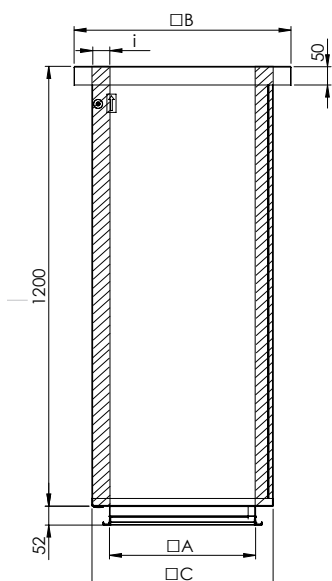
ULV2I on valmistatud tsink-magneesium pinnakattega teraslehest, DX51D+ZM310. Standardina on väljaviskehjutaja mõeldud MKLI katuseläbiviiguga ühendamiseks.



Mõõdutähis	A1, mm	B1, mm (i=50 mm)	E, mm	H, mm	F, mm	G, mm	Paino, kg	Õhuhulk, l/s	
								Min	max
2	200	400	400	300	100	50	7	130	300
2,5	250	500	500	375	100	50	12	200	420
3	300	500	600	450	100	50	14	320	650
4	400	600	800	650	100	50	25	500	1200
5	500	700	1000	800	100	50	37	700	1600
6	600	800	1200	1000	100	50	57	1100	2200
8	800	1000	1500	1100	100	50	92	1800	3800
10	1000	1200	1600	1200	100	50	121	2500	6000
12	1200	1400	1900	1250	100	50	142	4000	9000
16	1600	1800	2400	1800	100	50	255	6000	13000

ULV2I ühendus MKLI katuseläbiviiguga

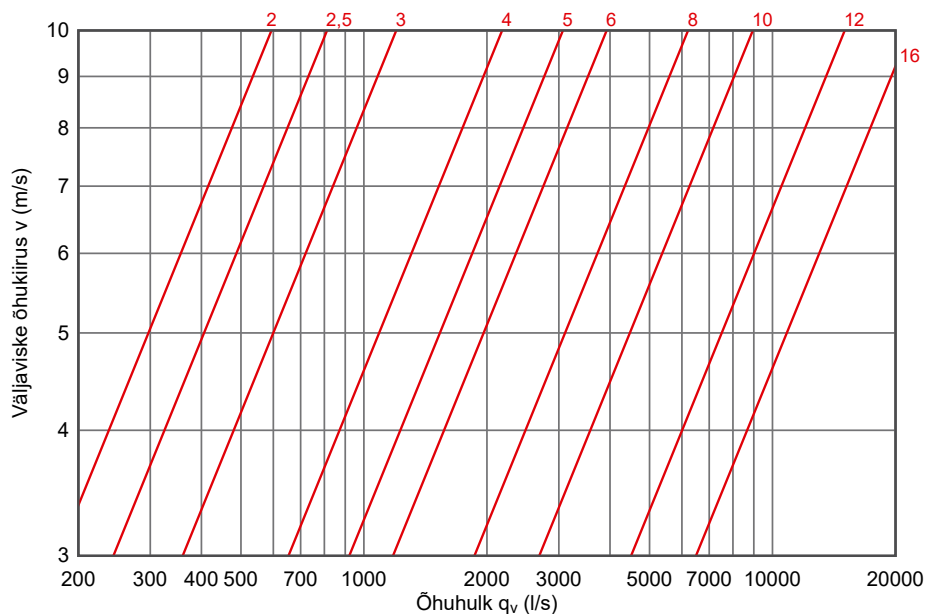
ULV2I+MKLI	MKLI	ULV2I Mõõdu- tähis	MKLI Mõõdu- tähis	A, mm	i=50		ULV2I+ MKLI Kaal, kg
					C, mm	B, mm	
		2	2	200	295	395	24
		2,5	2,5	300	395	495	29
		3	3	300	395	495	38
		4	4	400	495	595	55
		5	5	500	595	695	73
		6	6	600	695	795	100
		8	8	800	895	995	150
		10	10	1000	1095	1195	204
		12	12	1200	1295	1395	242
		16	16	1600	1695	1795	390



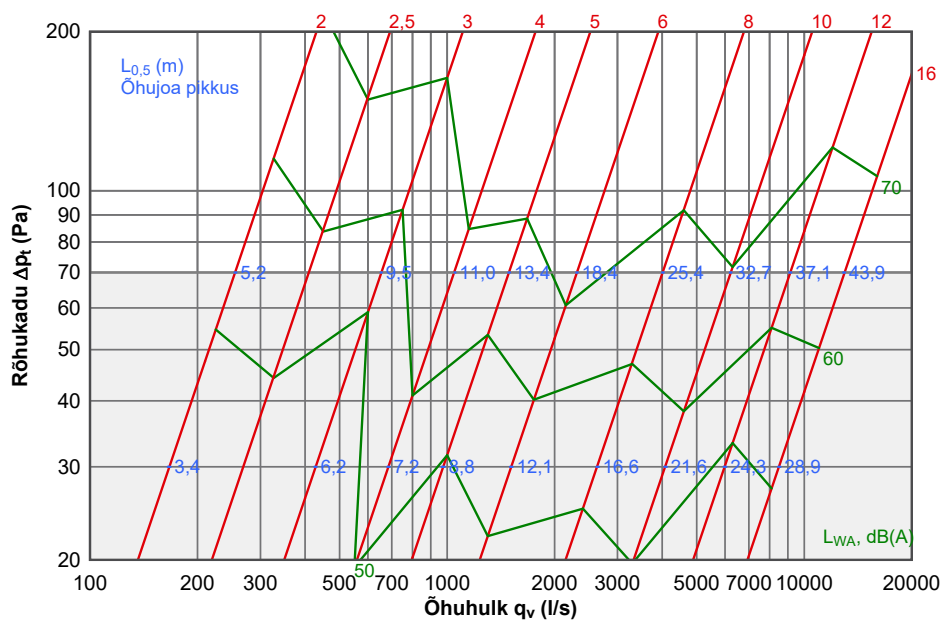
MKLV mõõdud MKLI katuseläbiviigu 50 mm isolatsiooni korral.
100 mm isolatsiooni (vastab EI120) korral vaata andmeid MKLI tootelehel.
MKLI standard kõrgus on 1200 mm.

Tehnilised andmed

Õhukiirus väljaviskel



Rõhukao-õhuhulga graafik - väljavise



Markeerimine

ULV2I - Materjal - Mõõdutähis - KL-B1xB1 - RAL

Tähis

Materjal

Standardina ZM310 (ei märgita)
H – happekindel teras (AISI 316)

Mõõdutähis

2, 3, 4, 5, 6, 8, 10, 12, 16

Katuseläbiviigu ühendus

KL-B1xB1 - Katuseläbiviigu ühendusmõõt
E30-A1xA1 - Europrofiilühendus 30 mm

RAL

RAL värvitud pulbervärviga, RAL värvikood

Näide: ULV2I 4-KL-600x600 Väljaviskehajutaja

ULV2I 4-H-KL-600x600 Väljaviskehajutaja

ULV2I 4-KL-600x600 RAL7000 Väljaviskehajutaja