

## ULS Ilmanottokatos

ULS on rakennuksen katolle asennettava ilmanottokatos, jonka kautta ulkoilma kulkee ilmanvaihtojärjestelmään.

### Ominaisuudet:

- Matalarakenteinen
- Erittäin hyvä lumenerotuskyky
- Jäykkä rakenne
- Hiljainen
- Innovatiivinen muotoilu

### Käyttö

ULS on suunniteltu vaativiin olosuhteisiin. Labyrinttirakenne takaa hyvän erotuskyvyn (vesisade, lumi, rakeet) myös myrskyn aikana. Virtausnopeus katoksen otsapinnalla ei saa ylittää 0,6 m/s.

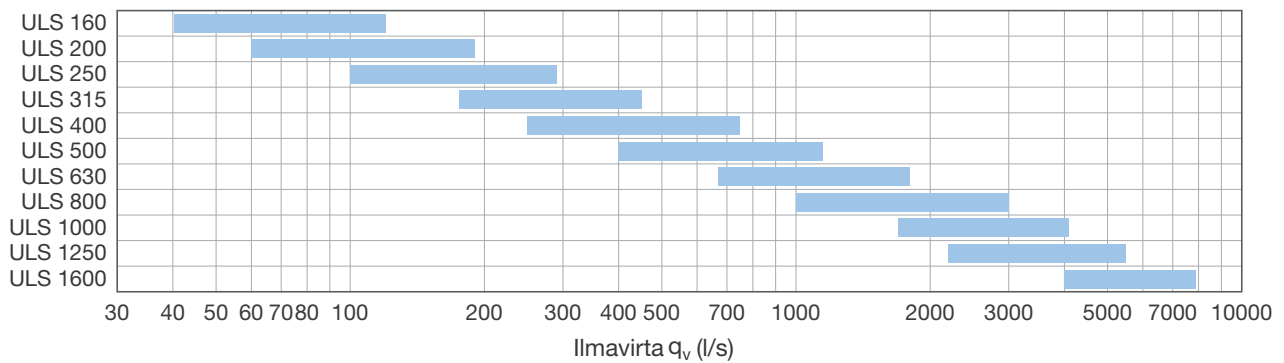


AUTODESK  
REVIT



MagiCAD

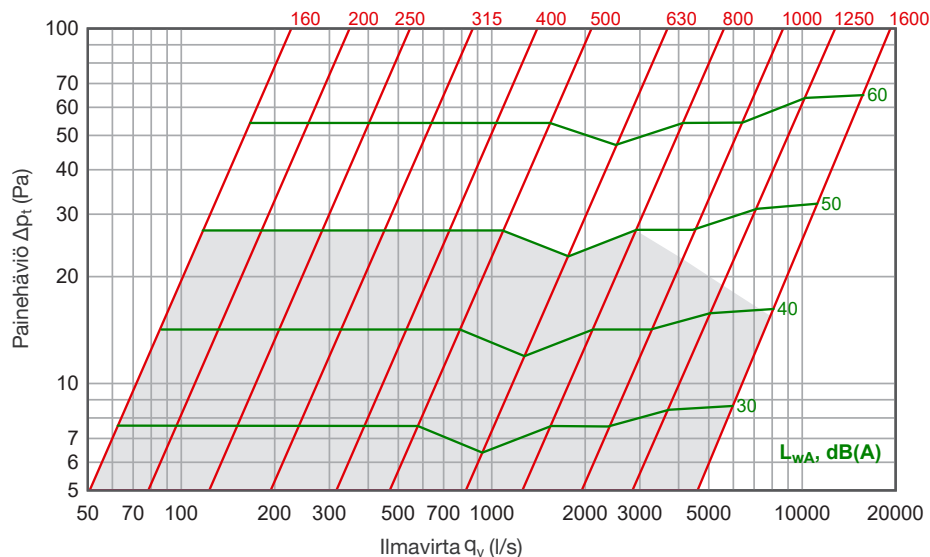
### Pikavalintataulukko



### Tekniset tiedot

#### Painehäviö-ilmamäärätaulukko

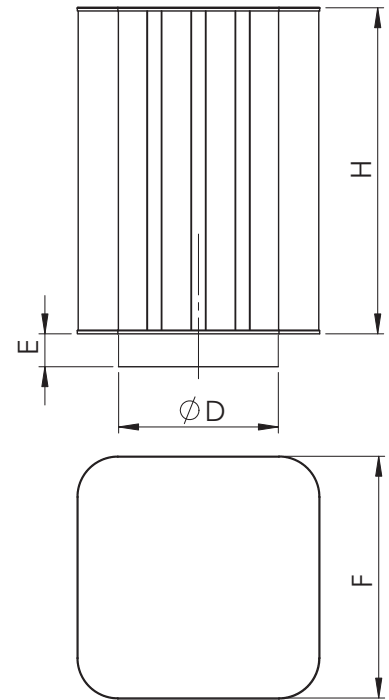
Suosittelava maksimi painehäviö 30 Pa.



**Materiaali ja mitat**

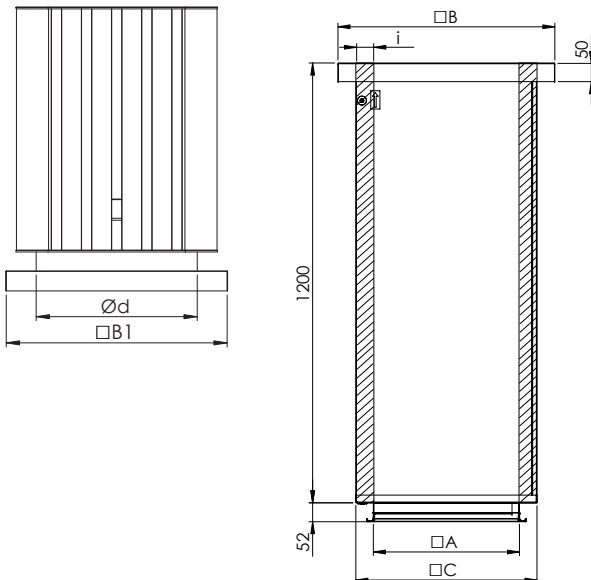
ULS on valmistettu sinkki-magnesium pinnoitetusta teräslevystä. Tuotetta on mahdollista saada myös muista materiaaleista valmistettuna ja maalattuna. ULS Ø 160-400 mm katoksella on kanavakokoinen liitin ja koot Ø500-1250 mm on varustettu VRL -laippaliitoksella. Vastalaippa tilattava erikseen. Alkaen koosta Ø 315 on ULS varustettu nosto- ja ankkurointikorvakkeella.

Nimellis- mitta D, mm	F, mm	H, mm	C, mm	Paino, kg	Ilmavirta, l/s		Sopiva MKLI eriste 50 mm
					min	max	
160	240	200	90	7	40	120	MKLI 2
200	280	320	90	10	60	190	MKLI 2
250	330	340	90	12	100	290	MKLI 3
315	500	812	90	34	175	450	MKLI 3
400	600	812	90	40	250	750	MKLI 4
500	700	1012	90	61	400	1150	MKLI 5
630	830	1220	100	79	670	1800	MKLI 6
800	1000	1220	100	107	1000	3000	MKLI 8
1000	1400	1220	100	183	1700	4100	MKLI 10
1250	1450	1525	100	217	2200	5500	MKLI 13
1600	1800	1800	150	329	4000	7900	MKLI 16



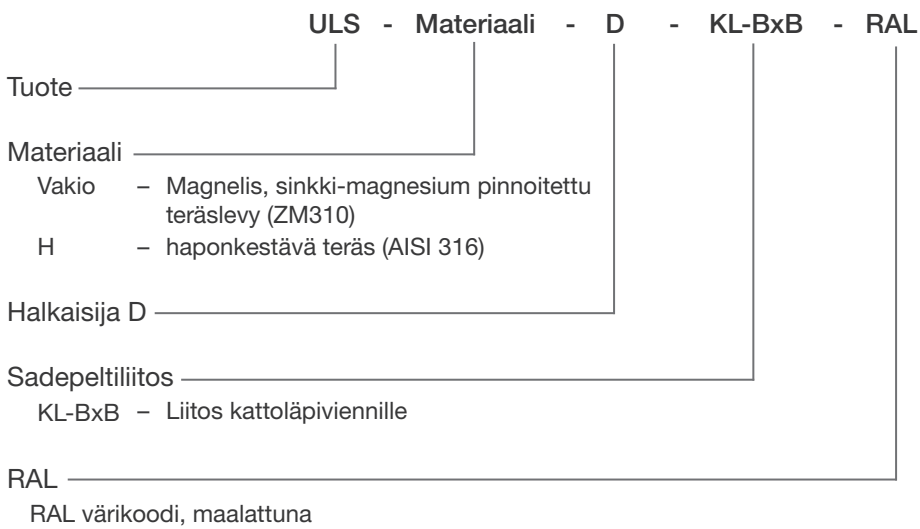
Suosittellemme sadepeltiliitosta! Se on turvallisin vaihtoehto vedeneristyksen kannalta.

ULS ilmanottokatos satopeltiliitoksella	Sopiva MKLI kattoläpivienni	Nimellis- mitta ULS	MKLI Koko	A, mm	i=50		ULS+MKLI Paino, kg
					C, mm	B, mm	
		ULS 160	MKLI 2	200	295	395	24
		ULS 200	MKLI 2	200	295	395	27
		ULS 250	MKLI 3	300	395	495	36
		ULS 315	MKLI 3	300	395	495	58
		ULS 400	MKLI 4	400	495	595	70
		ULS 500	MKLI 5	500	595	695	97
		ULS 630	MKLI 6	600	695	795	122
		ULS 800	MKLI 8	800	895	995	165
		ULS 1000	MKLI 10	1000	1095	1195	266
		ULS 1250	MKLI 13	1300	1395	1495	325
		ULS 1600	MKLI 16	1600	1595	1795	464



MKLI:n mittatiedot 50 mm eristyksellä.  
Tiedot 100 mm eristyksellä (vastaa EI120), katso MKLI esite.  
MKLI:n vakiokorkeus on 1200 mm.

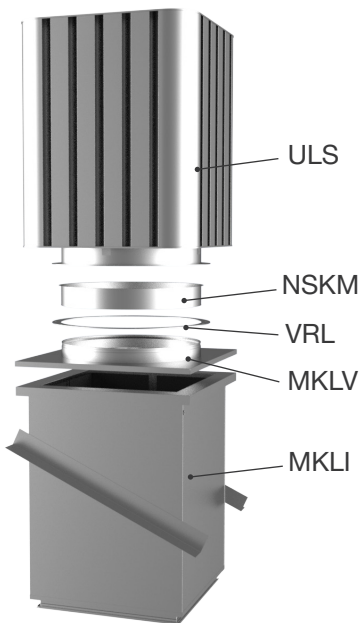
**Tuotemerkintä**



- Esimerkki:**    **ULS 315 Ilmanottokatos**  
                   **ULS-H 315 Ilmanottokatos, haponkestävä**  
                   **ULS 315-RAL7000 Ilmanottokatos (maalattu)**  
                   **ULS 315-KL-500x500 Ilmanottokatos kattoläpiviennille**

**Lisätarvikkeet**

Suosittelemme, jos tuotteet haetaan varastolta. Muuten suosittelemme tilaamaan katoksen sadepeltiliitoksella.



ULS	MKLI Kattoläpivienti	MKLV Pyöreä liitin kattoläpivientiin	VRL Laippa	NSKM Lähtökaulus
ULS 160	MKLI 2	MKLV 2-160	-	-
ULS 200	MKLI 2	MKLV 2-200	-	-
ULS 250	MKLI 3	MKLV 3-250	-	-
ULS 315	MKLI 3	MKLV 3-315	-	-
ULS 400	MKLI 4	MKLV 4-400	-	-
ULS 500	MKLI 5	MKLV 5-500	VRL 500	NSKM 500
ULS 630	MKLI 6	MKLV 6-630	VRL 630	NSKM 630
ULS 800	MKLI 8	MKLV 8-800	VRL 800	NSKM 800
ULS 1000	MKLI 10	MKLV 10-1000	VRL 1000	NSKM 1000
ULS 1250	MKLI 13	MKLV 13-1250	VRL 1250	NSKM 1250
ULS 1600	MKLI 16	MKLV 16-1600	VRL 1600	NSKM 1600

MKLV:n mittatiedot 50 mm eristyksellä.

Tiedot 100 mm eristyksellä (vastaa EI120), katso MKLI esite.

MKLI:n vakiokorkeus on 1200 mm.