

UHCT Kattoläpivienti

Kattoläpivienti UHC -yhdistelmäkatokselle.

UHCT-kattoläpiviennissä on vakiona rei'itetty sisäkuori, joka toimii äänenvaimentimena.

UHCT asennetaan kantavaan kattorakenteeseen L-profiileilla.

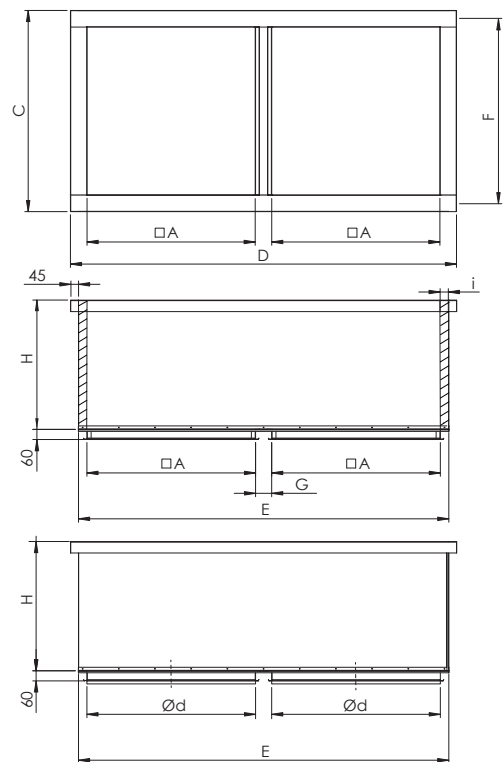


Materiaali ja mitat

Vakiona kattoläpivienti valmistetaan sinkki-magnesium pinnoitetusta Magnelis(R) teräslevystä (DX51D+ZM310). Lämmöneristeenä on 50 mm paksu mineraalivilla.

UHCT on saatavilla myös paloeristettynä (EI120). Sisäkuori on tällöin rei'ittämätön. Tuotteessa käytetty paloeristys on sertifioitu ja CE-merkitty. Palonkestävyys testattu standardin EN1366-1 mukaisesti. Paloeristyspaksuudet ovat sertifikaatin VTT-C-4805-09 mukaiset.

Vakiokorkeus on 1200 mm (saatavilla myös 800, 1000 ja 1500 mm). Kaltevien kattojen asennusta varten kattoläpivienti toimitetaan vakiona kahdella L-profiililla varustettuna (100x100x1,2 mm, L=E+400 mm).



UHCT Nimelliskoko	Eristys i=50 mm		Eristys i=100 mm		C	D	E	F
	A	G	A	G				
200	200	95	-	195	400	700	600	300
300	300	95	200	195	500	900	800	400
400	400	95	300	195	600	1100	1000	500
500	500	95	400	195	700	1300	1200	600
600	600	95	500	195	800	1500	1400	700
700	700	95	600	195	900	1700	1600	800
800	800	95	700	195	1000	1900	1800	900
900	900	95	800	195	1100	2100	2000	1000
1000	1000	95	900	195	1200	2300	2200	1100
1100	1100	95	1000	195	1300	2500	2400	1200

Tuotemerkintä

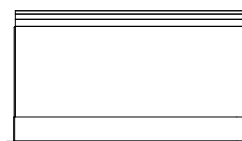
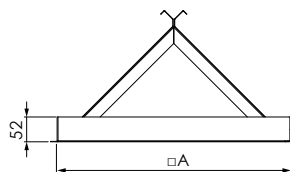
	UHCT	-	Sisäkuori	-	Eristys	-	Materiaali	-	Koko A	-	Korkeus H	-	D
Tuote													
Sisäkuori													
1	- rei'itetty teräslevy												
2	- teräslevy												
Eristys													
50	- mineraalivilla 50 mm												
EI120	- paloeristys 100 mm												
Ulkokuoren materiaali													
Vakio	- Magnelis, sinkki-magnesium pinnoitettu teräslevy (ZM310)												
Zn	- galvanoitu teräs (Z275)												
H	- haponkestävä teräs (AISI 316)												
RAL	- RAL värikoodi, maalattuna												
Nimelliskoko A													
Korkeus H													
	Vakiokorkeus 1200 mm (800, 1000, 1500 mm)												
Alapään liitin D													
Ø d	- Pyöreälle kanavalle												
Koko A	- Suorakaidekanavalle												

Esimerkki: UHCT-1-50 400-1000
UHCT-2-100- 600-800

Lisätarvikkeet:

Tilaus mittojen mukaan:

MKLT Alipainepelti	Tuotemerkintä
--------------------	---------------



MKLT AxA