

UHCT Katuseläbiviik

UHCT katuseläbiviik on mõeldud kasutamiseks koos UHC õhuvõtu- /väljaviskeotsikuga.

UHCT katuseläbiviik paigaldatakse kandvasse katusekonstruktsiooni L-profiili abil.

- Materjal tsink-magneesium pinnakattega terasleht
- Võimalik tellida erimaterjalidest valmistatuna
- Sisekest standardina perforeeritud teraslehest, toimib ka summutina
- Standardkõrgus 1200 mm



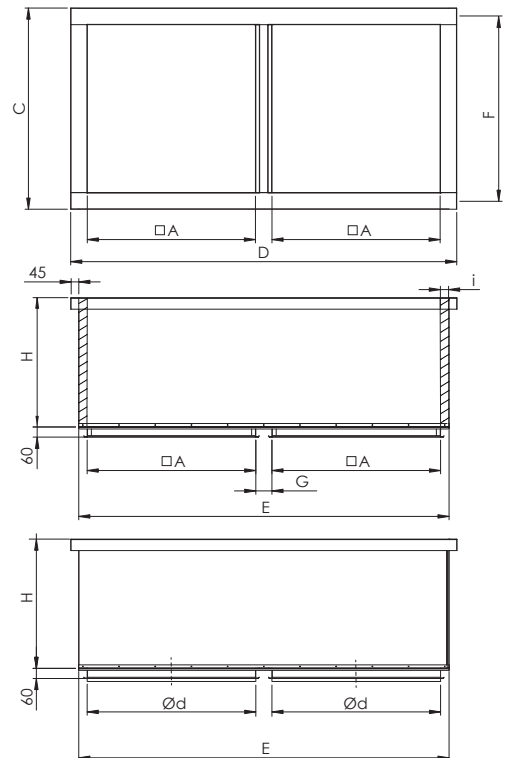
Konstruktsioon ja mõõdud

UHC-katuseläbiviik on standardina valmistatud tsink-magneesium pinnakattega teraslehest (DX51D+ZM310) ja isoleeritud 50 mm mineraalvillaplaadiga. Sisekest perforeeritud teraslehest.

Võimalik tellida ka 100 mm mineraalvillaga (EI 120 klassi nõuetele vastav) ja perforeerimata teraslehest sisekestaga katuseläbiviike. Kasutatud tuleisolatsioon vastab standardi EN 1366-1 katsemeetodite nõuetele ja on VTT poolt sertifitseeritud. Tuletundlikkus vastavalt standardile EN-13501-1.

Standardkõrgus 1200 mm. Võimalik tellida ka teisi kõrguseid: 800, 1000 ja 1500 mm.

Katuseläbiviigu paigaldamiseks vajaliku kalde alla kuuluvad komplekti ka L-profiilid (100x100x1,2; L=E+400 mm).



UHCT Nimimõõt	Isolatsioon i=50 mm		Isolatsioon i=100 mm		C	D	E	F	F
	A	G	A	G					
200	200	95	-	195	400	700	600	300	300
300	300	95	200	195	500	900	800	400	400
400	400	95	300	195	600	1100	1000	500	500
500	500	95	400	195	700	1300	1200	600	600
600	600	95	500	195	800	1500	1400	700	700
700	700	95	600	195	900	1700	1600	800	800
800	800	95	700	195	1000	1900	1800	900	900
900	900	95	800	195	1100	2100	2000	1000	1000
1000	1000	95	900	195	1200	2300	2200	1100	1100
1100	1100	95	1000	195	1300	2500	2400	1200	1200

Markeerimine

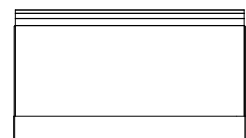
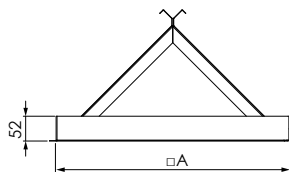
	UHCT	Sisekest	Isolatsioon	Materjal	Mõõt A	Kõrgus H	Alumine ühendus
Tähis							
Sisekest							
1		-	perforeeritud				
2		-	terasleht				
Isolatsioon							
50			-	mineraalvill 50 mm			
EI120			-	tuleisolatsioon, 100 mm (perforeerimata sisekestaga)			
Materjal (väliskest)							
Standard				-	tsink-magneesium pinnakattega terasleht (ZM310)		
Zn				-	kuumtsingitud lehtteras (DX51D+Z275)		
H				-	happekindel teras (AISI 316)		
Nimimõõt A							
Kõrgus H							
						Standard 1200 mm (800, 1000, 1500 mm)	
Alumine ühendus D							
Ø d							- liitmik ümarale torule, Ø d mm
Mõõt A							- Ühendus kandilisele kanalile

Näide: UHCT-1-50 400-1000
UHCT-2-100- 600-800

Lisatarvikud:

Tellida mõõtudest lähtuvalt:

MKLT Tagasilöögiklapp Markeerimine



MKLT AxA