

**MKLV Pyöreä liitin kattoläpiviettiin**

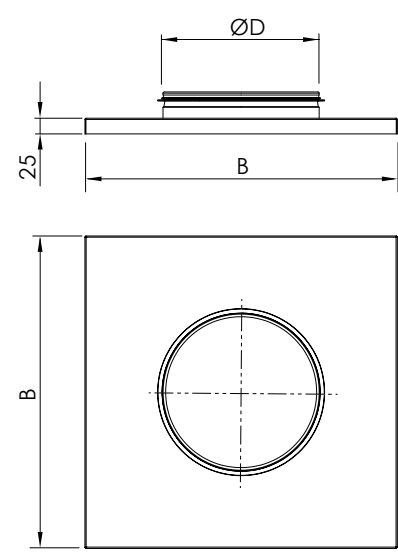
MKLV on neliön muotoinen liitin kattoläpiviennin liittämiseksi pyöreään kanavaan.

Liittimen reuna on kierretty 25 mm.

MKLV-liitin on valmistettu sinkki-magnesium pinnoitusta teräslevystä (ZM310) ja kanavaliitin on varustettu EPDM-tiivisteellä.



Koko	d	B		Paino, kg
		50 mm eriste (MKLI)	100 mm eriste (MKLI)	
2	100	400	500	1,2
2	125	400	500	1,2
2	160	400	500	1,2
2	200	400	500	1,2
3	250	500	600	1,8
4	315	600	700	3,0
4	400	600	700	3,0
5	400	700	800	3,6
6	500	800	900	4,9
7	630	900	1000	5,7
8	800	1000	1100	6,3
9	800	1100	1200	8,0
10	1000	1200	1300	8,9
11	1000	1300	1400	10,9
12	1250	1400	1500	10,2
13	1250	1500	1600	12,6
14	1250	1600	1700	13,5
15	1250	1700	1800	14,2
16	1600	1800	1900	14,9



**Tuotemerkintä**

**MKLV - Materiaali - Koko - d - B x B**

Tuote \_\_\_\_\_

Materiaali \_\_\_\_\_

    Vakio - Magnelis, sinkki-magnesium pinnoitettu teräslevy (ZM310)

    H - haponkestävä teräs (AISI 316)

    RAL - RAL värikoodi, maalattuna

Koko \_\_\_\_\_

Läpimitta d \_\_\_\_\_

Mitta B x B \_\_\_\_\_

**Esimerkki: MKLV 3-250-500x500**