

## MKLI Katuseläbiviik

- 15 standardmõõtu: kanali mõõtudele 200x200 kuni 1600x1600 mm
- Materjal tsink-magneesium pinnakattega terasleht
- Standardkõrgus 1200 mm
- Võimalik tellida EI120 tuleisolatsiooniga
- Võimalik tellida erimõõte ja erimaterjalidest valmistatuna, sh värvituna

MKLI katuseläbiviik on mõeldud paigaldamiseks koos väljaviskehajutajate, õhuvõtuotsikutega ja katuseventilaatoriga. Katuseventilaatoriga ühendamiseks on katuseläbiviik varustatud ka elektrikaabli-kanaliga.

MKLI katuseläbiviiku on võimalik paigaldada kandvasse katusekonstruktsiooni vajaliku kalde alla vinklite abil.

Tehases valmistatud katuseläbiviik koos sobilike katuseotsikutega, tagavad parima veekindla ning turvalise lahenduse.

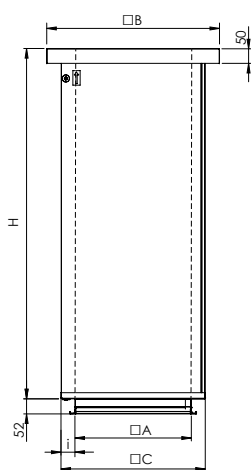


### Konstruktsioon ja mõõdud

- MKLI-katuseläbiviigu väliskest on standardina valmistatud tsink-magneesium pinnakattega teraslehest (DX51D+ZM310) ja isoleeritud 50 mm mineraalvillaplaadiga.
- Kanaliga ühendamiseks on katuseläbiviik varustatud E20 europrofiiliga.
- Isolatsioonimaterjalina on kasutatud Cleantec pinnakattega mineraalvillaplaati.
- Võimalik tellida ka EI 60-EI 120 klassi nõuetele vastavat mineraalvillaga isoleeritud katuseläbiviike (isolatsioon 100 mm). Kasutatud tuleisolatsioon vastab standardi EN 1366-1 katsemeetodite nõuetele ja on VTT poolt sertifitseeritud. Tuletundlikkus vastavalt standardile EN-13501-1.
- Standardkõrgus on 1200 mm. Võimalik tellida ka teisi kõrguseid: 800, 1000, 1500 ja 2000 mm.
- Standardina on katuseläbiviik varustatud kanaliga elektrikaabli paigaldamiseks. Kaabel juhatakse põhja kaudu sisse ja ülemisest servast 100 mm kauguselt välja.
- Komplekti kuuluvad L-profiilid (100x100x1,2, L=1200 mm) katuseläbiviigu paigaldamiseks vajaliku kalde alla.
- Lisadena saab katuseläbiviigule paigaldada tagasilöögiplati ning liitmiku kandilise või ümara kanaliga ühendamiseks.

### Mõõdud

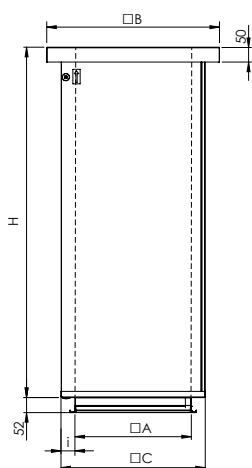
#### MKLI 50 mm isolatsiooniga



Ava mõõt = C+20 mm

Mõõdu tähis	A, mm	C, mm	B mm	Kaal, kg
2	200	295	395	17
3	300	395	495	24
4	400	495	595	30
5	500	595	695	36
6	600	695	795	43
7	700	795	895	51
8	800	895	995	58
9	900	995	1095	75
10	1000	1095	1195	83
11	1100	1195	1295	91
12	1200	1295	1395	100
13	1300	1395	1495	108
14	1400	1495	1595	117
15	1500	1595	1695	126
16	1600	1695	1795	135

**MKLI 100 mm isolatsiooniga**



Ava mõõt = C+20 mm

Mõõdu tähis	A, mm	C, mm	B mm	Kaal, kg
2	200	395	495	25
3	300	495	595	33
4	400	595	695	40
5	500	695	795	47
6	600	795	895	55
7	700	895	995	66
8	800	995	1095	83
9	900	1095	1195	93
10	1000	1195	1295	102
11	1100	1295	1395	112
12	1200	1395	1495	122
13	1300	1495	1595	132
14	1400	1595	1695	143
15	1500	1695	1795	153
16	1600	1795	1895	135

**Markeerimine**

**MKLI - Materjal - 3 - 1200 - Isolatsioon - RAL**

Tähis

Materjal

Standardina ZM310 (ei märgita)  
H – happekindel teras (AISI 316)

Nimimõõt

2, 3, 4, 5, 6, 7, 8, 9, 10, 11, 12, 13, 14, 15, 16

Kõrgus H

800, 1000, 1200, 1500, 2000 mm

Isolatsioon

50 - isolatsioon 50 mm  
EI120 – tuleisolatsioon, 100 mm

RAL

RAL värvitud pulbervärviga, RAL värvikood

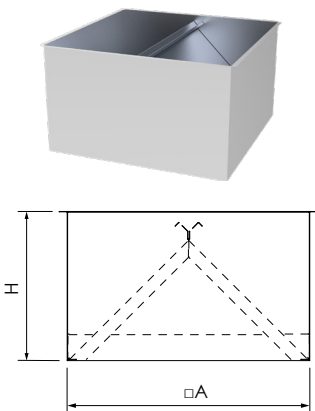
Näide: MKLI 3-1200-50

MKLI 3-800-EI120

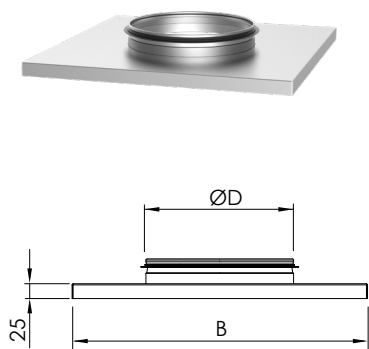
MKLI-H 3-1000-EI120

Lisad:

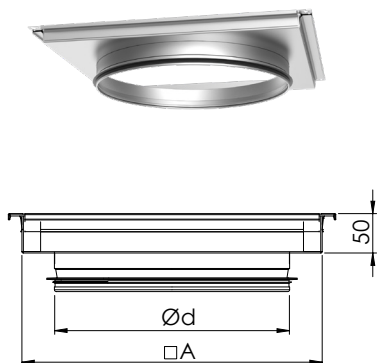
MKLB Tagasilöögiklapp (pealt lisatav)	Mõõdutähis	A	H	Kaal, kg
	2	190	150	1,3
	3	290	204	2,5
	4	390	255	3,9
	5	490	300	5,6
	6	590	353	7,5
	7	690	404	9,7
	8	790	450	12,3
	9	890	504	15,2
	10	990	554	18,4
	11	1090	604	21,8
	12	1190	654	25,6
	13	1290	704	29,7
	14	1390	754	34,0
	15	1490	804	38,6
	16	1590	854	43,6



MKLV (Koko-d-BxB) Ühendusplaat ümarale Näidis: MKLV 2-200-400x400	Mõõdu- tähis	B		d	Kaal, kg	
		50 mm isol.	100 mm isol.		50 mm isol.	100 mm isol.
	2	400	500	100, 125, 160, 200	1,2	1,7
	3	500	600	250, 315	1,8	2,5
	4	600	700	315, 400	3,0	4,1
	5	700	800	400, 500	3,6	4,9
	6	800	900	500, 630	4,9	6,3
	7	900	1000	500, 630	5,7	7,3
	8	1000	1100	630, 800	6,3	8,0
	9	1100	1200	800	8,0	9,9
	10	1200	1300	1000	8,9	10,9
	11	1300	1400	1000	10,9	13,1
	12	1400	1500	1250	10,2	12,6
	13	1500	1600	1250	12,6	15,1
	14	1600	1700	1250	15,1	17,8
	15	1700	1800	1250	17,8	20,6
	16	1800	1900	1600	14,9	17,9



MKLU (Koko-d)  
 Ümar liitmik katuseläbiviigule,  
 E20 ühendusliistuga  
 Näidis: MKLU 4-400



Möödutähis	A	d	Kaal, kg
2	200	100, 125, 160, 200	1,0
3	300	200, 250	1,6
4	400	200, 250, 315, 400	2,3
5	500	315, 400, 500	3,1
6	600	400, 500	3,8
7	700	500, 630	4,6
8	800	630, 800	5,4
9	900	800	6,1
10	1000	1000	7,1
11	1100	1000	8,6
12	1200	1000	10,2
13	1300	1250	10,0
14	1400	1250	11,8
15	1500	1250	13,7
16	1600	1600	12,0