



NORDcanopy

Ozongenerator EOZ 2.0

Håller imkanalerna rena

Säkerställer högre brandsäkerhet

Minskar underhållskostnaderna för storköksventilationen avsevärt

Kompatibelt med byggnadsautomation

Gör det möjligt att återvinna värmen från köket

Ozongenerator EOZ 2.0

Ozongeneratoren EOZ 2.0 är konstruerad för direkt anslutning till ett frånluftskanalsystem i ett kök och är lämplig att användas i såväl nya som befintliga kök. EOZ 2.0 innehåller en eller två OZ 4.0-ozonenheter.

EOZ 2.0 kan installeras på valfri lämplig plats och önskad position, förutsatt att den placeras lätt åtkomlig för service och underhåll.

Den här enheten styrs och övervakas via en LCD-manöverpanel som är placerad i köket.



Fördelar med ozonrening:

-  Effektiv fettavskiljning
-  Avsevärt förbättrad brandsäkerhet
-  Möjliggör värmeåtervinning
-  Reducerar effektivt lukt
-  Dödar effektivt bakterier
-  Låga underhållskostnader
-  Kan installeras med valfri orientering

Funktion

Ozon (O₃) är ett kraftigt oxidationsmedel. När ozon blandas i matoset bryter gasen ner matos och fettpartiklar till vattenånga, koldioxid och torra partiklar.

Ozongasen genereras genom elektrisk urladdning. Gasen börjar reagera redan i kåpens frånluftskammare och fortsätter att verka genom hela frånluftssystemet.

OBS! För att uppnå bra luktreducering i frånluften bör ozongasen tillåtas reagera med frånluftsfloppet från köket i minst 2-3 sekunder. Längre reaktionstid kan förbättra resultaten ytterligare. Denna minimitid måste beaktas när kökets ventilationssystem projekteras.



Imkanal utan ozonreningssystem



Imkanal med ozonreningssystem

Funktioner hos ozongenerator EOZ 2.0

Systemet styrs och övervakas från en LCD-manöverpanel. Om det finns en internetanslutning kan den styras via webbgränssnittet. Systemet larmar vid systemfel och ett larm blir synligt i manöverpanelen.

Ozongeneratorer OZ 2.0 från ETS NORD kan kopplas till BMS (Building Management System) via Modbus RTU eller TCP/IP (endast via IoT-enhet). Ozongeneratoren kan övervakas från överordnat system (BMS)

För att spara energi med ozonreningssystemet går det att använda en automatiserad funktion, Smart Mode. I Smart mode kan man ange de tider där ozonenheterna skall gå på full effekt respektive med minimal effekt. Användning av Smart Mode ökar ozonenhetens livslängd och gör den mer energieffektiv. Rådfråga en ETS NORD-tekniker innan du börjar använda Smart Mode för att fastställa om de nödvändiga kraven för rening av systemet är uppfyllda.

EOZ 1–2.0 består av en OZ 4.0-ozonenhet och EOZ 2–2.0 består av två OZ 4.0-ozonenheter. EOZ 2.0 kan användas i ett system tillsammans med OZ 4.0-enheter som är placerade inuti kåporna.

Maximalt nio OZ 4.0-ozonenheter kan ingå i ett system, bakom en LCD-manöverpanel.

Ett exempel: fyra OZ 4.0-ozonenheter inuti kåpor, två EOZ 2–2.0-ozongeneratorer (totalt fyra OZ 4.0-s) och en EOZ 1–2.0-ozongenerator (totalt en OZ 4.0).

Säkerhet:

- Ozonenheten stängs av om trycket i Imkanalen sjunker under 20 Pa.
- Elektronikdelar skyddas av överhettningsskydd.
- Uppfyller säkerhetskraven för ozonhalt i kök.
- Internationell HACCP-certifiering.
- CE-certifierad.



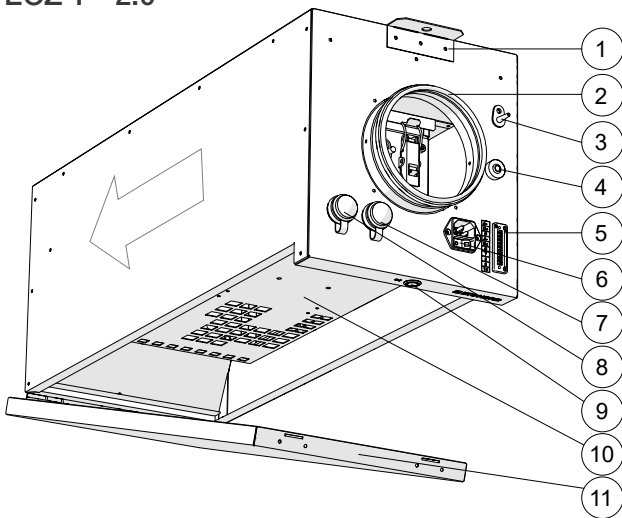
Kompatibilitet med BMS:

- Modbus RTU och I/O-statussignaler ingår som standard.
- Modbus TCP/IP- och LAN-anlutbarhet ingår med fjärråtkomstenhet som tillval.
- Dataflöde med byggnadsautomation – larm- och underhållsmeddelanden, driftläge, etc.
- Starta och stoppa enheten från överordnat system via potentialfri kontakt.
- Fjärrövervakning (IoT – sakernas internet) via det lokala nätverket eller internet som tillhandahålls via en fjärråtkomstenhet.
- Tillval för automatiserat tidsschema.

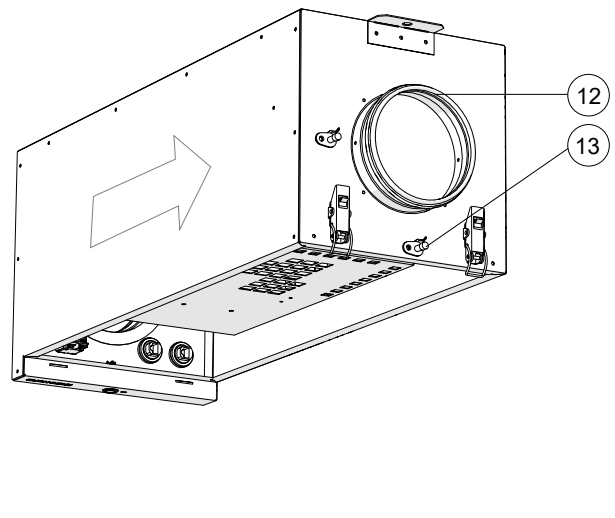


Konstruktion

EOZ 1 - 2.0

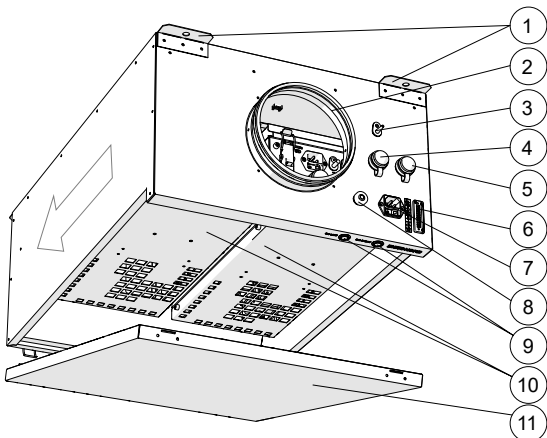


- 1 – Upphängningsvinklar
- 2 – Tilluftsanslutning
- 3 – Tryckgivare för omgivningsluft (+)
- 4 – Kabelgenomföring
- 5 – Kontakt för ingång X1 på EOZ 1-2.0-enheter
- 6 – Kontakt för kraftmatning
- 7 – M-Link kontakt

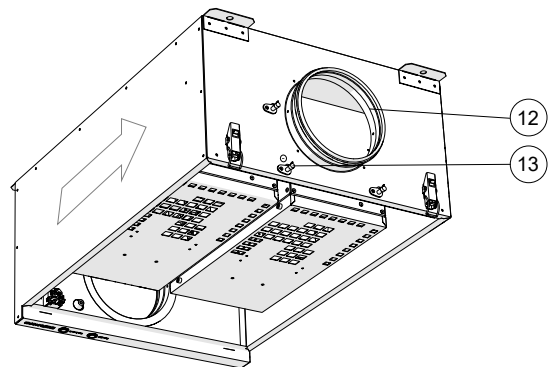


- 8 – Uttag för LCD-manöverpanel
- 9 – Status-LED
- 10 – Ozonenhet OZ 4.0
- 11 – Servicelucka
- 12 – Frånluftsanslutning
- 13 – Tryckgivare för frånluft (-)

EOZ 2 - 2.0



- 1 – Upphängningsvinklar
- 2 – Tilluftsanslutning
- 3 – Tryckgivare för omgivningsluft (+)
- 4 – M-Link kontakt
- 5 – Uttag för LCD-manöverpanel
- 6 – Kontakt för ingång X1 på EOZ 2-2.0-enhet



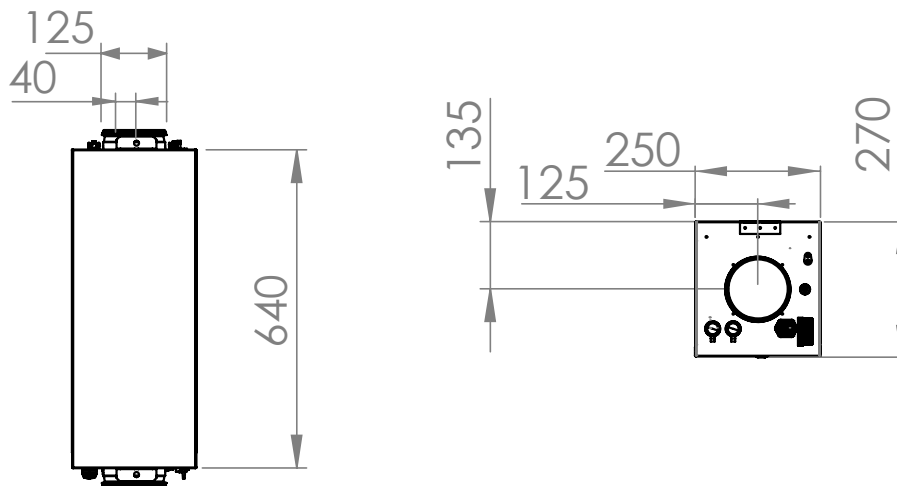
- 7 – Kontakt för kraftmatning
- 8 – Kabelgenomföring
- 9 – Status-LED
- 10 – Ozonenhet OZ 4.0
- 11 – Servicelucka
- 12 – Frånluftsanslutning
- 13 – Tryckgivare för frånluft (-)

Material, mått och tekniska data för EOZ 2.0

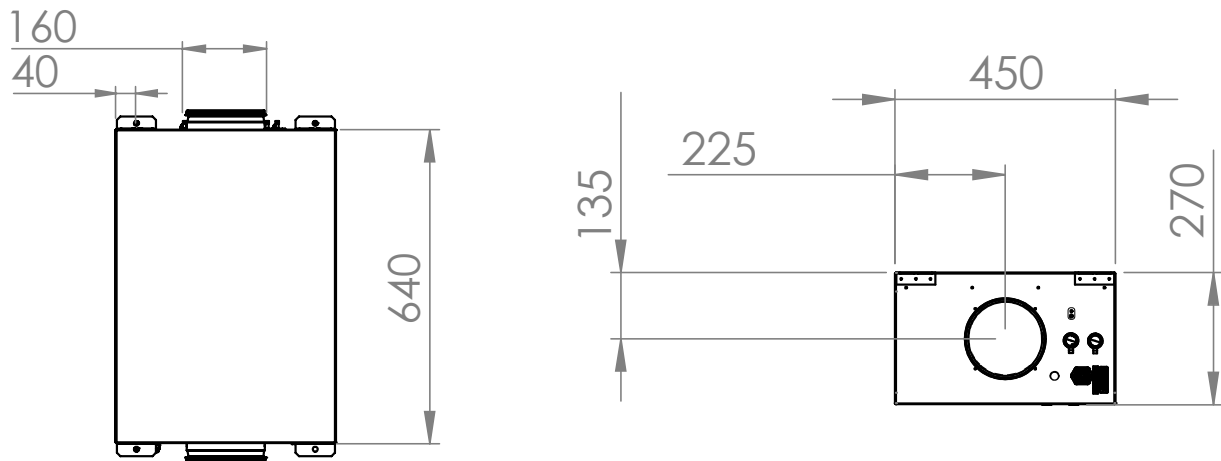
Tekniska data:	EOZ 1 - 2.0	EOZ 2 - 2.0
Antal ozonenheter på insidan	1	2
Max ozonkapacitet*	5000 mg/h	10 000 mg/h
Behandlat frånluftsflöde	max 700 l/s	max 1400 l/s
Rekommenderat luftflöde genom EOZ 2.0	30 l/s	60 l/s
k-värde	4,93	9,34
Märkspänning	230 V, AC	
Effektbehov	max. 330 W	max. 660 W
Märkfrekvens	50 Hz	
Max. strömförbrukning för enheten	max. 1,8 A	max. 3,6 A
Max kortslutningsström (ICC; C16-strömbrytare på matningssidan)	2 kA	
Överspänningskategori	II	
Skydd mot elektrisk stöt	Basisolering + automatisk matningsfrånkoppling	
Kapslingens IP-klass	IP2X	
Föroreningsklass	I	
Intervall för omgivningstemperatur under drift	0 ... +40 °C	
Intervall för omgivningstemperatur vid förvaring	-20 ... +70 °C	
Relativ luftfuktighet	max. 60 %RH/+20 °C	
Max. tillåten höjd över havet	max. 1000 m	
Internetanslutning	Via fjärrkontrollenhet	
Byggnadsautomationssystem	Modbus RTU eller TCP/IP	
Brandlarmsutgång	1 diskret ingång (kräver en potentialfri utgång)	
Max. antal ozonenheter i ett system	9	
Mått (höjd x bredd x djup)	250x640x270 mm	450x715x270 mm
Enhetens material	Rostfritt syrafast stål AISI 316L, tjocklek 0,8 mm	
Vikt	13,2 kg	20,4 kg
Basstandard	EVS-EN 60335-1:2012+A11+A13+A14+A15:2021	
EEC-standard	EVS-EN IEC 61000-6-2:2019, EVS-EN IEC 61000-6-3:2020	

* Maximal ozonkapacitet uppnås under följande förhållanden: uppmätt 10 meter in i kanalen från ozonenheten, tilluftstemperatur 20 °C och relativ luftfuktighet 20 %.

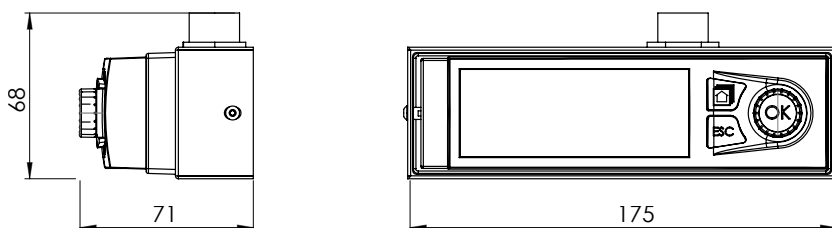
Måttskiss för ozongenerator EOZ 1 - 2.0



Måttskiss för ozongenerator EOZ 2 - 2.0



Måttskiss för LCD-manöverpanel



Nödvändiga anslutningar till ozonenheten:

- LAN-kabel från LCD-manöverpanelen till master-ozonenheten (CAT 6-kabel);
- Matning.

Tillvalsanslutningar:

- Modbus-datakabel mellan master- och slavenheter (partvinnad kabel, min. 2 x 2 x 0,25). Behövs när det finns mera än en ozonenhet i ozonreningsystemet;
- Kablar för byggnadsautomationssystem (Modbus RTU, drifttillstånd, I/O-statussignaler);
- Ethernetanslutning till fjärråtkomstenhet.

För ytterligare information, se installationsanvisningen för ozonenhet OZ 4.0.

Underhåll

Ozongeneratorerna i ozonenheten måste bytas efter 10 000 drifttimmar. När serviceintervallet på 10 000 drifttimmar har löpt ut meddelar systemet användaren detta via ett larm på LCD-manöverpanelen eller LED-meddelandepanelen, samt i BMS om ett sådant är anslutet.

Underhåll av ozonenheter får endast utföras av auktoriserad personal från ETS NORD eller av våra servicepartners.

LED-Infopanel (tillval)

LED-meddelandepanelen är avsedd att visuellt förmedla status för ozonenheterna. Enheten kan installeras i köket: antingen på kåpan eller på väggen, där den är väl synlig för användaren.

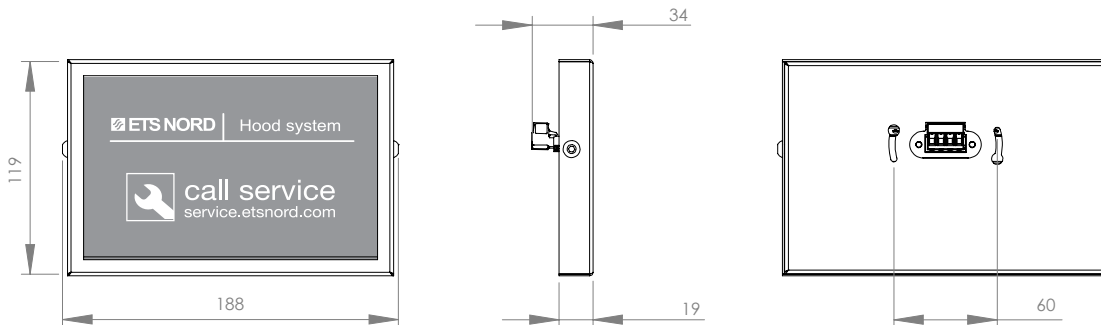
Meddelandepanelen visar användaren om ozongeneratoren:

- är i drift
- har kritiska fel som kräver underhåll
- kräver underhåll för att underhållsintervallet har löpt ut.



Vid kritiska fel och behov av underhåll, kontakta ETS NORD service:
www.etsnord.com/contact-info/service/

Mått på LED-meddelandepanel

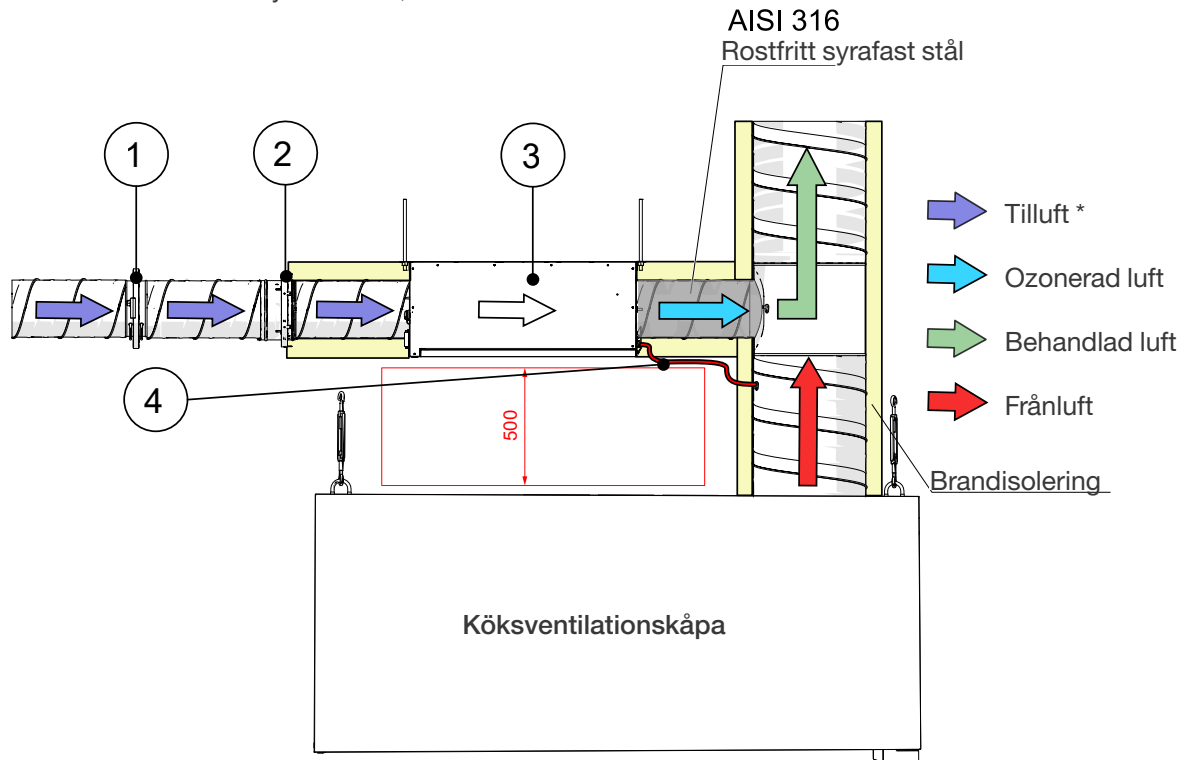


Placering

Ozongenerators EOZ 2.0s luftanslutning skall anslutas direkt efter kåpens fettkammare så att reningsprocessen blir så effektiv som möjligt. Vid installation måste ni följa luftflödets riktning och se till att åtkomsten för att utföra nödvändig service på enheten inte blockeras.

OBS! EOZ 2.0 måste vara installerad på ett sätt som ger enkel åtkomst vid service och underhåll, helst direkt ovanför innertaket. Det måste vara möjligt att ta bort ozonenheterna från insidan.

OBS! Alla kanaler, beslag, skruvar och nitar från ozongenerators frånluftsanslutning till frånluftskanalen skall vara tillverkade av rostfritt syrafast stål, minst kvalitet AISI 316.



*Tilluft måste vara ren luft från ventilationsaggregatet.

1 - KRI Reglerspjäll
2 - Brandspjäll*

3 - Ozongenerator EOZ 2.0
4 - Tryckrör

OBS! Brandspjäll används i enlighet med lokala och nationella regelverk.

Fakta om ozon

- Ozon är en färglös gas med skarp lukt som kan upptäckas av en människa redan i en koncentration av 0,02 ppm (0,4 mg/m³).
- Lukten av ozon liknar lukten av klor som används i simbassänger.
- Användning av ozon begränsas i lag. I Sverige fastställer till exempel Arbetsmiljöverket följande hygieniska gränsvärden för ozon:
 - 0,05 ... 0,2 ppm (under arbetstid, 8 timmar)
 - (kommissionens direktiv 2000/39/EG) 0,3 ppm (15 minuter)
- Intensiv exponering för ozon kan leda till följande skador:
 - hudirritation och brännande känsla
 - kraftig irritation, brännskador i ögonen och synförlust
 - irritation i luftvägar och lungor samt andningssvårigheter
- Om ozon detekteras i inomhusluften ska ozonmodulen omedelbart stängas av och lokalen vädras.

**För ytterligare installationsanvisningar och teknisk information,
se vår webbplats eller kontakta din ETS NORD-representant.**



ETS NORD Sverige

Adress: Järsjögatan 7
692 35 Kumla
Sverige

Telefon: +46 19 554 20 50

Adress: Pinjegatan 5
213 63 Malmö
Sverige

Telefon: +46 40 94 68 70

Adress: Förrådsvägen 5
151 58 Södertälje
Sverige

Telefon: +46 8 550 301 40

info@etsnord.se
www.etsnord.se



*Let's move the air **together!***