



NORDcanopy OZ 4.0 Otsonaattori tuoteleht

Pitää keittiön putkiston puhtaana

Takaa paremman paloturvallisuuden

Vähentää merkittävästi keittiön ilmanvaihtokanavien huoltokustannuksia

Yhteensopiva kiinteistöautomaation kanssa

OZ 4.0 Otsonaattori

OZ on integroitu otsonipuhdistusjärjestelmä, joka on tarkoitettu käytettäväksi yhdessä ETS NORDin ammattikeittiöhuuvien tai ilmanvaihtokattojen kanssa. Laitteet on suunniteltu ammattikeittiöiden poistoilmajärjestelmiin, joissa on korkeat vaatimukset rasvan ja hajun minimoimiseksi. Monipuolisilla ominaisuuksilla varustetun ohjauspaneelin (tilattava erikseen) ansiosta integroidun otsonipuhdistusjärjestelmän käyttö ja monitorointi on vaivatonta.

Otsonipuhdistuksen edut:



Tehokas rasvanpoisto



Huomattavasti parempi paloturvallisuus



Mahdollistaa lämmöntalteenoton



Vähentää tehokkaasti hajuja



Tehokas bakteerien tappamisessa



Alhaiset käyttökustannukset



HUOM! Otsonaattori tarvitsee toimiakseen tuloilmaa!

Otsonaattoria ei saa asentaa, jos sen palvelemaan huuvaan ei ole asennettu tuloilmakanavaa.

HG Grillihuuvissa tai HC Ilmanvaihtokatoissa otsonaattoria ei saa asentaa, jos siihen ei ole kytketty omaa tuloilmakanavaa.

Toiminta

Otsoni (O_3) on erittäin tehokas hapetin, joka sekoittuessaan keittiön poistoilmavirtaan hajottaa rasvan sekä hajuhiukkaset vesihöyryksi, hiilidioksidiksi ja kuiviksi mineraaleiksi.

Huomio! Jotta hajujen ja muiden epäpuhtauksien poisto olisi tarpeeksi tehokasta, otsonin reaktioajan pitää olla poistoilmakanavassa vähintään kaksi sekuntia. Pidempi reaktioaika parantaa tuloksia entisestään. Tämä aika tulee ottaa huomioon keittiön poistoilmajärjestelmän suunnitteluvaiheessa.



Ilman otsonipuhdistusjärjestelmää



Otsonipuhdistusjärjestelmällä

Otsonaattorin ohjaus ja ominaisuudet

Otsonaattori koostuu kolmesta otsonigeneraattorista ja ohjausjärjestelmästä. Tuote asennetaan ETS NORD HZ-rasvahuuvan tuloilmaosaan varmistaen laitteen suojan mekaanisilta iskuilta ja otsonivuodoilta. HG Grilli-huuvissa ja HC Ilmanvaihtokatoissa otsonaattori asennetaan huuvan poistoilmakammion kattoon.

Järjestelmän energiatehokkuuden lisäämiseksi on mahdollista käyttää Smart Mode -automaattiratkaisua, joka asettaa järjestelmässä oleville otsonaattoreille tietyt aikajaksot, jolloin laitteet toimivat täydellä teholla tai minimitellä. Smart Moden käyttö pidentää laitteen käyttöikää ja säästää energiaa.

Yhdessä otsonipuhdistusjärjestelmässä voi olla enintään 9 otsonaattoria.

Turvallisuus:

- Otsonaattorit sammuvat, jos poistokammion paine laskee 20 Pa:n alle;
- Elektroniikka on suojattu lämpösuojuilla ja C-tyyppin katkaisijalla;
- Täyttää keittiön otsonin turvallisuusvaatimukset;
- Huuvilla on kansainvälinen HACCP-sertifikaatti;
- CE-sertifioitu.

Yhteensopivuus kiinteistöautomaation kanssa:

- Modbus-, I/O- ja LAN-liitettävyys vakiona;
- Modbus TCP/IP- ja LAN-verkkoyhteys on saatavilla etävalvontalaitteen kanssa;
- Tiedonsiirto rakennusautomaation kanssa – hälytykset ja huoltoilmoitukset;
- Otsonaattorin toiminnan mahdollistaminen yhdistämällä se ilmanvaihtolaitteeseen, ATS-keskukseen tai pääkytkimeen;
- IoT-etävalvonta (Internet of Things) lähiverkon tai internetin välityksellä;
- Ajastinkellon asetusmahdollisuus.



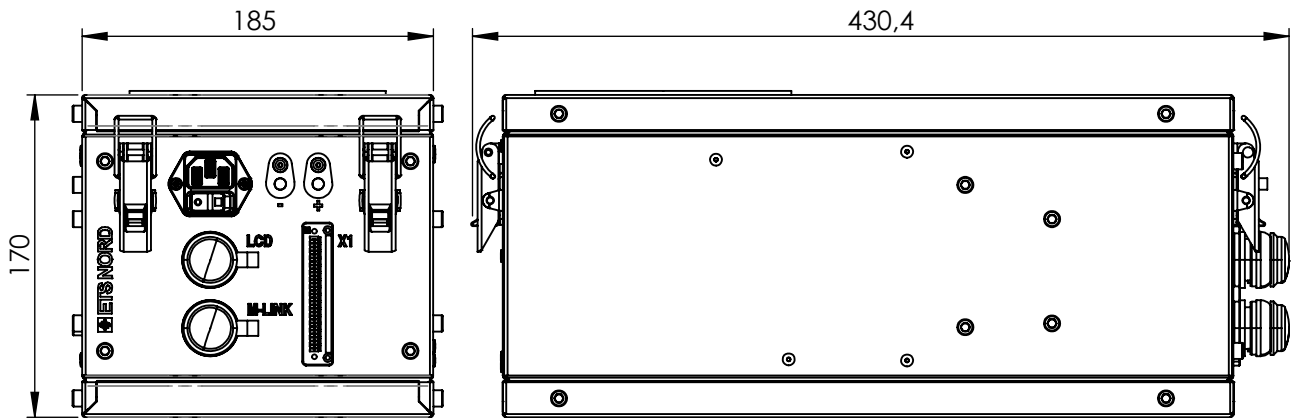
Tekniset ominaisuudet ja mitat

| Tekniset ominaisuudet: | |
|---|---|
| Otsonigeneraattoreiden lukumäärä | 3 |
| Otsonikapasiteetti | 5000mg/h |
| K-arvo | 6,75 |
| Nimellisjännite | 230 V, AC |
| Tehonkulutus | max. 330 W |
| Nimellistaajuus | 50 Hz |
| Taulun suurin tulovirta | max. 1,8 A |
| Oikosulkulujuus (Icc; C16 katkaisija syötön puolella) | 2 kA |
| Ylijänniteluokka | II |
| Suojaus sähköiskulta | peruseristys + automaattinen virran katkaisu |
| Kotelon suojausluokka IP | IP2X |
| Saastumisaste | I |
| Ympäristön lämpötila-alue käytön aikana | 0 ... +40 °C |
| Ympäristön lämpötila-alue varastoinnin aikana | -20 ... +70 °C |
| Suhteellinen ilmankosteus | max. 60 %RH/+20 °C |
| Toimintakorkeus merenpinnasta | max. 1000 m |
| Internet-yhteys | kaukoseurantalaitteen kautta |
| Rakennusautomaation liitäntä | 3 digitaalista signaalia + COM relelähdt, Modbus RTU tai TCP/IP |
| Paloilmoittimen liitäntä | 1 erillinen tulo (tarvitsee potentiaalivapaan lähdon) |

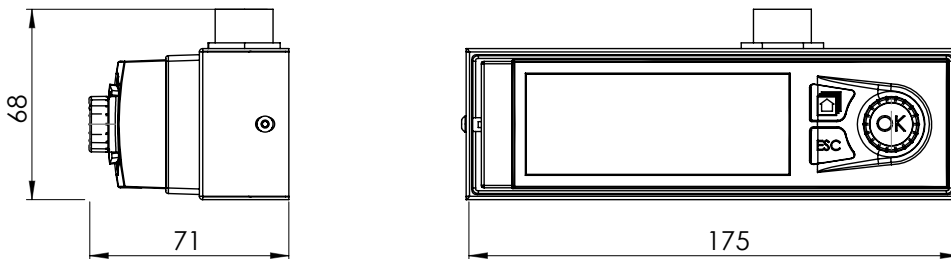
| Tekniset ominaisuudet: | |
|---|---|
| Otsonaattoreiden enimmäismäärä järjestelmässä | 9 |
| Mitat (Pituus x Leveys x Korkeus) | 430x185x170 mm |
| Kaapelin materiaali | Ruostumaton teräs AISI 316L, haponkestävä, paksuus 0,8 mm |
| Paino | 5,45 kg |
| Perusstandard | EVS-EN 60335-1:2012+A11+A13+A1+A14+A2+A15:2021 |
| ETY standardi | EVS-EN IEC 61000-6-1:2019, EVS-EN IEC 61000-6-8:2020 |

* Otsonin suurin tuottavuus on mitattu seuraavissa olosuhteissa: 10 metrin etäisyydellä otsonigeneraattorista, ilman lämpötilan ollessa 20 °C, suhteellisen kosteuden 20 % ja poistoilmavirran 300 l/s.

OZ 4.0 Otsonaattorin mitat



LCD-paneelin mitat



OZ 4.0 Otsonaattorin tarvittavat liitännät:

- LAN-kaapeli LCD-ohjauspaneelista Master -otsonaattoriin (Cat 6 -kaapeli);
- Virtajohto.

Valinnaiset liitännät:

- Modbus -tiedonsiirtokaapeli otsonaattoreiden väliseen liitännään, jos järjestelmässä on useampi kuin yksi otsonaattori (kierretty parikaapeli min 2x2x0,25);
- Kiinteistöautomaation liitännät (Modbus RTU, working permission, I/O status signals);
- Internet-yhteys etävalvontalaitteeseen.

Katso lisätietoja OZ 4.0 otsonipuhdistusjärjestelmän asennusohjeesta.



ETS NORD Suomi

Osoite: Pakkasraitti 4
04360 Tuusula

Puhelin: +358 40 184 2842
info@etsnord.fi
www.etsnord.fi

KITCHENiQ-mitoitusohjelmamme avulla voit itse mitoittaa sekä mallintaa ammattikeittiöhuuvien malleja ja ilmamääriä.

Tarjoamme myös **Suunnittelupalvelun**, jossa asiantuntijamme suunnittelevat käyttöösi selkeät ja yksityiskohtaiset mittakuvat veloituksetta.

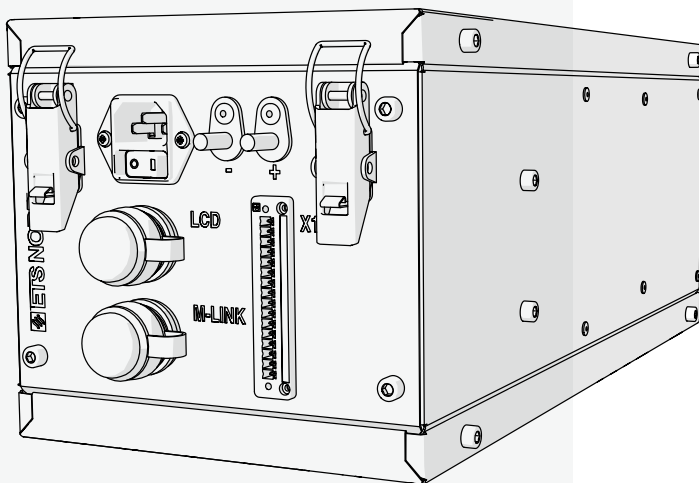
NORDcanopy-tuoteryhmä

Marcus Hintze

Vientipäällikkö, NORDcanopy
marcus.hintze@etsnord.fi
+358 44 030 4896

Saku Ruusunen

Tuoteryhmäpäällikkö, NORDcanopy
saku.ruusunen@etsnord.fi
+358 40 159 7265



Let's move the air together!